

G19UHS02

IT

**ISTRUZIONI E AVVERTENZE
PER UN IMPIEGO SICURO.**

Prima di installare e utilizzare il dispositivo, leggere attentamente le istruzioni per l'uso e in modo particolare le avvertenze sulla sicurezza, attenendosi ad esse. Conservare il presente manuale per l'intera durata di vita del dispositivo a scopo di consultazione. Se questo manuale di istruzioni si danneggia o nella lettura alcune parti risultassero di difficile comprensione o se sorgessero dubbi, prima di utilizzare il dispositivo contattare l'azienda all'indirizzo in ultima pagina. Eventuali modifiche alle informazioni contenute nel manuale di istruzioni, se importanti per la sicurezza dell'utilizzatore, saranno rese note attraverso il sito internet di Ponte Giulio e comunicate a tutti i rivenditori autorizzati.

EN

**INSTRUCTIONS AND
PRECAUTIONS FOR SAFE
USE.**

Prior to installing and using the device, carefully read the instructions for use and – in particular – the safety precautions, and comply with them. Store this manual for reference for the entire life-cycle of the device. Should this manual get damaged, or if certain sections are difficult to understand or give rise to doubts, prior to using the device contact the company at the address indicated on the last page. Any changes to the information provided in the instruction manual – if deemed important for the user's safety – shall be announced through the Ponte Giulio Internet website and notified to all authorised dealers.

DE

**ANWEISUNGEN FÜR EINE
SICHERE BENUTZUNG**

Lesen Sie bitte die Gebrauchsanleitung und insbesondere die Sicherheitshinweise sorgfältig vor der Benutzung der Stützklappgriffe. Diese sind unbedingt einzuhalten. Die vorliegende Gebrauchsanleitung während der gesamten Lebensdauer des Stützklappgriffes aufbewahren, um später bei Bedarf darin nachlesen zu können. Wenn Teile der Gebrauchsanleitung fehlen, nicht lesbar oder nicht verständlich sind, wenden Sie sich bitte an das Unternehmen, bevor Sie das Produkt in Gebrauch nehmen. Eventuelle Änderungen bezüglich der Gebrauchsanleitung werden auf der Internetseite von Ponte Giulio bekanntgegeben.

FR

**INSTRUCTIONS ET
AVERTISSEMENTS POUR
UNE UTILISATION SÛRE.**

Avant d'installer et d'utiliser le dispositif, lire attentivement les instructions d'utilisation et plus particulièrement, les avertissements relatifs à la sécurité, et respecter l'ensemble des indications fournies. Conserver ce manuel pendant l'intégralité de la durée de vie d'utilisation du dispositif afin de pouvoir le consulter à tout moment. En cas d'endommagement de ce manuel d'instructions, d'incompréhension ou de doutes durant la lecture de son contenu, contacter l'entreprise à l'adresse indiquée à la dernière page avant toute utilisation du dispositif. Toute modification éventuelle des informations contenues dans ce manuel d'instruction, concernant la sécurité de l'utilisateur, sera notifiée à l'utilisateur par le biais du site Internet de Ponte Giulio, et communiquée à tous les revendeurs autorisés.

ES

**INSTRUCCIONES Y
ADVERTENCIAS PARA UN
USO SEGURO.**

Antes de instalar y utilizar el aparato, lea atentamente y siga las instrucciones de funcionamiento y, especialmente, las instrucciones de seguridad. Conserve este manual durante toda la vida útil del aparato como referencia. Si este manual de instrucciones se daña o algunas partes resultan difíciles de entender al leerlo, o si surge alguna duda, póngase en contacto con la empresa en la dirección que aparece en la última página antes de utilizar el aparato. Cualquier cambio en la información contenida en el manual de instrucciones, si es importante para la seguridad del usuario, se dará a conocer a través del sitio web de Ponte Giulio y se comunicará a todos los distribuidores autorizados.

IT

INFORMAZIONI GENERALI

Il dispositivo non presenta alcuna difficoltà interpretativa per l'uso nemmeno per persone con disabilità visiva, di lettura o cognitiva. Sono esclusi eventi che possono causare problemi di facilità di uso. Il dispositivo non deve essere smontato e non ha parti smontabili. Il dispositivo non ha massa complessiva maggiore di 10 kg.

EN

GENERAL INFORMATION

The device is safe to use, even for people with reduced visual, reading or cognitive abilities. There are no circumstances hampering ease of use of the product. The device must not be dismantled and does not have dismantable parts. The device's overall weight does not exceed 10 kg. The device does not contain

DE

**ALLGEMEINE
INFORMATIONEN**

Um das Gerät zu benutzen, sind keine besonderen Fachkenntnisse, so dass es auch von Personen mit Seh-, Lese- und kognitiven Einschränkungen benutzt werden kann. Die Einfachheit der Anwendung ist in allen Situationen gegeben. Das Gerät darf nicht zerlegt werden und besitzt keine zerlegbaren Teile. Das Gesamtgewicht des Geräts

FR

INFORMATION GÉNÉRALES

Le dispositif ne présente aucune difficulté d'interprétation concernant son utilisation, même pour les personnes présentant une déficience visuelle, des difficultés de lecture ou de compréhension. Il n'existe aucune circonstance pouvant entraver la simplicité d'utilisation du dispositif. Le dispositif ne doit pas être démonté et ne comporte pas de

ES

INFORMACIÓN GENERAL

El dispositivo no presenta dificultades interpretativas para su uso incluso para personas con discapacidad visual, lectora o cognitiva. No presenta problemas de facilidad de uso. El dispositivo no debe desmontarse y no tiene piezas desmontables. El dispositivo no tiene una masa total superior a 10 kg.

Il dispositivo non contiene sostanze cancerogene, mutagene o tossiche.
È resistente alla corrosione e alle variazioni di temperatura.

carcinogenic, mutagenic or toxic substances.
It is capable of withstanding corrosion and temperature variations.

liegt nicht über 10 kg.
Das Gerät enthält keine krebserregenden, erbgutverändernden oder giftigen Stoffe.
Es ist korrosionsbeständig und hält Temperaturschwankungen stand.

parties démontables.
Le poids global du dispositif ne dépasse pas 10kg.
Le dispositif ne contient pas de substances cancérigènes, mutagènes ou toxiques.
Il résiste à la corrosion et aux variations de température.

El dispositivo no contiene sustancias cancerígenas, mutágenas o tóxicas.
Es resistente a la corrosión y a las variaciones de temperatura.

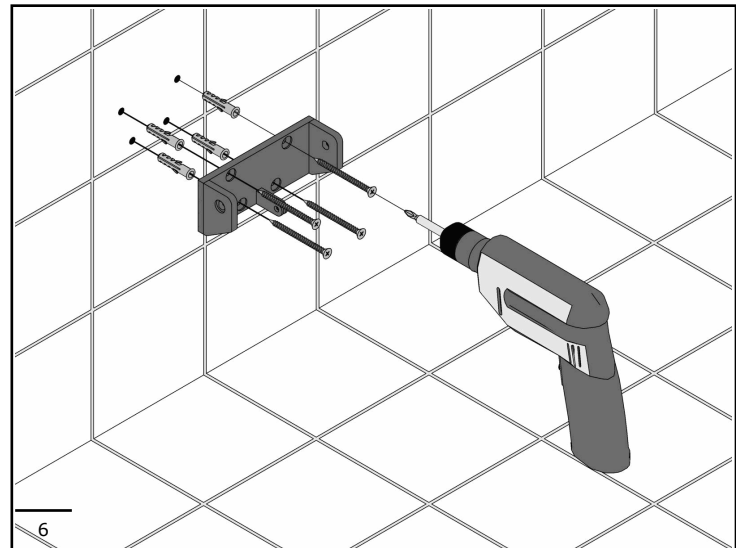
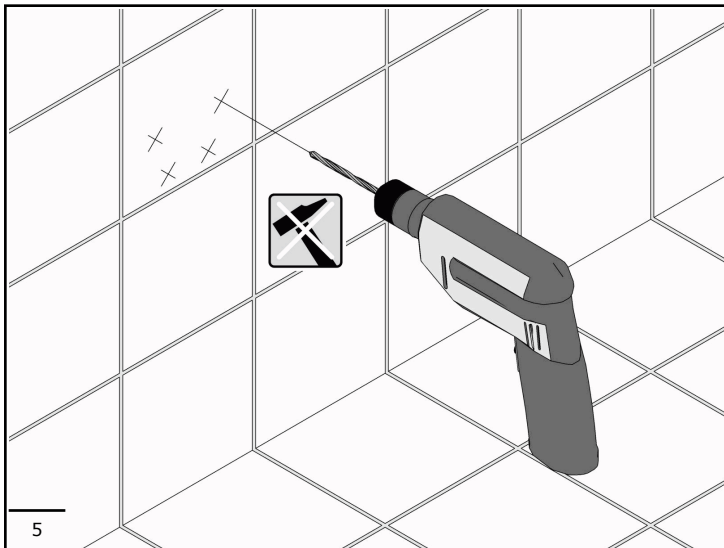
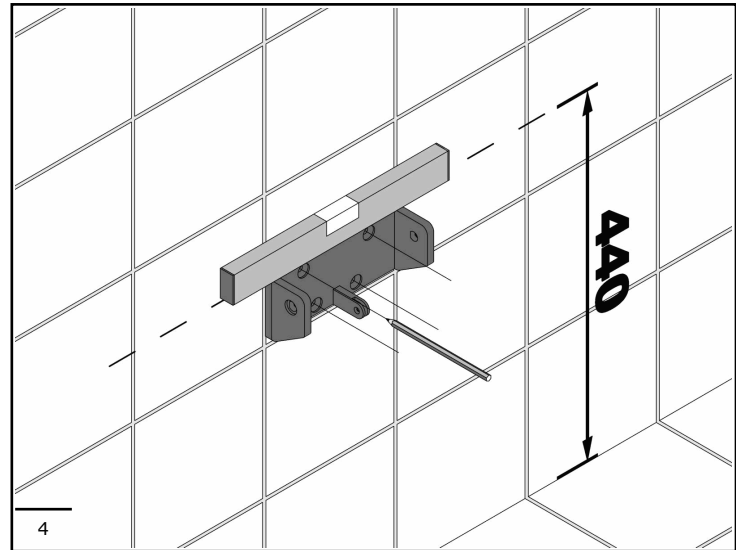
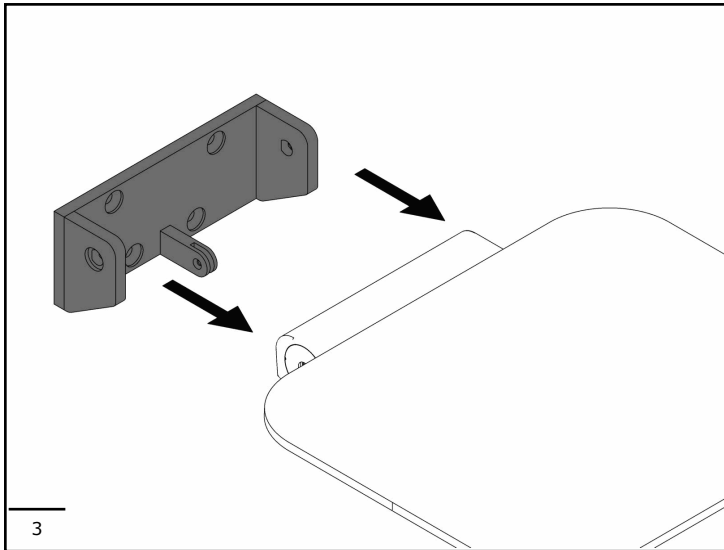
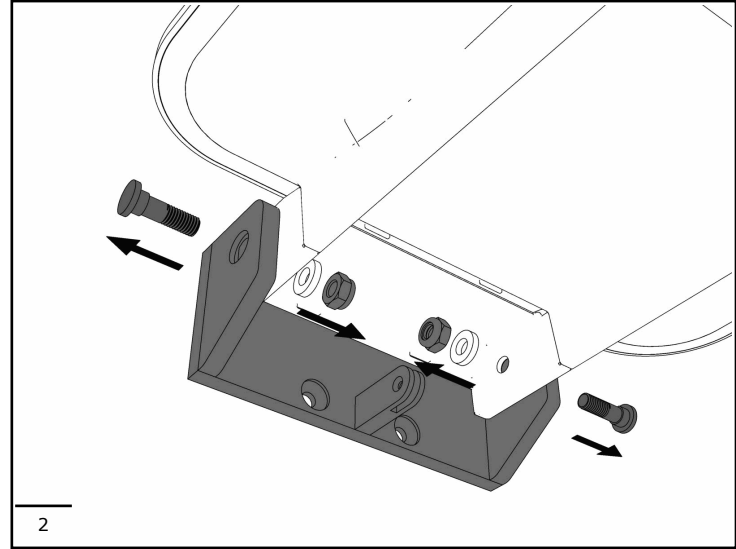
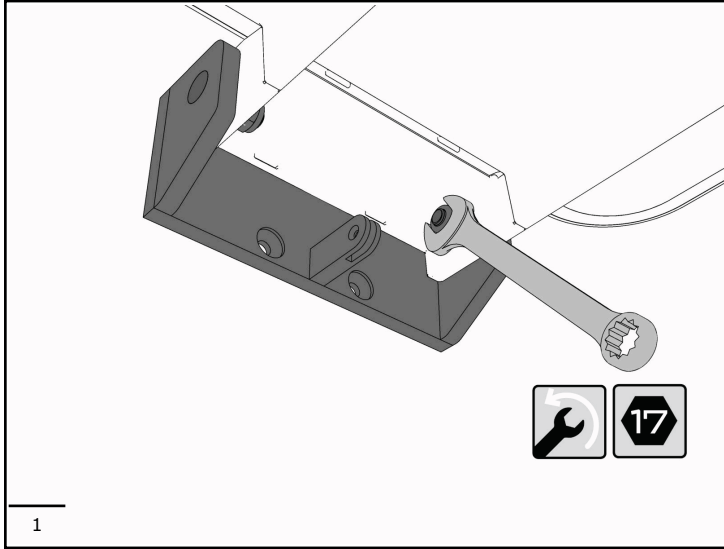
IT

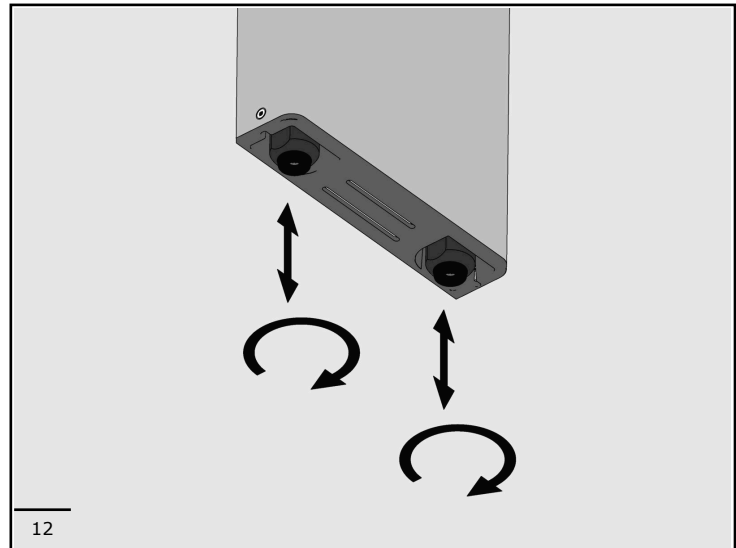
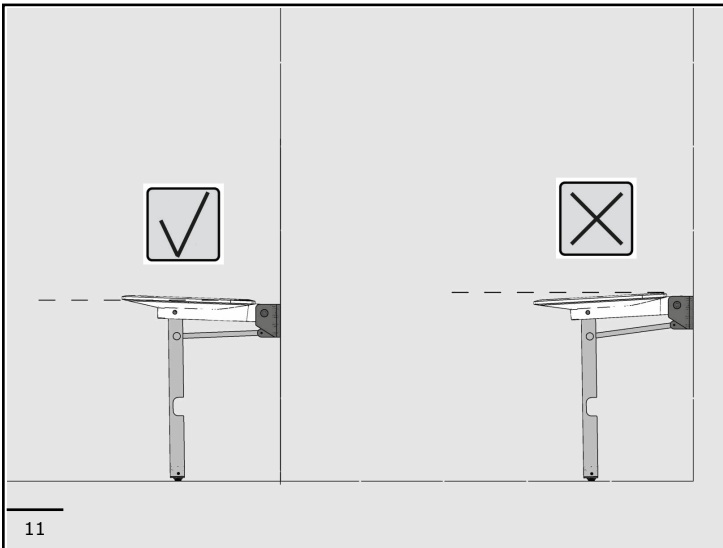
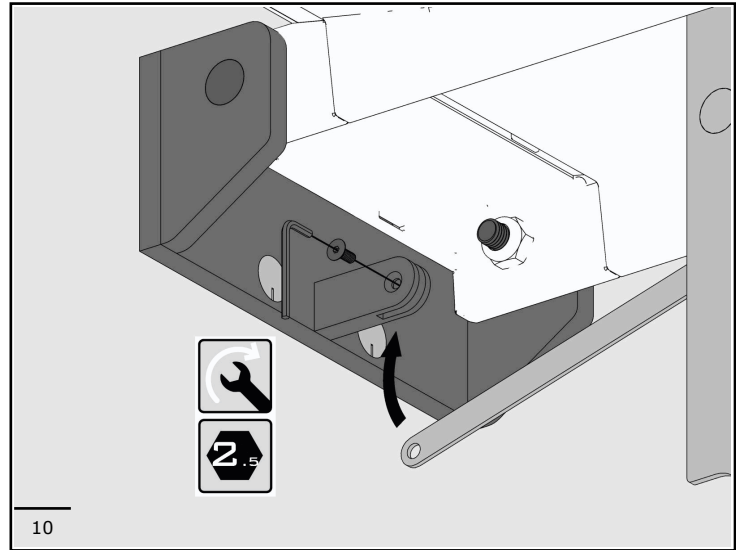
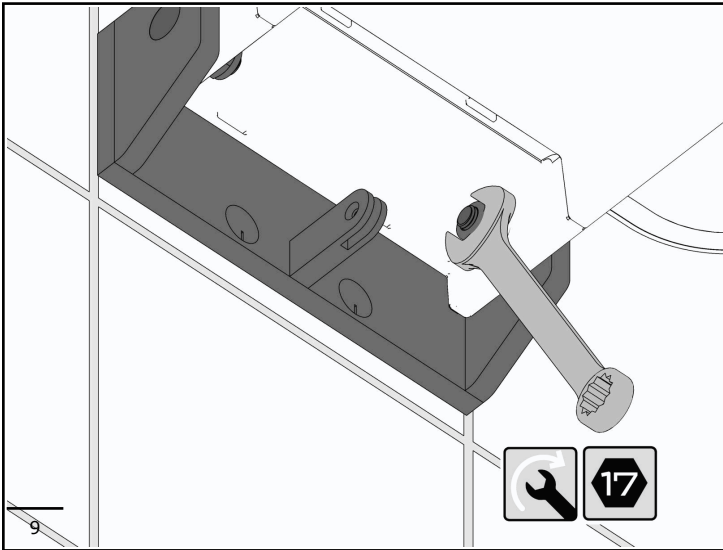
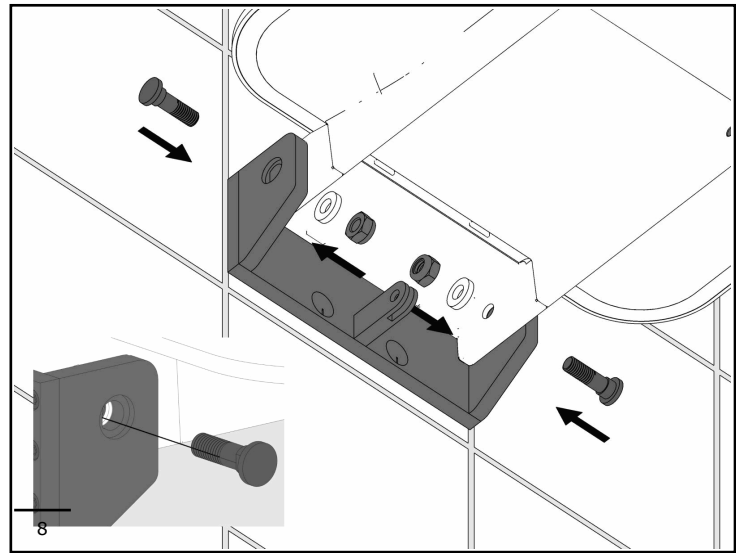
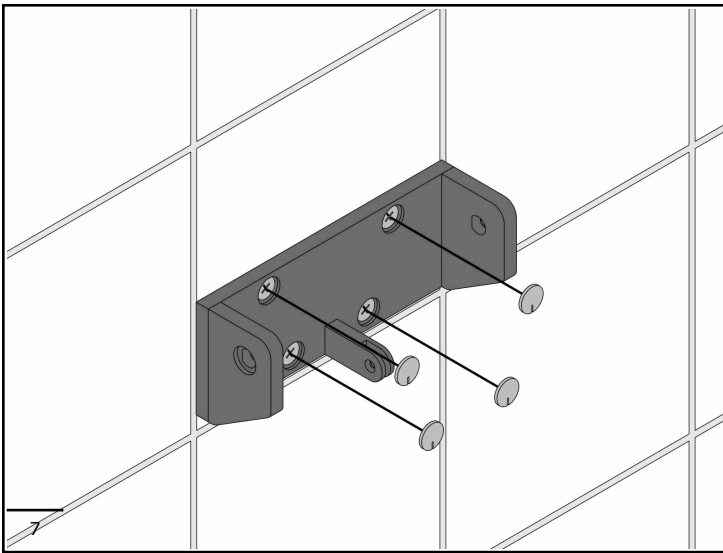
EN

DE

FR

ES





IT

ISTRUZIONI PER L'USO

Il dispositivo è una seduta da utilizzare esclusivamente per sedersi. L'uso improprio, ad esempio per esercizi ginnici, può provocare infortuni con gravi

EN

INSTRUCTIONS FOR USE

The device is a seat exclusively for sitting. Using the device improperly, for example for gymnastics exercises, can cause injuries with serious

DE

GEBRAUCHSANWEISUNGEN

Das Gerät ist ein Sitzplatz ausschließlich zum Sitzen. Die Benutzung des Gerätes, für Gymnastikübungen, kann zu Verletzungen mit

FR

INSTRUCTIONS D'UTILISATION

L'appareil est exclusivement assis. L'utilisation incorrecte du périphérique, par exemple pour les exercices de gymnastique, peut causer des blessures avec

ES

INSTRUCCIONES DE USO

El dispositivo es un asiento que debe utilizarse exclusivamente para sentarse. Un uso inadecuado, por ejemplo para ejercicios gimnásticos, puede

conseguenze.
Non sottoporre il dispositivo a carico superiore a quello per cui è stato progettato.
Il superamento di questo valore può provocare danni permanenti sia al dispositivo sia alle persone.
Per il corretto utilizzo il dispositivo deve essere lasciato libero da qualsiasi oggetto e facilmente raggiungibile.

consequences.
Do not subject the device to loads exceeding for which it was designed.
Exceeding this load can cause permanent damage to the device or harm to people.
To ensure correct use of the device, the latter must be left free of any objects and be easily reachable.

schwerwiegenden Folgen führen.
Setzen Sie das Gerät nicht auf Lasten aus, für die es entworfen wurde.
Eine Überschreitung dieser Belastung kann zu dauerhaften Schäden am Gerät führen oder Personen schaden.
Um eine ordnungsgemäße Verwendung des Gerätes zu gewährleisten, muss dieses von allen Objekten frei bleiben und leicht erreichbar sein.

des conséquences graves.
Ne soumettez pas l'appareil à des charges dépassant pour lesquelles il a été conçu.
Le dépassement de cette charge peut causer des dommages permanents au périphérique ou nuire aux personnes.
Pour assurer l'utilisation correcte de l'appareil, ce dernier doit être laissé libre de tout objet et être facilement accessible.

provocar lesiones con graves consecuencias.
No someta el aparato a una carga superior a aquella para la que ha sido diseñado.
Superar este valor puede causar daños permanentes tanto al aparato como a las personas.
Para un uso correcto, el aparato debe estar libre de todo objeto y ser fácilmente accesible.

IT

EN

DE

FR

ES

AVVERTENZE SULLA SICUREZZA

SAFETY PRECAUTIONS

SICHERHEITSHINWEISE

AVERTISSEMENTS CONCERNANT LA SÉCURITÉ

ADVERTENCIAS DE SEGURIDAD

Il montaggio del dispositivo deve essere effettuato da personale competente e qualificato, (muratore o idraulico professionista) che dovrà verificare che gli elementi di fissaggio, qualora forniti, siano idonei per la parete di installazione.
Per garantire la stabilità e sicurezza il dispositivo deve essere fissato con tasselli e viti adeguati al tipo di muro.
Se il dispositivo dovesse risultare instabile sospendere l'uso fino a quando questo non sia stato controllato da un tecnico incaricato.
Il produttore non è responsabile per un montaggio del dispositivo non conforme a quanto riportato nel presente manuale di uso e manutenzione.

The device must be installed by trained and qualified personnel (bricklayer or professional plumber) who must verify whether the fixing elements, if provided, are suitable for the relevant wall.
To guarantee stability and safety, the device must be attached with wall plugs and screws suitable for the relevant type of wall.
Do not subject the device to loads exceeding those specified.
If the device should become unstable, suspend its use until it is properly checked by the relevant technician.
The manufacturer declines all responsibility for installation of the device not conforming in this manual for use and maintenance.

Das Gerät muss von geschultem und qualifiziertem Personal (Maurer oder Fachinstallateur) installiert werden, das prüfen muss, ob die Befestigungselemente, falls vorhanden, für die jeweilige Wand geeignet sind. Um Stabilität und Sicherheit zu gewährleisten, muss das Gerät mit Dübeln und Schrauben befestigt werden, die für die jeweilige Wandart geeignet sind.
Belasten Sie das Gerät nicht über das angegebene Maß hinaus. Sollte das Gerät instabil werden, setzen Sie es bis zur fachgerechten Überprüfung durch den zuständigen Techniker außer Betrieb. Der Hersteller lehnt jede Verantwortung für eine Installation des Geräts ab, die nicht mit dieser Betriebs- und Wartungsanleitung übereinstimmt.

Le montage du dispositif doit être effectué par du personnel compétent et qualifié, (maçon ou plombier professionnel) qui devra vérifier que les éléments de fixation, à condition que si, sont adaptés au mur d'installation.
Une fois l'installation effectuée, réaliser un ou plusieurs tests d'utilisation.
Pour garantir la stabilité et la sécurité, le dispositif doit être fixé avec des tasseaux et des vis adaptées au type de mur.
Ne pas soumettre le dispositif à une charge supérieure à celle indiquée.
En cas d'instabilité du dispositif, interrompre l'utilisation jusqu'à l'exécution d'une vérification par un technicien spécialisé.
Le fabricant ne peut être tenu pour responsable en cas de montage du dispositif non conforme aux indications mentionnées dans ce manuel d'utilisation et d'entretien.

La instalación del aparato debe ser realizada por personal competente y cualificado (albañil o fontanero profesional), que debe comprobar que los elementos de fijación, si se suministran, son adecuados para la pared de instalación.
Para garantizar la estabilidad y la seguridad, el aparato debe fijarse con tacos y tornillos adecuados al tipo de pared.
Si el aparato resultara inestable, suspenda su uso hasta que haya sido revisado por un técnico autorizado.
El fabricante no se hace responsable de ninguna instalación del aparato que no se ajuste a las presentes instrucciones de uso y mantenimiento.

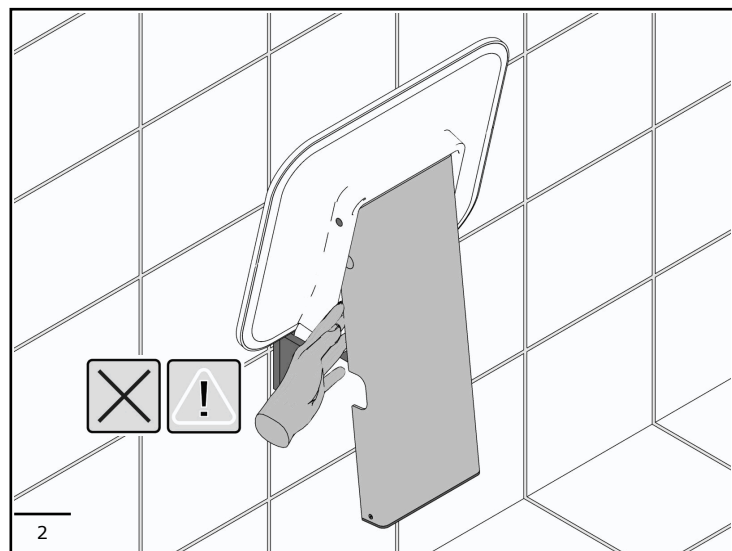
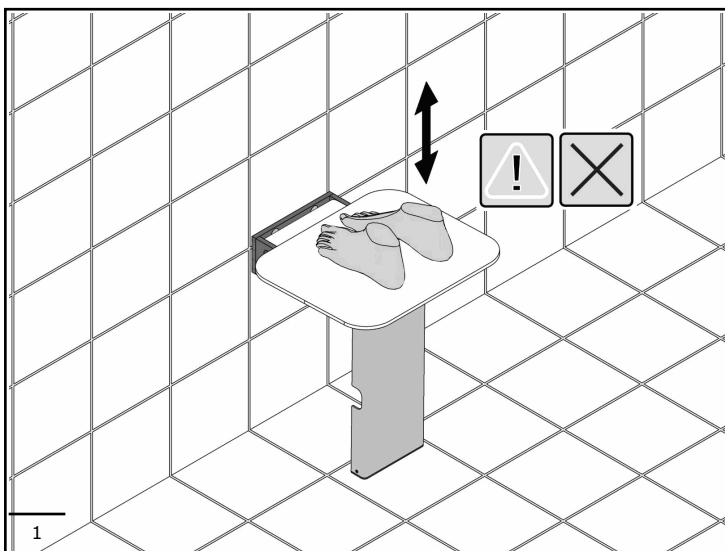
IT

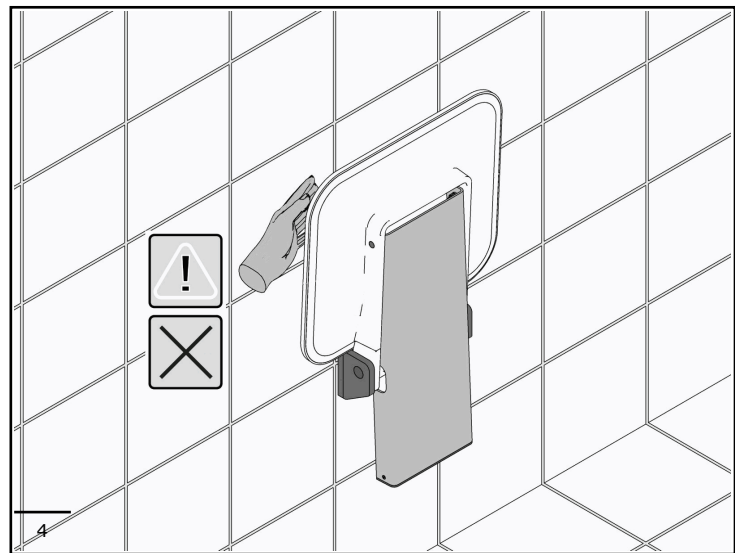
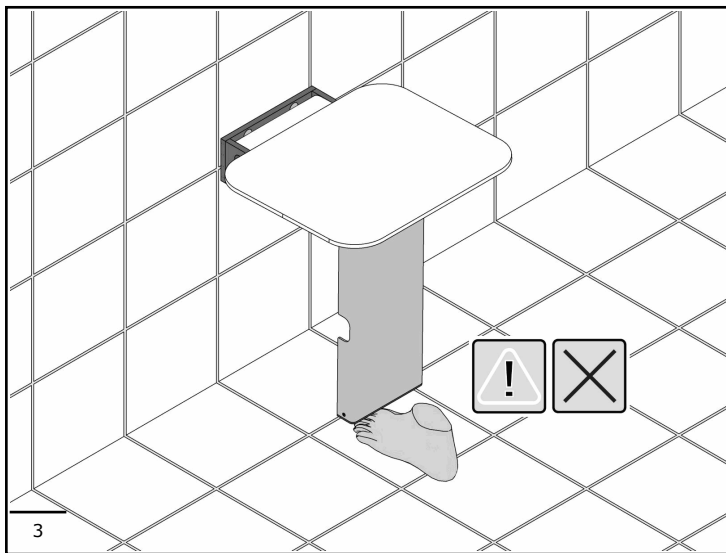
EN

DE

FR

ES





IT

PULIZIA

Pulire la superficie del dispositivo con un panno umido bagnato con sapone neutro liquido (ad esempio detergente per stoviglie). E' vietato l'uso di detergenti abrasivi liquidi contenenti cloro, acidi o basi forti, solventi concentrati come acetone e trielina o derivati, che possono causare opacizzazione del materiale. E' vietato utilizzare fonti d'aria calda per l'asciugatura. Disinfettare la superficie del dispositivo utilizzando un prodotto tipo candeggina almeno una volta alla settimana.

EN

CLEANING

Clean the surface of the device using a damp cloth wetted with liquid neutral soap (e.g. dish soap). It is forbidden to use abrasive liquid detergents containing chlorine, strong acids or bases, concentrated solvents such as acetone and trichloroethylene or derivatives, which may cause the material too dull. It is forbidden to use hot air sources for drying. Disinfect the device's surface using a bleach-type product at least once a week.

DE

REINIGUNGS-UND PFLEGEHINWEISE

Reinigen Sie die Oberfläche des Geräts mit einem feuchten Tuch, das mit flüssiger Neutralseife (z. B. Spülmittel) angefeuchtet ist. Es ist verboten, scheuernde, chlorhaltige Flüssigreiner, starke Säuren oder Basen, konzentrierte Lösungsmittel wie Aceton und Trichlorethylen oder Derivate zu verwenden, die das Material zu stumpf machen können. Es ist verboten, Heißluftquellen zum Trocknen zu verwenden. Desinfizieren Sie die Oberfläche des Geräts mindestens einmal pro Woche mit einem bleichmittelähnlichen Produkt.

FR

NETTOYAGE

Passer un chiffon humide, imbibé de savon neutre liquide de type liquide vaisselle, sur la surface du dispositif. Il est interdit d'utiliser des détergents liquides abrasifs, contenant du chlore, des acides ou des bases fortes, des solvants concentrés, tels que de l'acétone et du trichloréthylène et dérivés, pouvant noircir le matériau. Il est interdit d'utiliser des sources d'air chaud pour sécher le dispositif. Désinfecter la surface de l'appareil avec des produits neutres au moins une fois par semaine.

ES

LIMPIEZA

Pasar por la superficie del dispositivo un paño húmedo embebido en jabón líquido neutro, como un detergente para vajillas. Prohibido utilizar detergentes líquidos abrasivos, con cloro, ácidos o bases fuertes, solventes concentrados, como acetona y tricloroetileno o derivados que puedan quitar brillo al material. Prohibido utilizar fuentes de aire caliente para el secado. Desinfectar la superficie del dispositivo con productos neutros al menos una vez a la semana.

IT

MANUTENZIONE

Controllare almeno ogni 3 mesi la stabilità dei fissaggi a muro. Se il dispositivo dovesse risultare instabile contattare un installatore di fiducia. Controllare almeno ogni 3 mesi la rotazione; Se la rotazione diventa libera serrare il perno fino a quando il ribaltamento è consentito solamente dall'intervento dell'utente. Per eventuali danni si prevede la completa sostituzione

EN

MAINTENANCE

Check the stability of the wall-mount at least every 3 months. Should the device become unstable, contact the installer. Check whether the device pivots, at least every 3 months. If it pivots freely, tighten the pin until the tilting is allowed only by user intervention. The device shall be fully replaced in case of any damages.

DE

WARTUNG

Die Stabilität der Wandbefestigung ist regelmäßig zu prüfen. Wenn der Stützklappgriff in seiner Eigenschaft instabil erscheint, lassen Sie ihn von einem Fachhandwerker prüfen.

FR

ENTRETIEN

Contrôler au moins tous les 3 mois la stabilité des fixations murales. En cas d'instabilité du dispositif, contacter un installateur certifié. Contrôler au moins tous les 3 mois le système de rotation du dispositif ; si la rotation devient trop lâche, serrer le goujon comme indiqué dans la figure. En cas de dommages éventuels, il est nécessaire de remplacer totalement le dispositif

ES

MANTENIMIENTO

Controlar al menos cada 3 meses la estabilidad de las fijaciones de pared. Si el dispositivo resulta inestable, contactar con un instalador de confianza. Controlar al menos cada 3 meses la rotación. Si pivota libremente, apriete el perno hasta que la inclinación se permite solamente por la intervención del usuario. En caso de daños, será necesaria la sustitución completa.

IT

CONDIZIONI DI UTILIZZO

EN

CONDITIONS OF USE

DE

GEBRAUCHSBEDINGUNGEN

FR

CONDITIONS D'UTILISATION

ES

CONDICIONES DE USO

Il dispositivo non risente della temperatura dell'ambiente e comunque NON deve essere installato in ambienti soggetti a temperature minore di 4 °C o maggiore di 40 °C .
Non installare in saune. Non rispettare le temperature indicate potrebbe danneggiare il rivestimento in plastica del dispositivo.

IT

SMALTIMENTO

Lo smaltimento è a cura dell'utilizzatore che deve effettuarlo secondo le leggi del paese nel quale il dispositivo è installato.
Il dispositivo non è fabbricato con sostanze dannose o pericolose per la salute e per l'ambiente e tutte le parti che lo compongono sono riciclabili e/o riutilizzabili.
Per la salvaguardia dell'ambiente per la sua fabbricazione sono stati utilizzati anche materiali con percentuali di riciclati.
Tenere l'imballo lontano dalla portata dei bambini; rischio di soffocamento.

IT

The device is not affected by the room's temperature, though it must NOT be installed in environments subject to temperatures below 4°C or above 40°C.
Do not install in saunas. Not comply with the indicated temperatures may damage the plastic coating of the device.

EN

DISPOSAL

The user is responsible for the device's disposal, which must occur in accordance with the laws of the country in which the device is installed. The device is not manufactured using substances that are hazardous to human health and the environment, and all parts comprising it are recyclable and/or reusable. In order to safeguard the environment, the device also contains a certain amount of recycled materials.
Keep away from children packaging; risk of suffocation.

EN

Das Gerät ist unempfindlich gegenüber der Raumtemperatur, darf jedoch NICHT in Räumen verwendet werden, in denen Temperaturen unter 4 °C und über 40 °C herrschen.
Nicht für Saunen geeignet.

DE

ENTSORGUNG

Die Entsorgung ist gemäß den Vorschriften des Landes durchzuführen.
Der Benutzer hat Sorge zu tragen dass das verwendete Produkt nach Beendigung der Nutzung selbst zu entsorgen.
Unsere Produkte enthalten keine schädlichen oder gefährlichen Substanzen für die Gesundheit und die Umwelt und sind in allen Teilen recycelbar und/oder wiederverwertbar. Zum Schutz der Umwelt wurden bei der Herstellung auch Materialien mit einem Anteil an Recyclingmaterial verwendet.

DE

Le dispositif n'est pas sensible à la température de l'environnement ; toutefois, celui-ci NE doit PAS être installé dans des environnements sujets à des températures inférieures à 4° C ou supérieures à 40° C.
Ne pas installer dans un sauna.

FR

ÉLIMINATION

L'élimination du dispositif est à la charge de l'utilisateur qui doit l'effectuer selon les lois du pays d'installation du dispositif. Les dispositifs ne sont pas fabriqués avec des substances nocives ou dangereuses pour la santé et pour l'environnement, et toutes les parties qui le composent sont recyclables et/ou réutilisables.
Pour la protection de l'environnement, le dispositif est fabriqué à base de matériaux partiellement ou totalement recyclables.
Tenir l'emballage à l'écart des enfants ; risque de étouffement.

FR

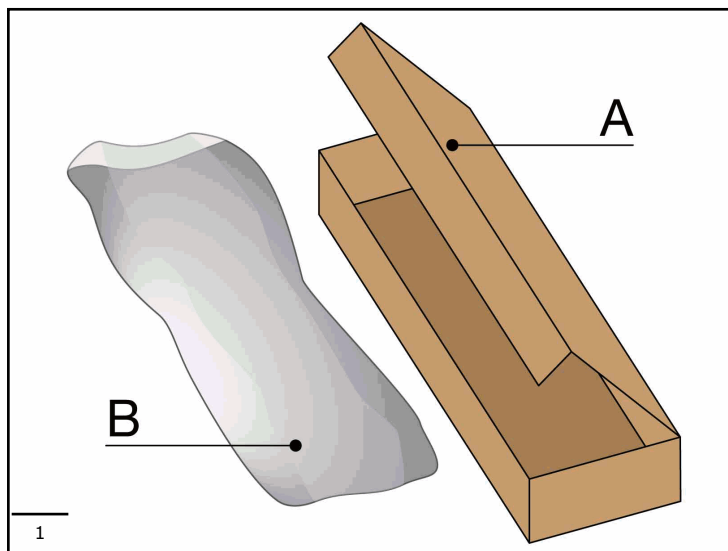
El aparato no se ve afectado por la temperatura ambiente y NO debe instalarse en ambientes sometidos a temperaturas inferiores a 4 °C o superiores a 40 °C .
No lo instale en saunas. El incumplimiento de las temperaturas indicadas puede dañar la carcasa de plástico del dispositivo.

ES

ELIMINACIÓN

Desechar el dispositivo de conformidad con las leyes del país de instalación. Los dispositivos no están hechos de sustancias nocivas o peligrosas para la salud y el medio ambiente, y todas las partes que lo componen son reciclables y/o reutilizables. Para la fabricación se han utilizado materiales con cierto porcentaje de reciclado, en defensa del medio ambiente. Mantener alejado de los niños de embalaje; riesgo de asfixia.

ES



A
 Tipo de embalaje: Caja
 Código: PAP 20 - Cartón ondulado
 Instrucciones de recogida: PAPEL

B
 Tipo de envase: Saco
 Codificación: LDPE 4 - Plástico
 Pauta de recogida: PLÁSTICO

IT

A
 Tipologia di imballaggio: Scatola
 Codifica: PAP 20 - Cartone ondulato
 Indicazioni per la raccolta: CARTA

B
 Tipologia di imballaggio: Sacco
 Codifica: LDPE 4 - Plastica
 Indicazioni per la raccolta: PLASTICA

EN

A
 Packaging type: Box
 Coding: PAP 20 - Corrugated board
 Collection instructions: PAPER

B
 Packaging type: Sack
 Coding: LDPE 4 - Plastic
 Collection guideline: PLASTIC

DE

A
 Verpackungsart: Box
 Kodierung: PAP 20 - Wellpappe
 Sammlungshinweise: PAPER

B
 Verpackungsart: Sack
 Kodierung: LDPE 4 - Kunststoff
 Sammlungsrichtlinien: PLASTIC

FR

A
 Type d'emballage : Boîte
 Codification : PAP 20 - Carton ondulé
 Instructions de collecte : PAPIER

B
 Type d'emballage : Sac
 Codage : LDPE 4 - Plastique
 Guide de collecte : PLASTIQUE

ES

IT

ULTERIORI INFORMAZIONI

Per ulteriori informazioni visitare il sito internet - www.pontegiulio.com - o contattare il nostro rivenditore di zona.

EN

FURTHER INFORMATION

For further information, please visit our website or contact the our dealer zone

DE

WEITERE AUSKÜNFTE

Für weitere Auskünfte, besuchen sie unsere Website oder setzen sie sich mit ihrem lokalen Händler Verkäufer in Verbindung

FRINFORMATION
COMPLEMENTAIRE

Pour toute information complémentaire, veuillez visiter le site ou bien contacter notre concessionnaire de zone

ES

PARA MÁS INFORMACIÓN

para más informacion visite nuestro sitio o contacte nuestro distribuidor local

IT

NOTE

Ponte Giulio si riserva il diritto di apportare modifiche ai prodotti o alle loro specifiche senza l'approvazione preventiva o la comunicazione al cliente per:

- Modifiche necessarie per motivi di sicurezza,
- Cambiamenti che non influenzano negativamente le prestazioni del prodotto,
- Modifiche necessarie per soddisfare le specifiche del prodotto,
- Modifiche necessarie per soddisfare i requisiti di legge e dei regolamenti applicabili

EN

NOTE

Ponte Giulio reserves the right to make changes to the products or to their specifications without prior approval or notification to the customer for:

- Changes required for safety purposes,
- Changes that do not adversely affect the product performance,
- Changes needed to meet the product specifications,
- Changes needed to comply with legal requirements or applicable regulations

DE

NOTE

Ponte Giulio behält sich das Recht vor, Änderungen an den Produkten oder ihren Spezifikationen ohne vorherige Genehmigung oder Benachrichtigung an den Kunden vorzunehmen:

- Änderungen, die für Sicherheitszwecke erforderlich sind,
- Änderungen, die die Produktleistung nicht beeinträchtigen,
- Änderungen, die erforderlich sind, um die Produktspezifikationen zu erfüllen,
- Änderungen, die erforderlich sind, um gesetzlichen Vorschriften oder anwendbaren Vorschriften einzuhalten

FR

NOTE

Ponte Giulio se réserve le droit d'apporter des modifications aux produits ou à leurs spécifications sans l'approbation préalable ou la notification au client pour:

- Les changements nécessaires à des fins de sécurité,
- Les modifications qui ne nuisent pas à la performance du produit,
- Les changements nécessaires pour répondre aux spécifications du produit,
- Les changements nécessaires pour se conformer aux exigences légales ou réglementaires applicables

ES

NOTAS

"Ponte Giulio" se reserva el derecho a realizar cambios en los productos o en sus especificaciones sin previa aprobación o notificación al cliente por:

- Cambios necesarios por razones de seguridad,
- Cambios que no afecten negativamente a las prestaciones del producto,
- Cambios necesarios para cumplir las especificaciones del producto,
- Cambios necesarios para cumplir los requisitos de las leyes y reglamentos aplicables".

Ponte Giulio S.p.a

Località Ponte Giulio

05018 Orvieto (TR) ITALY

<http://www.pontegiulio.it> - info@pontegiulio.it

Tel.: +39 0763 316044 - Fax.: +39 0763 316043