

GRIFFSTANGE, EDELSTAHL, MIT ROSETTE, BOBRICK, 38 MM DURCHMESSER, B-6806

UGS : N / A



Die Griffstange von Bobrick ist aus Edelstahl gefertigt. Alternativ ist die Oberfläche matt geschliffen oder als rutschfeste Ausführung (Stahlnadel-gestrahlt) erhältlich. Die Griffstange ist geeignet für Badewanne, Dusche oder den Toilettenbereich. Die Montageplatte (3mm stark) wird durch eine Kipp-Rosette verdeckt. Die Stange ist mit der Montageplatte fest verschweisst.

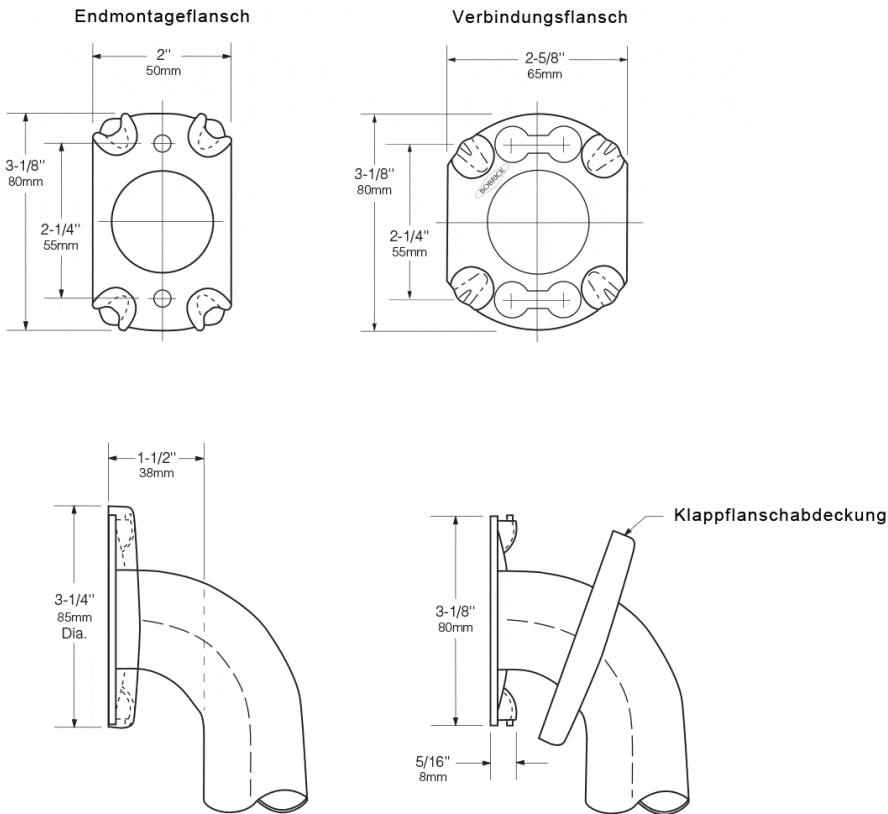
Dateien und Downloads:

DATENBLATT:

[DOWNLOAD](#)

Technische Zeichnung:

[DOWNLOAD](#)



VARIANTES



Image

UGS



B6806x12



B6806x18



B6806x24



B6806x36



B6806x42



Image

UGS



B6806x48

