



HINTER-SPIEGEL LOTION- UND SEIFENSPENDEREDELSTAHL, 1,4 L

Artikelnummer: PX-ZE-114

Lotion- und Seifenspender mit Edelstahl-Montageplatte für Hinter-Spiegel-Montage. Der Spender kann mit herkömmlicher Seife befüllt werden.

Qualitativ sehr hochwertige und tropffreie Pumpe mit Rücksaugeffekt.

Das Fassungsvermögen beträgt 1,4 Liter.

Der Innenbehälter kann zur Reinigung und Befüllung herausgenommen werden.

Die Spender-Einheit kann direkt an die Wand oder auf die Liftmodule befestigt werden.

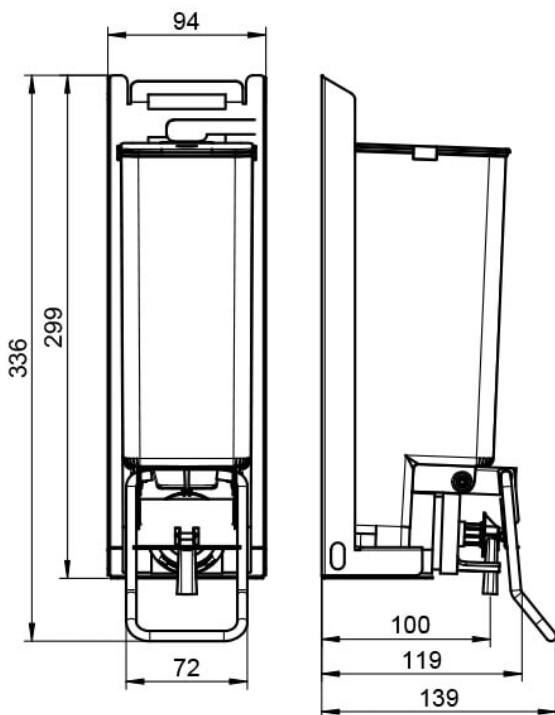
Dateien und Downloads:

Datenblatt:

[DOWNLOAD](#)

Technische Zeichnung:

[DOWNLOAD](#)



Bohrbild | drilling pattern

