



WAND AUSLAUFVENTIL KIDS, KALTES ODER VORGEMISCHTES WASSER, FÜR KITA UND KINDERGÄRTEN

Artikelnummer: AIDRA-012120-1

WAND AUSLAUFVENTIL FÜR KITA UND KINDERGÄRTEN

- Wandauslaufventil für Kinder-Waschräume, z.B. in KITA, Kindergärten, Schulen usw.
- Wartungsarme Keramikkartusche
- Auslauflänge: 165 mm
- Wasserdruck zwischen 1 - 5 bar | empfohlener Wasserdruck: 2 - 4 bar
- Durchlaufmenge: 6l/min
- Armatur ist pulverbeschichtet

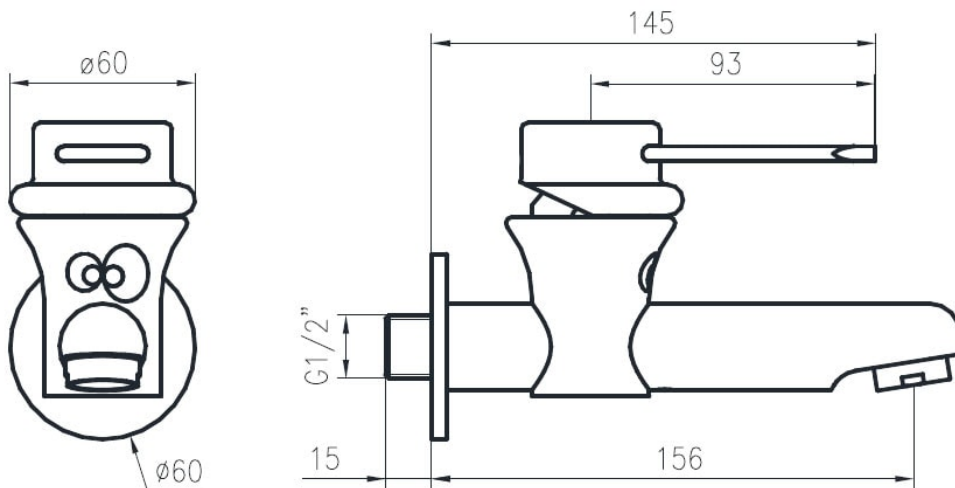
Empfohlenes Zubehör:

Thermostatischer Vormischer: PREMIX NANO, Thermostat-Mischbatterie, für 1-2 Entnahmestellen, ADL-732016.8

Dateien und Downloads:

[DATENBLATT:](#)

[DOWNLOAD](#)



Auslauflänge
Funktion
Durchlaufmenge

165 mm
mechanisch mit Keramikkartusche
6 l/min

