

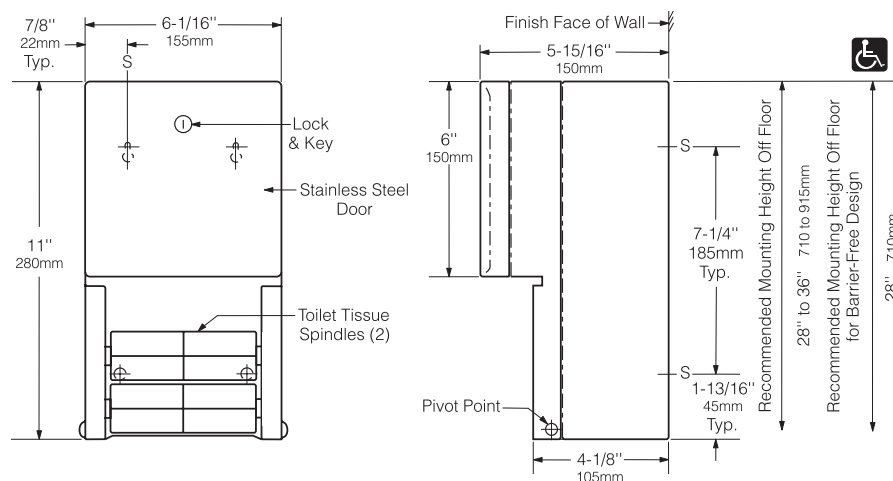


Technische Daten

SERIE CONTURA™ AUFPUTZMONTIERTER MEHRROLLEN-WC- PAPIERSPENDER

Bestellnummer:

B-4288.0



MATERIAL:

Gehäuse: Edelstahl CrNi 18/10 (1.4301), 0,8 mm. Rundum geschweißte Konstruktion. Außenflächen matt geschliffen.

Tür: Edelstahl CrNi 18/10 (1.4301), 0,8 mm dick, Türrahmen mit 1,2 mm Materialstärke aus Edelstahl. Außenflächen matt geschliffen. Türvorderseite als gezogene, nahtlose Konstruktion aus einem Stück.

Spendermechanismus; Innengehäuse und Befestigungsbügel: Edelstahl CrNi 18/10 1,2 mm.

Spindel(n) (2): Robustes, gegossenes Polyethylen aus einem Stück. Diebstahlsicher.

BEDIENUNG:

Die Einheit fasst zwei WC-Papierrollen mit einem Standard-Rollendurchmesser von 133 mm (1800 Blatt). Die WC-Papierrollen werden in den Spendermechanismus eingesetzt und das Gehäuse anschließend abgeschlossen. Die zweite Rolle fällt automatisch in die richtige Position, wenn die erste Rolle leer ist. Aufgebrauchte Rollen können erst herausgenommen werden, wenn die Tür aufgeschossen wird.

INSTALLATION:

Befestigungsmaterial ist nicht im Lieferumfang enthalten und muss, den örtlichen Gegebenheiten entsprechend, bei der Montage ausgewählt werden. Befestigung an den mit „S“ gekennzeichneten Stellen.

TECHNISCHE BESCHREIBUNG:

Aufputzmontierter WC-Papierspender für 2 Rollen aus Edelstahl CrNi 18/10 (1.4301) in rundum geschweißter Konstruktion mit Spendermechanismus, Innengehäuse und Befestigungsbügel. Außenflächen matt geschliffen. Die Vorderseite der Spenderklappe ist eine gezogene, nahtlose Konstruktion aus einem Stück; die Behältervorderseite ist gewölbt und ist wie Ecken und Kanten auf die Artikel der Serie CONTURA abgestimmt. Die Tür ist mit zwei Nietbolzen am Gehäuse befestigt und verfügt über ein bündig abschließendes Bobrick-System-Zylinderschloss. Die Einheit fasst zwei WC-Papierrollen mit einem Standard-Rollendurchmesser von 133 mm (1800 Blatt). Die zweite Rolle fällt automatisch in die richtige Position, wenn die erste Rolle aufgebraucht ist. Die Einheit verfügt über zwei robuste, aus einem Stück gefertigte, diebstahlsichere Spindeln aus gegossenem Polyethylen.