

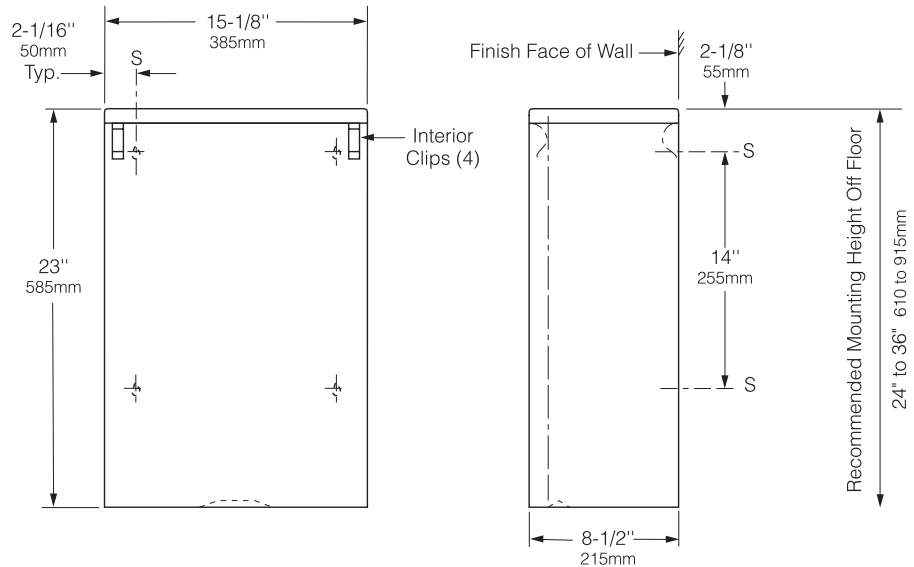


Technische Daten

# SERIE CONTURA™ ABFALLBEHÄLTER FÜR AUFPUTZMONTAGE

Bestellnummer:

## B-277.9



### MATERIALIEN:

Edelstahl CrNi 18/10(1.4301) 1,0mm Materialstärke. Rundum geschweißte Konstruktion. Die Außenflächen sind matt geschliffen. Die Oberkante ist eingefasst, die Unterseite besitzt eine Griffmulde. Verstärkungstreifen aus Edelstahl sind an der Rückseite des Behälters angebracht. Die Einheit ist mit vier punktgeschweißten Innenclips versehen, die der Fixierung eines Abfallsackes dienen.

Fassungsvermögen: ca. 48 ltr.

### BEDIENUNG:

Einwurf von Abfällen in den von oben offenen Behälter. Die Oberkante ist eingefasst, die Unterseite des Abfallbehälters besitzt eine Griffmulde zur leichteren Handhabung bei der Entleerung. Die Einwurfhöhe wird durch die Montage bestimmt. Siehe empfohlene Montagehöhen.

### INSTALLATION:

Befestigungsmaterial ist nicht im Lieferumfang enthalten und muss, den örtlichen Gegebenheiten entsprechend, bei der Montage ausgewählt werden. Befestigung an den mit „S“ gekennzeichneten Stellen.

### TECHNISCHE BESCHREIBUNG:

Der Abfallbehälter für Aufputzmontage besteht aus Edelstahl CrNi 18/10 (1.4301) 1,0mm Materialstärke, mit rundum geschweißter Konstruktion. Die Außenflächen sind matt geschliffen. Die Behältervorderseite sowie die Ecken und Kanten weisen dieselbe Wölbung auf und sind auf die Artikel der Serie CONTURA abgestimmt. Die Unterseite des Abfallbehälters besitzt zur sicheren Bedienung eine Griffmulde. Zur Fixierung eines Abfallsackes ist der Abfallbehälter mit Innenclips versehen; die Bohrungen für die Befestigungsschrauben sind verstärkt. Das Fassungsvermögen beträgt ca. 48 ltr.