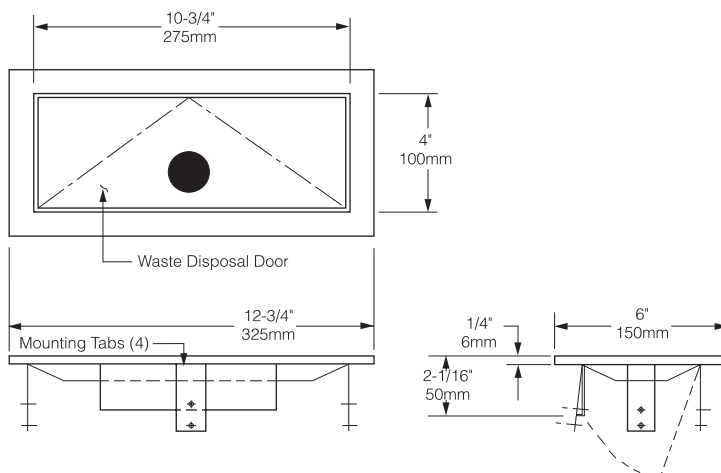


**BOBRICK****Technische Daten**

# WASCHTISCH- ABFALLKLAPPE

**Bestellnummer:****B-527.9****Waschtischausschnitt**

Länge 285mm  
 Breite 115mm  
 Tischplattenhöhe 19 bis 38mm  
 Mindestabstand unter  
 Montageoberfläche 115mm

**MATERIAL:**

**Rahmen** - Edelstahl, Typ 18/10 (1.4301), 0,8 mm. 6 mm hohe 90°-Abkantung für hohe Stabilität.

**Abfallklappe** - Edelstahl, Typ 18/10 (1.4301), 0,8 mm. Rundum geschweißte Konstruktion. Selbstschließende Klappe mit federbelastetem Stangenscharnier aus Edelstahl über die gesamte Länge. Internationales Grafiksymbold verdeutlicht Verwendungszweck der Einheit.

**BEDIENUNG:**

Die selbstschließende Klappe ermöglicht bequeme Entsorgung von Abfall und Papiertüchern von oben durch Hinunterdrücken der Einwurflappe, die anschließend wieder in die Ausgangsposition zurückgeht. *Hinweis: Der Abfallbehälter ist nicht im Lieferumfang der Einheit enthalten, sondern als optionales Zubehörteil von Bobrick, Teilenummer 1066-8 erhältlich ( B x H x T: 345 x 370 x 240 mm). Bitte gesondert bestellen. Gehäuse zum Einbau unter dem Waschtisch zum Verdecken des Abfallbehälters nicht im Lieferumfang enthalten - bitte separat bei anderen Herstellern bestellen. Die Abfallklappe lässt sich auch in senkrechte Oberflächen von Waschtischen einschließlich Verkleidungen, Rahmen oder Gehäusevorderseiten einbauen.*

**INSTALLATION:**

Die Einheit wird in Waschtische eingebaut. 114 mm Mindestabstand unter der Montageoberfläche ist erforderlich. Die Einheit wird im Waschtischausschnitt befestigt, der gesondert beim Hersteller des Waschtisches bestellt oder direkt vor Ort ausgeschnitten wird. Die Ausschnittmaße betragen 285 x 115 mm (Breite x Höhe). Die verstellbaren Befestigungsglaschen eignen sich für Befestigungsdicken von 19 bis 38 mm. Die vollständige Installationsanweisungen finden Sie in Formular Nr. 527-69, das jeder Lieferung beiliegt oder auf Anfrage auch vorab erhältlich ist.

**TECHNISCHE BESCHREIBUNG:**

Die Abfallklappe aus Edelstahl, Typ 18/10 (1.4301) zum Einbau in Waschtische ist eine rundum geschweißte Konstruktion. Die Außenflächen sind matt geschliffen. Der Rahmen besitzt eine 6 mm hohe 90°-Abkantung. Die selbstschließende Klappe verfügt über ein federbelastetes Stangenscharnier aus Edelstahl in voller Länge und über ein internationales Grafiksymbold.