

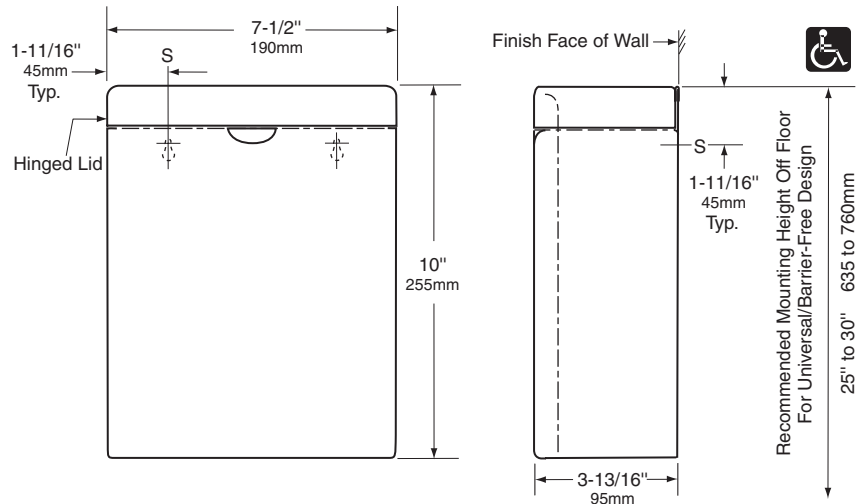


Technische Daten

**SERIE CONTURA™  
AUFPUTZMONTIERTER  
ABFALLBEHÄLTER FÜR  
DAMENBINDEN**

**Bestellnummer:**

**B-270.2**



**MATERIAL:**

**Behälter:** Edelstahl rostfrei, Typ 18/10 (1.4301), 0,8mm dick. Rundum geschweißte Konstruktion. Die Außenflächen sind matt geschliffen. Integrierte Griffmulde zum Öffnen des Deckels.

**Deckel:** Edelstahl rostfrei, Typ 18/10 (1.4301), matt geschliffen, 0,8 mm dick gezogene, nahtlose Konstruktion aus einem Stück. Mit einem Stangenscharnier aus Edelstahl rostfrei über die gesamte Länge am Behälter befestigt.

**BEDIENUNG:**

Zum Einwerfen von Damenbinden und zum Leeren des Behälters wird der Deckel hochgeklappt. Wegwerf-Papierunterlagen für den Behälter sind als optionales Zubehör unter der Bobrick-Nr. 270-12 erhältlich.

**INSTALLATION:**

Befestigungsmaterial ist nicht im Lieferumfang enthalten und muss, den örtlichen Gegebenheiten entsprechend, bei der Montage ausgewählt werden. Befestigung an den mit „S“ gekennzeichneten Stellen.

**TECHNISCHE BESCHREIBUNG:**

Abfallbehälter für Damenbinden Edelstahl CrNi 18/10 (1.4301). Rundum geschweißte Konstruktion. Die Außenflächen sind matt geschliffen. Die Behältervorderseite und der Deckel weisen dieselbe Wölbung auf und sind, ebenso wie Ecken und Kanten, auf die Artikel der Serie CONTURA abgestimmt.

Der nahtlos aus einem Stück gezogene Deckel ist über die gesamte Länge mit einem Stangenscharnier aus Edelstahl am Behälter befestigt. Zum Öffnen des Deckels ist der Behälter mit einer integrierten Griffmulde versehen.