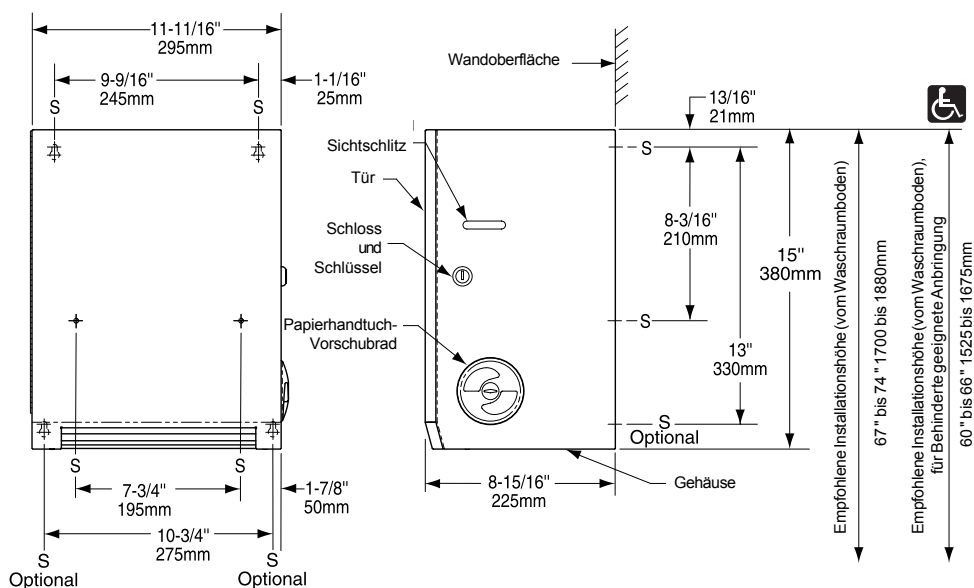


BOBRICK**Technische Daten****PAPIERHANDTUCH-ROLLENSPENDER****Bestellnummer:****B-2860.2****MATERIAL:**

Gehäuse – Edelstahl CrNi 18/10 (1.4301), 0,8 mm dick. Schweißkonstruktion. Außenflächen matt geschliffen. Sperrbar mit Zylinderschloss, wie andere Bobrick-Waschraumausstattungen verzahnt.

Tür – Edelstahl CrNi 18/10 (1.4301), 0,8 mm dick, matt geschliffen. Mit Stangenscharnier aus Edelstahl über die gesamte Länge am Gehäuse befestigt.

Papierrollenmechanismus – Haltbare, stoßfeste Kunstharzmaterialien. Nimmt Rollen mit Standardkern, bis 205 mm breit und 205 mm Durchmesser, auf. Gibt pro Zug ein 300 mm langes Papiertuch ab. Nimmt Stummelrolle mit bis zu 90 mm Durchmesser und automatischer Übertragung auf neue Rolle auf.

BEDIENUNG:

Hebelloser Mechanismus gibt beim Ziehen ein 300 mm langes Papiertuch ab. Rucklose und leise Funktionsweise. Der Benutzer berührt nur das Papier. Äußeres Papiertuchvorschubrad für das Nachfüllen und für den Benutzer, wenn Papier durch den Spender geführt werden muss. Einsetzen einer neuen Rolle ist bereits vor vollständigem Verbrauch der aktuellen Rolle möglich. Spendermechanismus ermöglicht nach vollständigem Verbrauch der noch im Gebrauch befindlichen Rolle automatischen Übergang auf bereits vorab eingesetzte neue Rolle. Spender nimmt nicht perforierte Papierrollen mit bis zu 205 mm Breite und 205 mm Durchmesser auf und lässt sich mit einem Kraftaufwand von weniger als 22,2 N bedienen, um den Richtlinien für Behinderte (einschließlich ADAAG in den USA) zu entsprechen. Zum Entleeren des Abfallbehälters mit dem mitgelieferten Schlüssel aufsperrbar. Auskleidung kann nur entfernt werden, wenn Abfallbehälter aufgeschlossen wird. Wiederverwendbare, robuste Vinylauskleidungen sind als optionales Zubehörteil erhältlich: Bobrick-Bestell-Nr. 3944-12.

INSTALLATION:

Die Einheit mit vier 4,2 x 32-mm-Blechschauben (nicht mitgeliefert) an den mit S gekennzeichneten Stellen an der Wand befestigen. Die optionalen Befestigungsschraubenstellen können im Ermessen des Installateurs verwendet werden. Bei Gipskartonplatten eine verdeckte Wandplatte bereitstellen, die den örtlichen Bauvorschriften entspricht, und diese dann mit Blechschauben befestigen. Bei anderen Wandtypen Glasfaserstopfen oder Spreizdübel für die Blechschauben oder 3-mm-Klappdübel oder Federspreizbolzen verwenden.

TECHNISCHE BESCHREIBUNG:

Der Papierrollenspender für Aufputzmontage ist eine Schweißkonstruktion aus NiCr 18/10 Edelstahl (1.4301) mit matt geschliffenen Außenflächen. Die Tür ist mit Stangenscharnier aus Edelstahl über die gesamte Länge am Gehäuse befestigt. Die Einheit ist mit einem Zylinderschloss ausgerüstet, das wie andere Bobrick-Waschraumausstattungen verzahnt ist. Rollenmechanismus nimmt nicht perforierte Papierrollen mit bis 205 mm Breite und 205 mm Durchmesser auf. Der berührungsfreie Zugmechanismus gibt bei einmaligem Ziehen ein 300 mm langes Papiertuch ab. Der Benutzer berührt nur das Papier. Einsetzen einer neuen Rolle ist bereits vor vollständigem Verbrauch der aktuellen Rolle möglich. Spendermechanismus ermöglicht nach vollständigem Verbrauch der noch im Gebrauch befindlichen Rolle automatischen Übergang auf bereits vorab eingesetzte neue Rolle. Äußeres Papiertuchvorschubrad für das Nachfüllen des Spenders und für den Benutzer, wenn Papier durch den Spender geführt werden muss. Papiertücher werden mit einem Kraftaufwand von 8,0 N abgegeben, um den Richtlinien für Behinderte (einschließlich ADAAG in den USA) zu entsprechen. Das Wartungs- und Teilehandbuch des Herstellers wird nach Abschluss des Projekts der Gebäudeverwaltung bereitgestellt.