



Technische Daten

WASCHTISCH- HANDTUCHSPENDER

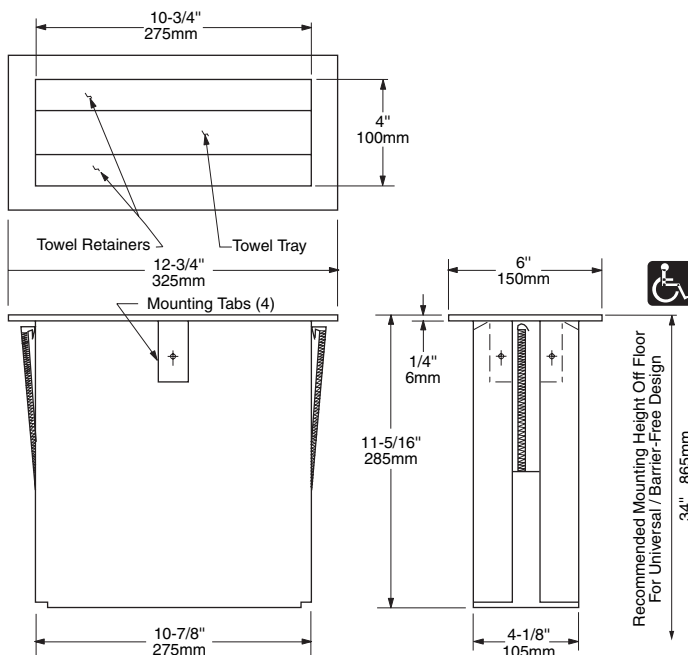
Bestellnummer:

B-526.8



Waschtischausschnitt

Breite 310mm
Höhe 115mm
Tischplattenhöhe 19 bis 38mm
Mindestabstand unter
Montageoberfläche 432mm



MATERIAL:

Rahmen - Edelstahl, Typ 18/10 (1.4301), 0,8 mm. 6 mm hohe 90°-Abkantung für hohe Stabilität.

Papierhandtuchspender - Edelstahl, Typ 18/10 (1.4301), 0,8 mm. Rundum geschweißte Konstruktion. Mit zwei Handtuchhaltern mit Scharnier und federbelastetem Papiertuchfach.

BEDIENUNG:

Der Papierhandtuchspender fasst C-gefaltete und mehrfachgefaltete Papiertücher ohne Umstellung oder Einsatz von Adaptern. Patentiertes *Push-trough-Design* ermöglicht Einlegen der Handtücher von oben, indem die Handtücher einfach durch die beiden Scharnierhalter nach unten in den Behälter gedrückt werden.

Hinweis: Gehäuse zum Einbau unter dem Waschtisch und Verdecken des Papiertuchspenders nicht im Lieferumfang enthalten - bitte separat bei anderen Herstellern bestellen. Der Handtuchspender lässt sich auch in senkrechte Oberflächen von Waschtischen einschließlich Verkleidungen, Rahmen oder Gehäusevorderseiten einbauen.

INSTALLATION:

Die Einheit wird in Waschtische eingebaut. 430 mm Mindestabstand unterhalb der Montageoberfläche ist erforderlich. Die Einheit wird im Waschtischausschnitt befestigt, der gesondert beim Hersteller des Waschtisches bestellt oder direkt vor Ort ausgeschnitten wird. Die Ausschnittmaße betragen 310 x 115 mm (B x H). Die verstellbaren Befestigungsglaschen eignen sich für Befestigungsdicken von 19 bis 38 mm. Die vollständige Installationsanweisungen finden Sie in Formular Nr. 526-69, das jeder Lieferung beiliegt oder auf Anfrage auch vorab erhältlich ist.

TECHNISCHE BESCHREIBUNG:

Der Waschtisch-Handtuchspender aus Edelstahl, Typ 18/10 (1.4301) ist eine rundum geschweißte Konstruktion. Die Außenflächen sind matt geschliffen. Der Rahmen ist 6 mm mit 90°, zwecks hoher Stabilität, abgekantet. Der Papiertuchspender verfügt über zwei Scharnier-Handtuchhalter und ein federbelastetes Handtuchfach.

Fassungsvermögen: 300 C-gefaltete oder mehrfachgefaltete Papiertücher.