

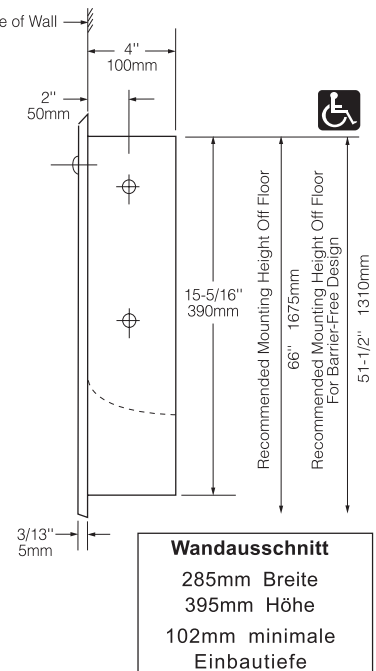
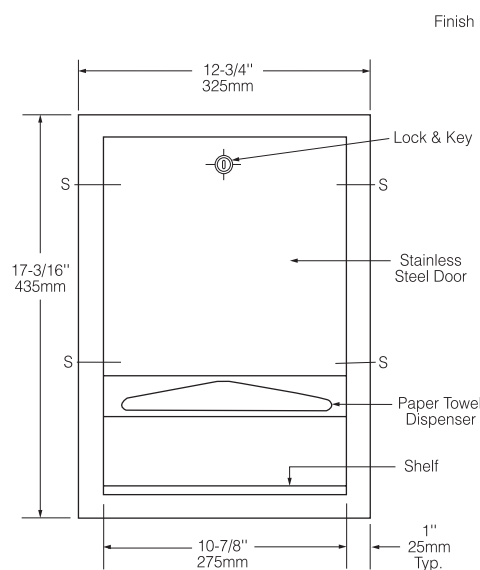


Technische Daten

PAPIERHANDTUCHSPENDER FÜR WANDEINBAU

Bestellnummer:

B-359.1



Material:

Gehäuse: Edelstahl CrNi 18/10(1.4301). Rundum geschweißte Konstruktion. Die Außenflächen sind matt geschliffen.

Rahmen: Edelstahl CrNi 18/10(1.4301), 0,8 mm. Gezogene, nahtlose Konstruktion aus einem Stück, matt geschliffen.

Tür: Edelstahl CrNi 18/10(1.4301), 0,8 mm, matt geschliffen, doppelwandig. Mit einem verdeckten Stangenscharnier aus Edelstahl CrNi am Gehäuse befestigt. Mit Türanschlagsbegrenzer aus Edelstahl CrNi. Absperrbar mittels Bobrick System-Zylinderschloß.

Papierhandtuchspender: - Edelstahl CrNi 18/10(1.4301), 0,8 mm. Fassungsvermögen: 350 C-gefaltete oder 475 mehrfachgefaltete Papierhandtücher.

Ablage: Edelstahl CrNi 18/10(1.4301), 0,8 mm, matt geschliffen.

Bedienung:

Der Papierhandtuchspender spendet C-gefaltete oder mehrfachgefaltete Tücher ohne Einsatz von Adaptern.

Installation:

B: 285 x H: 395 mm Wandaussparung. Die Mindesteinbautiefe zur fertigen Wandoberfläche beträgt 102 mm.

Befestigungsmaterial ist nicht im Lieferumfang enthalten und muß, den örtlichen Gegebenheiten entsprechend, ausgewählt werden. Befestigung an den mit „S“ gekennzeichneten Positionen.

Technische Beschreibung:

Papierhandtuchspender aus Edelstahl CrNi 18/10(1.4301). Rundum geschweißte Konstruktion. Die Außenflächen sind matt geschliffen. Rahmen aus gezogener, nahtloser Konstruktion aus einem Stück. Tür mit einem Stangenscharnier aus Edelstahl Chrom-Nickel über die gesamte Länge am Gehäuse befestigt. Mit Türanschlagsbegrenzer aus Edelstahl CrNi. Ablage aus Edelstahl CrNi, matt geschliffen. Spendet 350 C-gefaltete oder 475 mehrfachgefaltete Papierhandtücher ohne Einsatz von Adaptern. Absperrbar mittels Bobrick System-Zylinderschloß.