

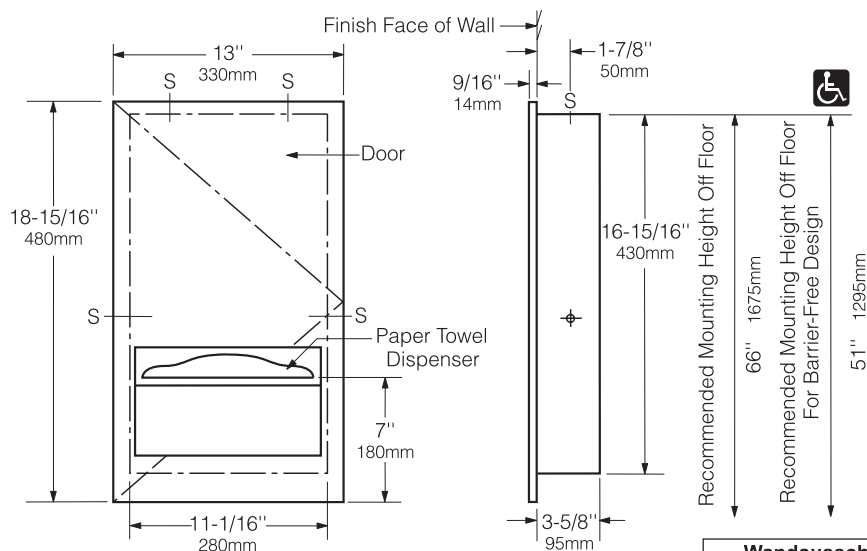


Technische Daten

PAPIERHANDTUCHSPENDER FÜR WANDEINBAU

Bestellnummer:

B-35903.5



Wandausschnitt

290mm Breite
440mm Höhe
95mm minimale
Einbautiefe

Material:

Gehäuse: - Edelstahl CrNi 18/10(1.4301). Rundum geschweißte Konstruktion. Die Außenflächen sind matt geschliffen.
Tür: - Edelstahl CrNi 18/10(1.4301), 1,2 mm. 14 mm hohe 90° Abkantung für hohe Stabilität. Mit einem verdeckten Stangenscharnier aus Edelstahl CrNi am Gehäuse befestigt. Mit Türanschlagsbegrenzer aus Edelstahl Chrom-Nickel.
Papierhandtuchspender: - Edelstahl CrNi 18/10(1.4301), 0,8 mm dick. Fassungsvermögen: 300 C-gefaltete oder 400 mehrfachgefaltete Papierhandtücher.

Bedienung:

Der Papierhandtuchspender spendet C-gefaltete oder mehrfachgefaltete Tücher ohne jegliche Umstellung oder Einsatz von Adaptern. Der Türanschlagsbegrenzer verhindert Beschädigungen an Wänden, etc.

Installation:

B: 290 x H: 440 mm Wandaussparung mit Montagerahmen aussparen. Die Mindesteinbautiefe zur fertigen Wandoberfläche beträgt 95 mm. Befestigungsmaterial ist nicht im Lieferumfang enthalten und muss, den örtlichen Gegebenheiten entsprechend, bei der Montage ausgewählt werden. Befestigung an den mit „S“ gekennzeichneten Stellen.

Technische Beschreibung:

Papierhandtuchspender aus Edelstahl CrNi 18/10(1.4301). Rundum geschweißte Konstruktion. Die Außenflächen sind matt geschliffen. 14 mm hohe 90° Abkantung für hohe Stabilität Tür mit einem Stangenscharnier aus Edelstahl CrNi über die gesamte Länge am Gehäuse befestigt. Mit Türanschlagsbegrenzer aus Edelstahl CrNi. Absperrbar mittels Bobrick System-Zylinderschloß. Spendet 300 C-gefaltete oder 400 mehrfachgefaltete Papierhandtücher ohne jegliche Umstellung oder Einsatz von Adaptern.