

PRODUKT-DATENBLATT

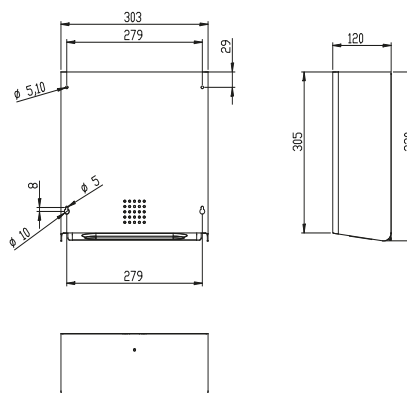
Papierhandtuchspender ONE dark passion DP-100

Ausschreibungstext

PROOX Papierhandtuchspender ONE dark passion, aus Aluminium, schwarz anodisiert.

Abmessungen BxHxT: 300 x 322,5 x 125,3 mm.
Front 3 mm Materialstärke.

Für Aufputzmontage. Perforierte Füllstandsanzeige mit 4 mm Bohrungen. Mit integrierter Teflon beschichteter Soft-Slide Box für einfache Papierentnahme. Fassungsvermögen für ca. 550 Stück bei Papierhandtüchern mit Z-Falzung. Verschluss von außen nicht sichtbar. Inkl. Schlüssel, Edelstahlschrauben und Dübel.



weitere Produktempfehlungen



Creme-Seifenspender
DP-140-LO

Abfallbehälter
DP-200

WC-Rollenhalter
DP-300

WC-Bürstenhalter
DP-500

Gesichtstuchspender
DP-390