

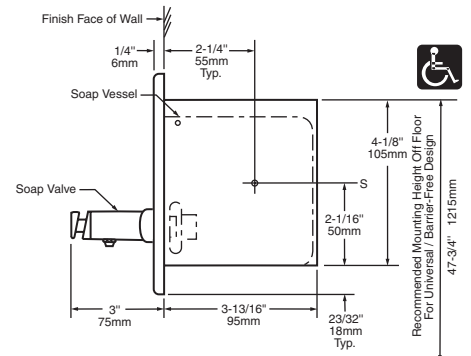
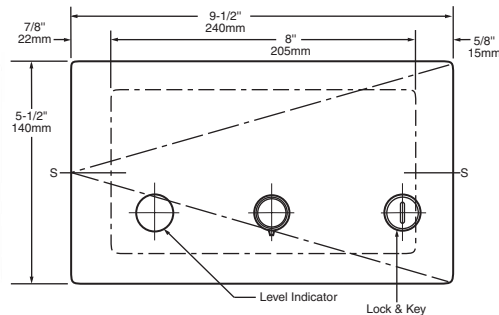
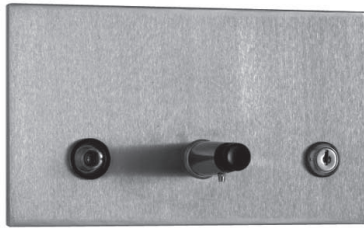


Technische Daten

SEIFENSPENDER MIT SEIFENBEHÄLTER FÜR WANDEINBAU

Bestellnummer:

B-306.8



Wandausschnitt

8-3/8" (210mm) Breite
4-3/8" (110mm) Höhe
3-7/8" (98mm) min.
Einbautiefe

MATERIAL:

Wandeinbau-Gehäuse: Edelstahl CrNi 18/10 (1.4301). Rundum geschweißte Konstruktion, komplett eingefasst.

Tür: Edelstahl CrNi 18/10 (1.4301), 1,2 mm dick, matt geschliffen. 6 mm hohe 90 Grad Abkantung für hohe Stabilität. Mit einem verdeckten Stangenscharnier aus Edelstahl am Wandeinbau-Gehäuse befestigt. Das Füllstandsauge besteht aus Polycarbonat. Absperrbar mittels Bobrick-System-Zylinderschloss.

Seifenbehälter: Kunststoff mit grosser Einfüllöffnung und Deckel. Füllmenge: 1,3 L.

Seifenventil: Korrosionsbeständiger Mechanismus mit O-Ring-Dichtungen. Druckknopf und Auslauf aus Edelstahl. Verchromtes Messinggehäuse.

BEDIENUNG:

Durch Drücken des Ventilknopfes wird eine bestimmte Menge Flüssigseife, Lotion oder Reinigungsmittel freigegeben. Das Ventil lässt sich mit einer Hand und einem Kraftaufwand von weniger als 22,2 N bedienen, um den Richtlinien für Behinderte (einschließlich ADAAG in den USA) zu entsprechen. Das Sichtglas zeigt den Füllstand an. Die am Wandeinbau-Gehäuse angebrachte Tür kann mit dem mitgelieferten Bobrick-System- Schlüssel in einem Winkel von 90 Grad geöffnet werden, dadurch ist eine einfache Befüllung des Behälters möglich.

INSTALLATION:

Wandaussparung B 215mm H 110mm vorsehen. Mindesteinbautiefe zur fertigen Wandoberfläche beträgt 98 mm. Befestigungsmaterial ist nicht im Lieferumfang enthalten und muss, den örtlichen Gegebenheiten entsprechend, bei der Montage ausgewählt werden. Befestigung an den mit „S“ gekennzeichneten Stellen.

TECHNISCHE BESCHREIBUNG:

Der Seifenspender mit Wandeinbaugehäuse besteht aus Edelstahl CrNi 18/10 (1.4301) in rundum geschweißter Konstruktion. Die Außenflächen sind matt geschliffen. Das Ventil lässt sich mit einer Hand und einem Kraftaufwand von weniger als 22,2 N bedienen, um den Richtlinien für Behinderte (einschließlich ADAAG in den USA) zu entsprechen. An der Türückseite ist der Seifenbehälter aus Kunststoff mit Kunststoffdeckel befestigt. Über ein Sichtauge kann der Füllstand kontrolliert werden. Die Tür ist mit einem versteckten Stangenscharnier aus Edelstahl am Gehäuse befestigt und mittels Bobrick-System-Schloss sperrbar. Über das korrosionsbeständige Ventil werden Flüssigseifen, Lotions oder Reinigungsmittel gespendet. Der Seifenbehälter besitzt eine Füllmenge von 1,3 ltr.