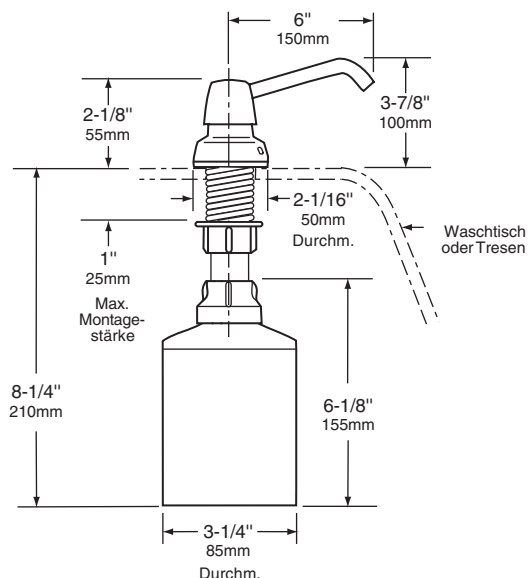




# SEIFENSPENDER FÜR WASCHTISCHMONTAGE

Bestellnummer:  
**B-82216.8**



## MATERIAL:

**Kolben, Auslauf und Deckel** – Edelstahl CrNi 18/10 (1.4301), hochglanzpoliert.

**Deckeldistanzstück** – Stabiles, stoßfestes Polyester.

**Abdeckungsflansch** – Verchromter, stoßfester ABS-Kunststoff, hochglanzpoliert. Verdeckter Sperrmechanismus.

**Spenderkörper und Schaft** – Stoßfester Kunststoff.

**Ventil** – ABS-Zylinder. Feder aus Edelstahl. Dichtung und Schnabelventile.

**Behälter** – Durchsichtiges, bruchsicheres Polyethylen. Fassungsvermögen: 0,6 l.

## BEDIENUNG:

Durch Drücken des Kolbens werden kommerziell erhältliche Allzweck-Handseifen gespendet. Gegen mutwillige Zerstörung gesicherter Auslauf kann um 360° gedreht werden, ohne dass die Einheit beschädigt wird. Ein Abdeckungsflansch schützt den Sperrmechanismus, der nur mit einem speziellen, im Lieferumfang enthaltenen Schlüssel geöffnet werden kann. Für die Befüllung von oben den Deckel aufsperrn und Kolben, Auslauf und Spenderleitung entfernen. Einheit kann auch befüllt werden, indem der Behälter von unten entfernt wird.

*Konstruktionshinweis:* Bobrick-Flüssigseifenspender sind zur Abgabe von kommerziell erhältlichen Allzweck-Handseifen vorgesehen, einschließlich Flüssiglotionen, Pflegeseifen, synthetischer Detergenzien und antibakterieller Seifen mit PCMX und/oder Triclosan.

## INSTALLATION:

Die Einheit ist für den Einbau in einer Öffnung mit 25 mm Durchmesser in Waschbecken auf mit Porzellanemalle beschichtetem Stahl oder Schmelzporzellan sowie in Waschtischen neben Waschbecken vorgesehen. Der Spender kann in einer nicht verwendeten Wasserleitungsöffnung oder durch eine spezielle Öffnung im Waschtisch, die bei der Bestellung vom Hersteller angefordert wird (Lage der Öffnung angeben), befestigt werden. Der Schaft ist für eine maximale Durchgangshöhe von 25 mm geeignet und kann vor Ort gekürzt werden. Erforderlicher Freiraum für Behälterdurchmesser: 85 mm.

## TECHNISCHE BESCHREIBUNG:

Der Seifenspender für die Waschtischmontage spendet durch Drücken des Kolbens kommerziell erhältliche Allzweck-Handseifen. Kolben und Auslauf bestehen aus NiCr 18/10 Edelstahl (1.4301), hochglanzpoliert. Ein Abdeckungsflansch ist mit verdecktem Sperrmechanismus am Spenderkörper befestigt und kann nur mit einem speziellen, im Lieferumfang enthaltenen Schlüssel geöffnet werden. Der Auslauf kann um 360° gedreht werden, ohne dass der Ventilmechanismus beschädigt wird. Kolben, Auslauf und Spenderleitung werden für die Befüllung und Reinigung von oben entfernt. Das Ventil ist mit Kunststoffzylinder, Feder aus Edelstahl, Dichtung und Schnabelventilen ausgestattet. Der Schaft ist für Montagestärken von bis zu 25 mm geeignet. Der Behälter besteht aus durchsichtigem, bruchsicherem Polyethylen und fasst 0,6 Liter. Das Wartungs- und Teilehandbuch des Herstellers wird nach Abschluss des Projekts der Gebäudeverwaltung bereitgestellt.