

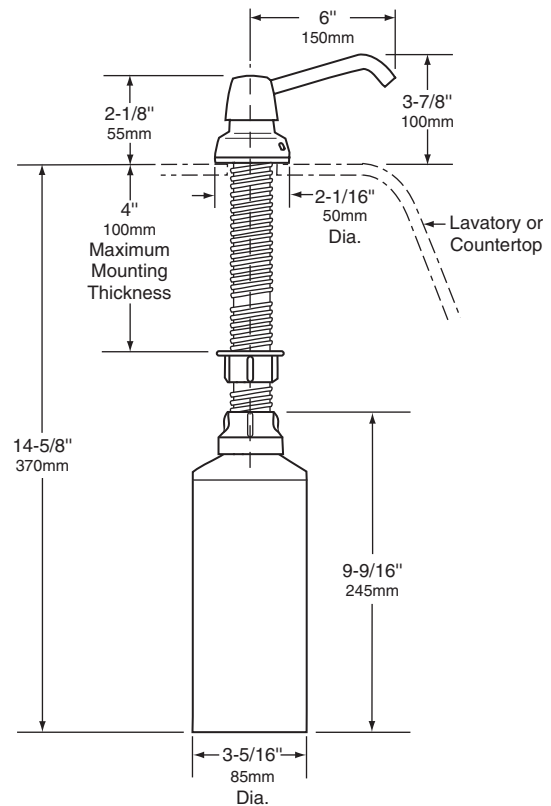


Technische Daten

SEIFENSPENDER FÜR WASCHTISCHEINBAU 150MM AUSLADUNG

Bestellnummer:

B-8226.8



Material:

Kolben, Auslauf und Deckel: Edelstahl hochglanzpoliert

Deckelverschluß: Stabiles, widerstandsfähiges Polyester, verdeckt

Spenderkörper und Schaft: Hochwertiger Kunststoff.

Ventil: - ABS Zylinder, Feder aus Edelstahl, Dichtung und Schnabelventil.

Behälter: - Polyäthylen, weiss, Fassungsvermögen: 1 L.

Bedienung:

Durch Drücken des Kolbens werden Flüssigseifen, Reinigungs- oder Desinfektionsmittel (PCMX oder Triclosan) gespendet. Das Ventil läßt sich mit einer Hand und einem Kraftaufwand von weniger als 22,2 N bedienen, um den Richtlinien für Behinderte (einschließlich ADAAG in den USA) zu entsprechen. Vandalensicherer Auslauf kann um 360° gedreht werden, ohne daß die Einheit beschädigt wird. Ein Abdeckflansch schützt den Sperrmechanismus, welcher mittels dem Bobrick-Universalschlüssel sperrbar ist. Für die Befüllung von oben Flansch aufschließen, Kolben und Auslauf entfernen und durch den Hohlzylinder füllen.

Installation:

Befestigungsmaterial ist im Lieferumfang enthalten.

Technische Beschreibung:

Seifenspender für Waschtischmontage spendet Flüssigseifen, Reinigungs- und Desinfektionsmittel. Das Ventil läßt sich mit einer Hand und einem Kraftaufwand von weniger als 22,2 N bedienen, um den Richtlinien für Behinderte (einschließlich ADAAG in den USA) zu entsprechen. Vandalensicherer Auslauf kann um 360° gedreht werden, ohne daß die Einheit beschädigt wird. Kolben, Auslauf und Deckel sind zur Befüllung und Wartung von oben entnehmbar. Das Ventil ist mit Feder aus Edelstahl, Dichtungen und Schnabelventil ausgestattet. Der Schaft ist für Montagehöhen bis zu 100 mm. geeignet. Behälter aus Polyäthylen. Fassungsvermögen: 1 L.