

PRODUKT-DATENBLATT

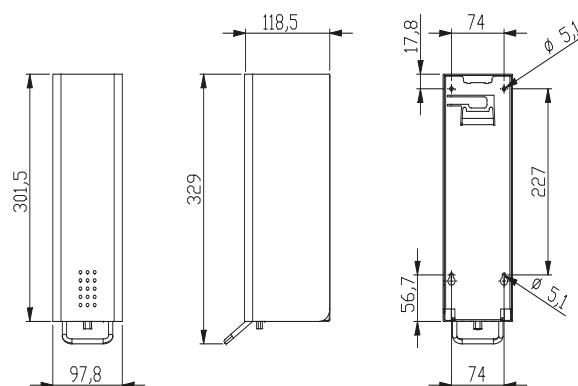
Creme-Seifenspender für Wandmontage Serie ONE dark passion DP-140-LO

Ausschreibungstext

Creme-Seifenspender für Wandmontage PROOX ONE dark passion aus Edelstahl schwarz pulverbeschichtet

Abmessungen : B x H x T 118 x 320 x 120 mm.
Front 1,5 mm Materialstärke.

Lotion- und Creme-Seifenspender PROOX ONE dark passion. Für Wandmontage. Aus Edelstahl, schwarz pulverbeschichtet. Front 1,5 mm Materialstärke. Perforierte Füllstandanzeige mit 4 mm Bohrungen. Drückerhebel aus Edelstahl und hochwertige Qualitäts-Seifenpumpe aus Edelstahl und hochwertige Qualitäts-Seifenpumpe mit Rücksaugeffekt. Füllbehälter mit Deckel herausnehmbar zum reinigen. Fassungsvermögen ca. 1,2 Liter. Verschluss von außen nicht sichtbar. Inkl. Schlüssel, Edelstahlschrauben und Dübel.



weitere Produktempfehlungen

