

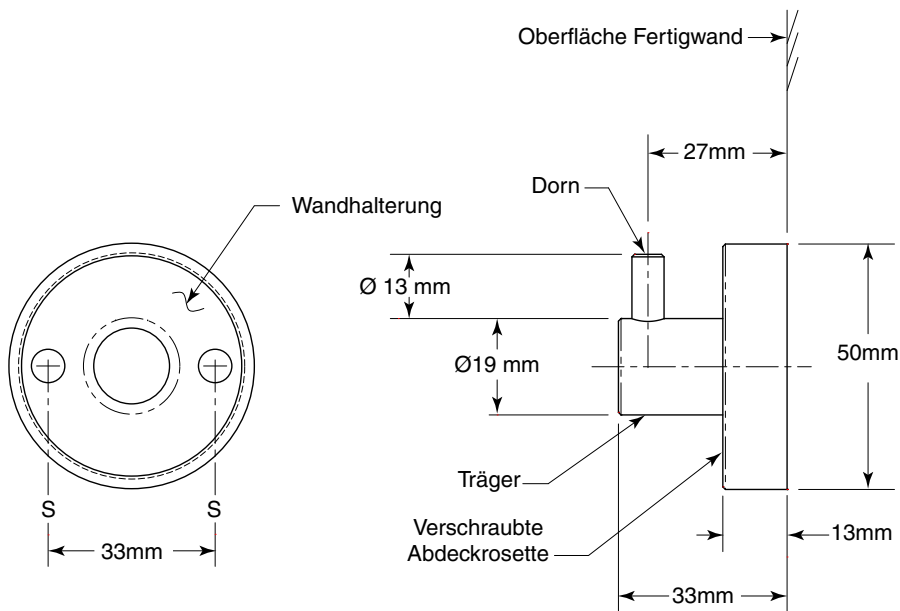


Technische Daten

HAKEN

Bestellnummer:

B-542.4



MATERIAL:

Träger : AISI 304 (V2A) Edelstahl, 19 mm Durchmesser, Vollmaterial, Oberfläche matt gebürstet. Wandhalter und Träger sind aus einem Stück gedreht.

Dorn : AISI 304 (V2A) Edelstahl, 6,4 mm Durchmesser, Vollmaterial, Oberfläche matt gebürstet, eingefrästes Gewinde zur Schraubverbindung mit Träger.

Verdeckte Wandhalterung : AISI 304 (V2A) Edelstahl, 5,6 mm starkes Vollmaterial, 46 mm Durchmesser, außen eingefrästes Gewinde zur Aufnahme der Abdeckrosette mittels Verschraubung.

Abdeckrosette : AISI 304 (V2A) Edelstahl, 1,4 mm starkes Vollmaterial, 50 mm Außen-Durchmesser, 13 mm tief, innen eingefrästes Gewinde zur Verbindung mit Wandhalterung mittels Verschraubung.

INSTALLATION:

Installation erfolgt mit 2 Stk. bauseitigen Holzschrauben (Ø 4-5 mm) mit oder ohne entsprechenden Dübeln, je nach Wand-Beschaffenheit.

TECHNISCHE BESCHREIBUNG:

Haken aus AISI 304 (V2A) Edelstahl, Oberfläche matt gebürstet. Haken hat einen horizontalen Träger von 19 mm Durchmesser mit einem Dorn (Ø 6,4 mm), beides aus Vollmaterial gedreht. Die verdeckte Wandhalterung (5,6 mm stark, Ø 46 mm) ist mit zwei Schraublöchern zur Wandbefestigung versehen sowie einem Außengewinde zur Aufnahme der Abdeckrosette. Träger und Wandhalterung sind aus einem Stück gefräst. Abdeckrosette (1,4 mm stark, Ø 50 mm) wird mit Wandhalterung verschraubt.