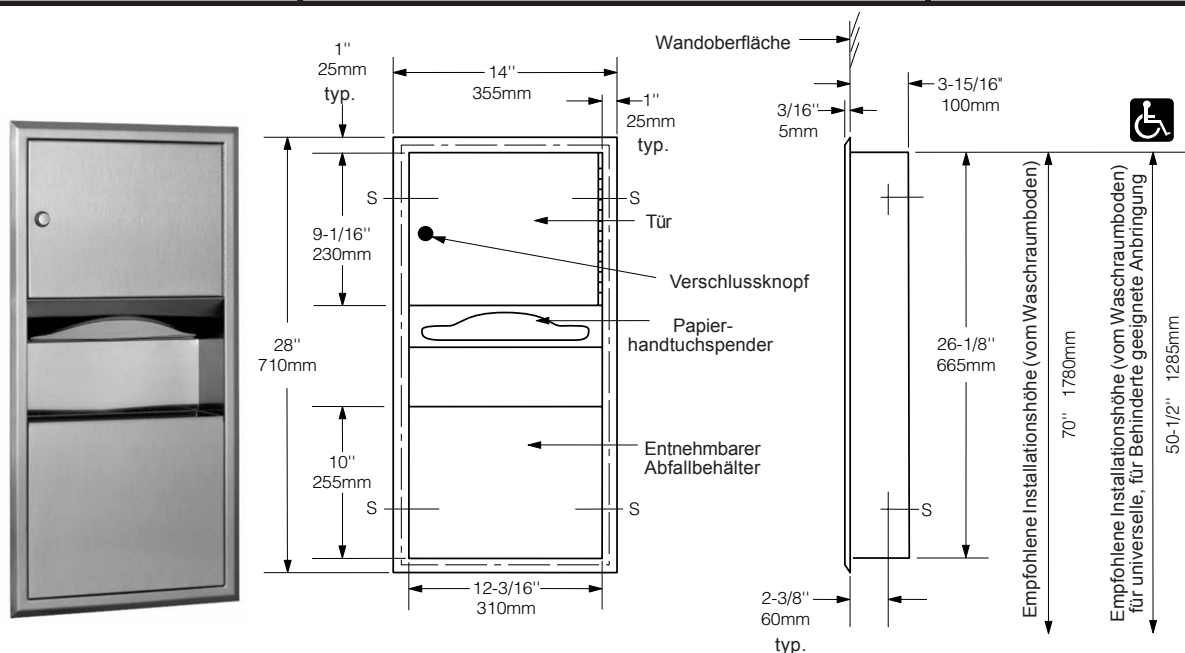


BOBRICK**Technische Daten****PAPIERHANDTUCHSPENDER
UND ABFALLBEHÄLTER
FÜR DEN WANDEINBAU****Bestellnummer:****B-369.1**

Wandöffnung
320 mm breit
675 mm hoch
102 mm minimale Ausschnitttiefe

MATERIAL:

Gehäuse – Edelstahl CrNi 18/10 (1.4301), 0,8 mm dick. Schweißkonstruktion. Außenflächen matt geschliffen.

Flansch – Edelstahl CrNi 18/10 (1.4301), 0,8 mm dick, matt geschliffen. Gezogene, nahtlose Konstruktion aus einem Stück, mit Fase.

Tür – Edelstahl CrNi 18/10 (1.4301), 0,8 mm dick, matt geschliffen. Mit Stangenscharnier aus Edelstahl über die gesamte Länge am Gehäuse befestigt. Mit Verschlussknopf versehen.

Papierhandtuchspender – Edelstahl CrNi 18/10 (1.4301), 0,8 mm dick, matt geschliffen. Füllmenge: 350 C-Falz- oder 475 mehrfach gefaltete Papiertücher.

Abfallbehälter – Edelstahl CrNi 18/10 (1.4301), matt geschliffen. Oberkanten zur Sicherheit eingefasst. Reibverschluss. Füllmenge: 7,6 l.

BEDIENUNG:

Papierhandtuchspender gibt ohne Einstellungen C-Falz- oder mehrfach gefaltete Papierhandtücher ab. Abgerundetes Papierhandtuchfach hat eingefassten Ausschnitt, um Papierhandtücher abzugeben, ohne dass diese einreißen. Abfallbehälter wird durch Reibverschluss im Gehäuse gehalten und kann zum Entleeren entnommen werden.

INSTALLATION:

Wandausschnitt mit 320 mm Breite und 675 mm Höhe vorsehen. Die erforderliche Mindestdiefe beträgt 102 mm bis zur Wandoberfläche. Freiraum für Einbaumerkmale lassen, die von der gegenüber liegenden Wandseite in die Wandöffnung hineinragen können. Einbau mit Bauingenieur absprechen, um Rohrleitungen, Lüftungen und Lüftungsschächte zu vermeiden. Wenn die Einheit über der Oberfläche vorsteht, eine Aluminiumleiste oder ein ähnliches Füllstück in den Spalt zwischen Flansch und Wandfläche einsetzen. Einheit mit Unterlegscheiben zwischen Rahmen und Gehäuse an allen mit S gekennzeichneten Stellen in die Wandöffnung einsetzen und mit Blechschrauben (mitgeliefert) befestigen.

TECHNISCHE BESCHREIBUNG:

Der Papierhandtuchspender und Abfallbehälter für den Wandeinbau ist eine Schweißkonstruktion aus NiCr 18/10 Edelstahl (1.4301) mit matt geschliffenen Außenflächen. Der Flansch ist eine gezogene, nahtlose Konstruktion aus einem Stück, mit Fase. Die Tür ist mit einem Stangenscharnier über die gesamte Länge am Gehäuse befestigt und mit einem Verschlussknopf versehen. Der Papierhandtuchspender gibt ohne Einstellungen oder Adapter 350 C-Falz- oder 475 mehrfach gefaltete Papierhandtücher ab. Der entnehmbare Edelstahl-Abfallbehälter wird durch einen Reibverschluss im Gehäuse gehalten, verfügt zur Sicherheit über eingefasste Oberkanten und fasst mindestens 7,6 l. Das Wartungs- und Teilehandbuch des Herstellers wird nach Abschluss des Projekts der Gebäudeverwaltung bereitgestellt.