

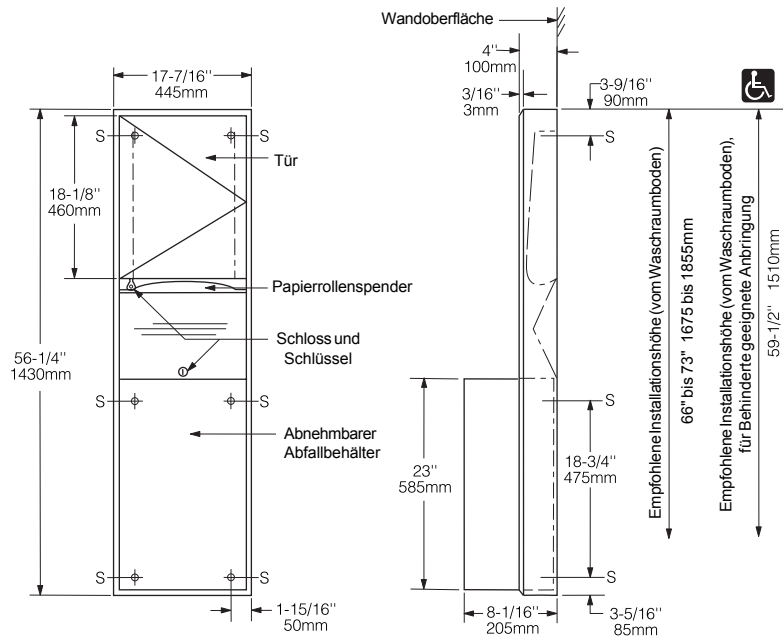


Technische Daten

AUFPUTZMONTIERTER KONVERTIERBARER PAPIERHANDTUCHSPENDER UND ABFALLBEHÄLTER

Bestellnummer:

B-3949.1



MATERIAL:

Gehäuse – Edelstahl CrNi 18/10 (1.4301). Schweißkonstruktion. Außenflächen matt geschliffen.

Rahmen – Edelstahl CrNi 18/10 (1.4301), 0,8 mm dick, matt geschliffen. Gezogene, nahtlose Konstruktion aus einem Stück, mit Fase.

Schürze – Edelstahl CrNi 18/10 (1.4301), 0,8 mm stark, matt geschliffen.

Tür – Edelstahl CrNi 18/10 (1.4301), 0,8 mm stark, matt geschliffen. Doppelwandige Konstruktion. Mit Stangenscharnier aus Edelstahl über die gesamte Länge am Gehäuse befestigt. Ausgerüstet mit halb verdecktem, wie andere Bobrick-Waschraumausstattungen verzahntem Zylinderschloss.

Papierhandtuchspender – Edelstahl CrNi 18/10 (1.4301), 0,8 mm dick, matt geschliffen. Abgerundetes Papierhandtuchfach hat eingefassten Ausschnitt, um Papierhandtücher abzugeben, ohne dass diese einreißen. Füllmenge: 600 einfach gefaltete oder 800 mehrfach gefaltete Papiertücher.

Abfallbehälter – Edelstahl CrNi 18/10 (1.4301), 0,8 mm dick, matt geschliffen. Vorder- und Seitenkanten des unteren Teils und alle Oberkanten sind zur Sicherheit eingefasst. Mit wie andere Bobrick-Waschraumausstattungen verzahntem Zylinderschloss am Gehäuse befestigt. An der Innenseite mit Haken für optionale Vinylauskleidung ausgestattet. Füllmenge: 45,5 l

BEDIENUNG:

Papierhandtuchspender ist für einfach oder mehrfach gefaltete Papierhandtücher ohne Einstellungen oder Adapter ausgelegt. Zum Entleeren des Abfallbehälters mit dem mitgelieferten Schlüssel aufsperrn. Auskleidung kann nur entfernt werden, wenn Abfallbehälter aufgeschlossen wird. Wiederverwendbare Vinylauskleidungen sind als optionales Zubehörteil erhältlich: Bobrick Bestell-Nr. 3944-12 bestellen. Diese Einheit ist am Einsatzort in einen Universal-Papierrollenspender konvertierbar. Dazu Bobrick Bestell-Nr. 3961-50 bestellen (Berührungsfreies Universal-Papierhandtuchspender-Modul). Die Abfallkapazität kann erhöht werden. Dazu Bobrick Best.-Nr. 368-60 (68-l-Abfallbehältermodul) bestellen.

INSTALLATION:

Einheit mit sechs 4,2 x 32 mm großen Blechschrauben an den mit S gekennzeichneten Stellen an der Wand befestigen. Bei Gipskartonplatten eine verdeckte Wandplatte bereitstellen, die den örtlichen Bauvorschriften entspricht, und diese dann mit Blechschrauben befestigen. Bei anderen Wandtypen Glasfaserstopfen oder Spreizdübel für die Blechschrauben oder 3-mm-Klappdübel oder Federspreizbolzen verwenden. Wenn die Einheit über der Oberseite der Vertäfelung vorsteht, eine Aluminiumleiste oder ein ähnliches Füllstück in den Spalt zwischen Schürze und Wandfläche einsetzen.

TECHNISCHE BESCHREIBUNG:

Der konvertierbare Papierhandtuchspender und Abfallbehälter für die Aufputzmontage ist eine Schweißkonstruktion aus NiCr 18/10 Edelstahl (1.4301) mit matt geschliffenen Außenflächen. Der Flansch ist eine gezogene, nahtlose Konstruktion aus einem Stück, mit Fase. Die Tür ist mit einem Stangenscharnier über die gesamte Länge am Gehäuse befestigt und mit einem halb verdeckten Zylinderschloss versehen, das wie andere Bobrick-Waschraumausstattungen verzahnt ist. Der Papierhandtuchspender gibt 600 einfach gefaltete oder 800 mehrfach gefaltete Papierhandtücher aus. Der entnehmbare Abfallbehälter wird durch ein Zylinderschloss im Gehäuse gehalten, verfügt zur Sicherheit über eingefasste vordere und seitliche Unterkanten und eingefasste Oberkanten und fasst mindestens 45,5 l. Das Wartungs- und Teilehandbuch des Herstellers wird nach Abschluss des Projekts der Gebäudeverwaltung bereitgestellt.