

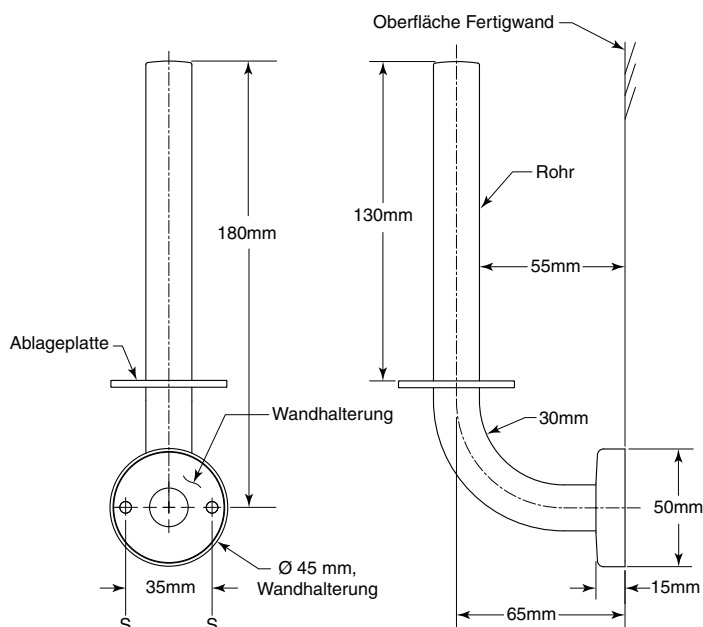


Technische Daten

WC-ERSATZROLLENHALTER

Bestellnummer:

B-541.3



MATERIAL:

Rohr : Rohr bündig verschweißt. Freier Wand-Abstand beträgt 55 mm.

Ablageplatte : AISI 304 (V2A) Edelstahl, 1,4 mm starkes Vollmaterial, 50 mm Außen-Durchmesser, mit Rohr verschweißt.

Verdeckte Wandhalterung : AISI 304 (V2A) Edelstahl, 5,6 mm starkes Vollmaterial, 45 mm Durchmesser, außen eingefrästes Gewinde zur Verbindung mit Wandhalterung mittels Verschraubung.

Abdeckrosette : AISI 304 (V2A) Edelstahl, 1,4 mm starkes Vollmaterial, 50 mm Außen-Durchmesser, 13 mm tief, innen eingefrästes Gewinde zur Verbindung mit Wandhalterung mittels Verschraubung.

INSTALLATION:

Installation erfolgt mit 2 Stk. bauseitigen Holzschrauben (\varnothing 45 mm) mit oder ohne entsprechenden Dübeln, je nach Wand-Beschaffenheit.

TECHNISCHE BESCHREIBUNG:

WC-Ersatzrollenhalter mit einem lichten Wandabstand von 55 mm. Die verdeckte Wandhalterung (5,6 mm stark, \varnothing 45 mm) ist mit zwei Schraublöchern zur Wandbefestigung versehen sowie einem Außengewinde zur Aufnahme der Abdeckrosette. Halter ist mit Wandhalterung fest verschweißt. Abdeckrosette (1,4 mm stark, \varnothing 50 mm) wird mit Wandhalterung verschraubt. Ablageplatte (\varnothing 50 mm) ist mit Rohr fest verschweißt.