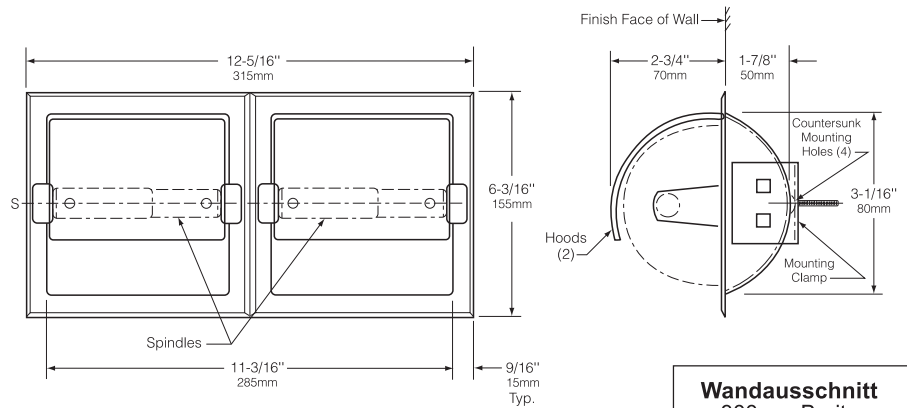




# WC-PAPIERROLLENHALTER MIT ABDECKUNG FÜR ZWEI ROLLEN / EINBAU

**Bestellnummer:**  
**B-699.1** hochglanz  
**B-6997.9** matt



**Wandausschnitt**  
300mm Breite  
135mm Höhe  
86mm minimale  
Einbautiefe

## Material:

Schale und Rahmen: Edelstahl CrNi 18/10 (1.4301), 0,8 mm. Gezogene, nahtlose Konstruktion aus einem Stück. mit vier versenkten Befestigungslöchern.

Haltekonsolen(4): robuster Zamak-Guß, verchromt.

Abdeckung: Edelstahl CrNi 18/10 (1.4301), 1,2 mm. Abdeckung mit Scharnier an Schale angebracht.

Wandhalterung: Befestigungsklemme aus Stahl ist mit zwei Metallschrauben an der Rückseite der Einheit befestigt. Für die Installation in Ständerwände oder in Waschtische.

Spindel: Verchromte Kunststoffspindel. Mit robuster Innenfeder ausgestattet.

Hinweis: Auch mit diebstahlsicheren Spindeln erhältlich. Diese ist mittels Bobrick Universalschlüssel entnehmbar und als optionales Zubehör erhältlich. Bei der Bestellung bitte .60 an die Modell-Nr. anfügen. Beispiel: B-699.60

## Installation:

B: 300 x H: 135 mm Wandaussparung. Die Mindesteinbautiefe zur fertigen Wandoberfläche beträgt 86 mm.

## Technische Beschreibung:

WC-Papierrollenhalter aus Edelstahl CrNi 18/10 (1.4301), \_\_\_\_\_ (bitte eintragen: hochglanzpoliert oder matt geschliffen). Schale und Rahmen aus Edelstahl CrNi 18/10 (1.4301). Gezogene, nahtlose Konstruktion aus einem Stück. Einheit mit Abdeckung, 1,2mm, die mittels Scharnier an der Schale angebracht ist. \*Spindel aus verchromten Kunststoff mit robuster Innenfeder.

\* Für diebstahlsichere Spindel als optionales Zubehör zur Mod.Nr. .60 anfügen: Diebstahlsichere Spindel nur mit Bobrick-Universalschlüssel entnehmbar.