

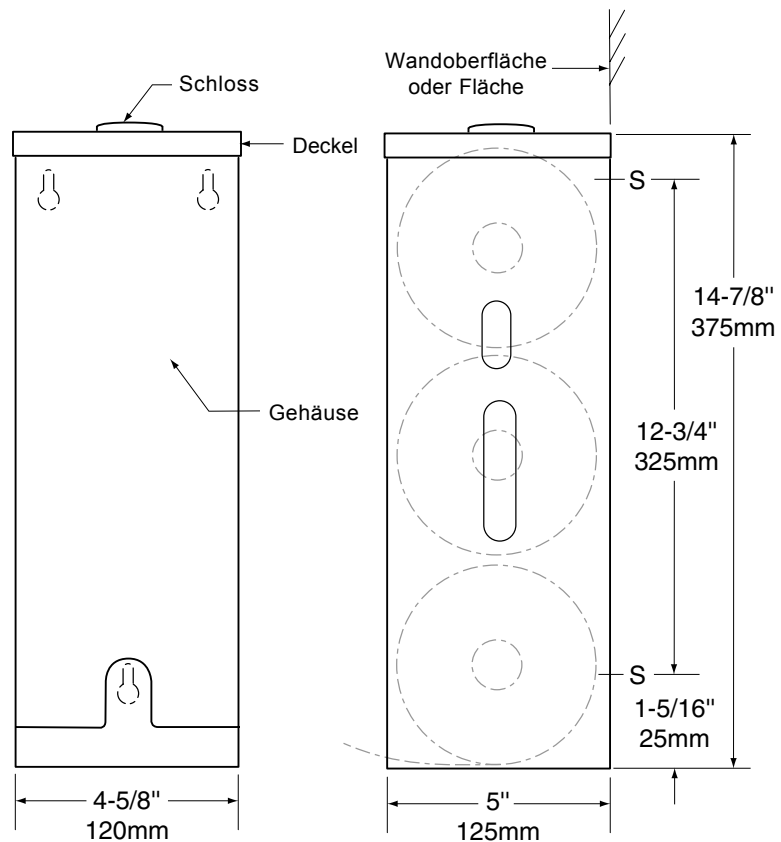


Technische Daten

DREI-ROLLEN-TOILETTEN- PAPIERSPENDER ZUR AUFPUTZMONTAGE

Bestellnummer:

B-27313.5



MATERIAL:

Gehäuse – Edelstahl CrNi 18/10 (1.4301), 0,8 mm dick. Schweißkonstruktion. Außenflächen matt geschliffen.

Deckel – Edelstahl CrNi 18/10 (1.4301), 0,8 mm dick. Außenflächen matt geschliffen. Deckel mit Scharnier am Gehäuse befestigt versehen.

BEDIENUNG:

Das Produkt fasst 3 Toilettenpapierrollen mit Standardkern mit einem Durchmesser von bis zu 120 mm. Die Toilettenpapierrollen werden von oben in das Gehäuse geladen. Eine Extrarolle kann manuell eingelassen werden, wenn die untere Rolle verbraucht ist.

INSTALLATION:

Einheit mit 4,8 x 16 mm Blechschrauben (nicht mitgeliefert) an den mit S gekennzeichneten Stellen an der Trennwand befestigen. Bei Gipskartonplatten eine verdeckte Wandplatte bereitstellen, die den örtlichen Bauvorschriften entspricht, und diese dann mit Blechschrauben befestigen. Bei anderen Wandtypen Glasfaserstopfen oder Spreizdübel für die Blechschrauben oder 5-mm-Klappdübel oder Federspreizbolzen verwenden.

TECHNISCHE BESCHREIBUNG:

Der aufputzmontierte Toilettenrollenspende für 3 Rollen ist eine Schweißkonstruktion aus NiCr 18/10 Edelstahl (1.4301) mit matt geschliffenen Außenflächen. Deckel ist mit Scharnier am Gehäuse befestigt und mit einem Zylinderschloss. Das Produkt spendet drei Toilettenrollen mit Standardkern von bis zu 125 mm. Eine Extrarolle kann manuell eingelassen werden, wenn die untere Rolle verbraucht ist.