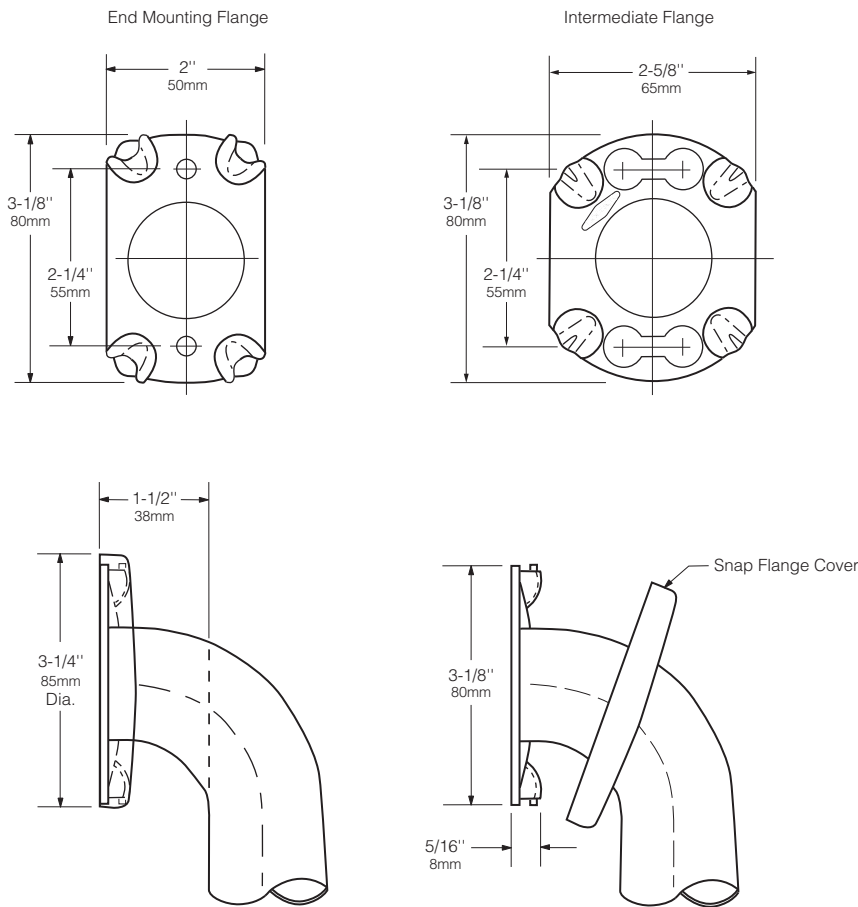


**HALTEGRIFF
32mm DURCHMESSER**

**Bestellnummer:
B-5806.8**

Gewünschte Modell-Nr. angeben: matt geschliffen
 für rutschsichere Ausführung .99 angeben



| | | | |
|---|------------------------|--|---|
| | | | |
| <p>HORIZONTAL</p> | <p>VERTIKAL</p> | <p>ZWEIWANDWC-KABINENGRIF FÜR ROLLSTUHLFAHRER</p> | <p>HORIZONTAL BAD/DUSCHE/WC HALTEGRIFF</p> |
| <p>B-5806 x 12, 18, 24, 30, 36, 42, 48</p> | | <p>B-5837</p> | <p>B-58616</p> |

Fortsetzung auf der nächsten Seite . . .

MATERIAL:

Haltegriff: Edelstahl CrNi18/10 , 32 mm Durchmesser, 1,2 mm Wandstärke, matt geschliffen Mit den Befestigungsflanschen verschweißt. Der Abstand zur Wand beträgt 38mm.

Befestigungsflansche: Edelstahl CrNi 18/10 , Flanschdicke 3mm, matt geschliffen, mit 3 Befestigungslöchern, versenkt für Senkkopfschrauben.

Snap-Flansch-Abdeckung: Edelstahl CrNi 18/10, 0,8mm, 85mm Durchmesser, 13mm Höhe. Die Abdeckflansche verdecken die Montageschrauben.

Belastbarkeit: Bobrick Haltegriffe mit empfohlener Grifffreiheit von 38mm zur Wand, halten, bei sachgerechter Montage, einer Belastung bis zu 408 kg stand. Andere Modelle sind, bei sachgerechter Montage, bis 113 kg belastbar und entsprechen hiermit den Richtlinien für Behinderte (einschließlich ADAAG in den USA) bezüglich Sicherheitsnormen.

WICHTIG: Haltegriffe und deren Belastbarkeit sind von der Beschaffenheit von Wänden und einer sach- und fachgerechten Montage abhängig.

INSTALLATION:

Je nach Vorschrift wird die Verwendung von Ankerplatten für Ständerwände oder entsprechender Spezialdübel, je nach Wandart, empfohlen. Jeder Befestigungsflansch muß mit allen drei dafür vorgesehenen Befestigungsschrauben montiert werden. Befestigungsmaterial ist nicht im Lieferumfang enthalten und muß, den örtlichen Gegebenheiten entsprechend, ausgewählt werden.

Wichtig:

1. **Verdeckte Ankerplatten:** Bobrick hat eine komplette Auswahl an Haltegriff-Befestigungsplatten für alle Installationsmöglichkeiten. Den Ankerplatten liegen die Spezialschrauben für die Montage der Haltegriffe an diese Ankerplatten bei.

| Ankerplatten-Nr. | Montageart |
|------------------|--|
| 2562 Series | Ankerplatte für Ständerwände. |
| 2573 | Ankerplatte für Massivwand 1 Ankerplatte pro Flansch |
| 2582 | Ankerplatte für die Montage von Haltegriffen durch Trennwände; 1 Ankerplatte pro Flansch |
| 2592 | Ankerplatte für spiegelbildliche Montage von 2 Haltegriffen durch WC-Trennwände; 1 Ankerplatte für jedes Flanschenpaar. |

2. **Montage-Sets** — Bobrick hat eine Auswahl von Schrauben und Sicherungsschrauben für verschiedene Montagearten; **ein Bobrick Montage Set pro Flansch ist erforderlich.**

| Montage-Set | Beschreibung |
|-------------|---|
| 252-30 | Besteht aus 3 Stk. M6.3 x 64mm Edelstahlschrauben |
| 2521-30 | Besteht aus 3 Stk. M6.3-1 x 89mm Edelstahlschrauben |
| 2522-30 | Besteht aus 3 Stk. M6.3-1 x 51mm Edelstahlschrauben |

TECHNISCHE BESCHREIBUNG:

Haltegriffe aus Edelstahl, matt geschliffen, 1,2mm Wandstärke und 32mm Außendurchmesser. Grifffreiheit zwischen Haltegriff und Wand beträgt 38mm. Die Befestigungsflansche aus Edelstahl haben einen Durchmesser von 75mm, 3 mm Materialstärke, mit 2 Befestigungslöchern. Die Abdeckflansche haben einen Durchmesser von 85mm und 13mm Höhe und decken die Befestigungsflansche ab. Die Enden der Haltegriffe sind mit den Flanschen heliarcverschweißt. Die Haltegriffe entsprechen den Sicherheitsvorschriften für Behinderte (einschließlich ADAAG in den U.S.A.).