

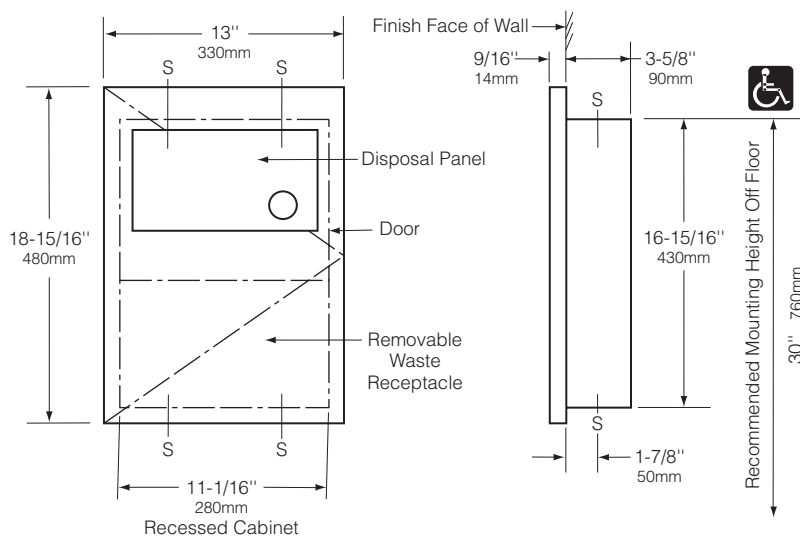


Technische Daten

DAMENBINDEN- ABFALLBEHÄLTER FÜR WANDEINBAU

Bestellnummer:

B-35303.5



Wandausschnitt

290 mm breit
440 mm hoch
95 mm Ausschnitttiefe (min.)

MATERIAL:

Gehäuse – Edelstahl CrNi 18/10 (1.4301). Schweißkonstruktion.

Tür – Edelstahl CrNi 18/10 (1.4301), 1,2 mm stark, matt geschliffen. 14 mm, 90° Versteifung. Mit verdecktem Stangenscharnier aus Edelstahl über die gesamte Länge am Gehäuse befestigt.

Abfallklappe – Edelstahl CrNi 18/10 (1.4301), 0,8 mm stark, matt geschliffen. Mit verdecktem Stangenscharnier aus Edelstahl über die gesamte Länge an der Tür befestigt. Selbstschließende Klappe mit internationalem Grafiksymbol zur Verdeutlichung des Verwendungszwecks.

Abfallbehälter – Leckdichter, starrer Polyethylenbehälter. Zu Reinigungszwecken entnehmbar. Fassungsvermögen: 4,6l.

BEDIENUNG:

Die Einheit ist mit einer selbstschließenden Abfallklappe ausgestattet. Der Damenbinden-Abfallbehälter wird entleert, indem die Tür geöffnet und der Abfallbehälter entnommen wird. Wegwerfeinlagen aus Papier für den Abfallbehälter sind als optionales Zubehörteil erhältlich: Bobrick-Bestell-Nr. 353-12.

INSTALLATION:

Gerahmten Wandausschnitt mit 290 mm Breite und 440 mm Höhe herstellen. Die erforderliche Mindestdiefe beträgt 95 mm von der Wandoberfläche. Freiraum für Einbaumerkmale lassen, die von der gegenüberliegenden Wandseite in die Wandöffnung hineinragen können. Einbau mit Bauingenieur absprechen, um Rohrleitungen, Lüftungen und Lüftungsschächte zu vermeiden. Wenn die Einheit über der Oberseite der Vertäfelung vorsteht, eine Aluminiumleiste oder ein ähnliches Füllstück in den Spalt zwischen Flansch und Wandfläche einsetzen. Spender mit Unterlegscheiben zwischen Rahmen und Schrank an allen mit S gekennzeichneten Stellen in die Wandöffnung einsetzen und mit 4,2 x 32 mm Blechschrauben (nicht mitgeliefert) befestigen.

TECHNISCHE BESCHREIBUNG:

Der Damenbinden-Abfallbehälter für den Wandeinbau ist eine Schweißkonstruktion aus NiCr 18/10 Edelstahl (1.4301) mit matt geschliffenen Außenflächen. Die Tür ist mit einer 14 mm, 90° Versteifung ausgestattet und verfügt über ein verdecktes Stangenscharnier aus Edelstahl über die gesamte Länge. Der Damenbinden-Abfallbehälter ist mit einer selbstschließenden Abfallklappe ausgestattet. Die Klappe verfügt über ein verdecktes Stangenscharnier aus Edelstahl über die gesamte Länge und ein internationales Grafiksymbol, das den Verwendungszweck ausweist. Die Einheit ist mit einem entnehmbaren, lecksicheren Spritzguss-Polyethylenbehälter ausgestattet. Der Polyethylenbehälter fasst 4,6l. Das Wartungs- und Teilehandbuch des Herstellers wird nach Abschluss des Projekts der Gebäudeverwaltung bereitgestellt.