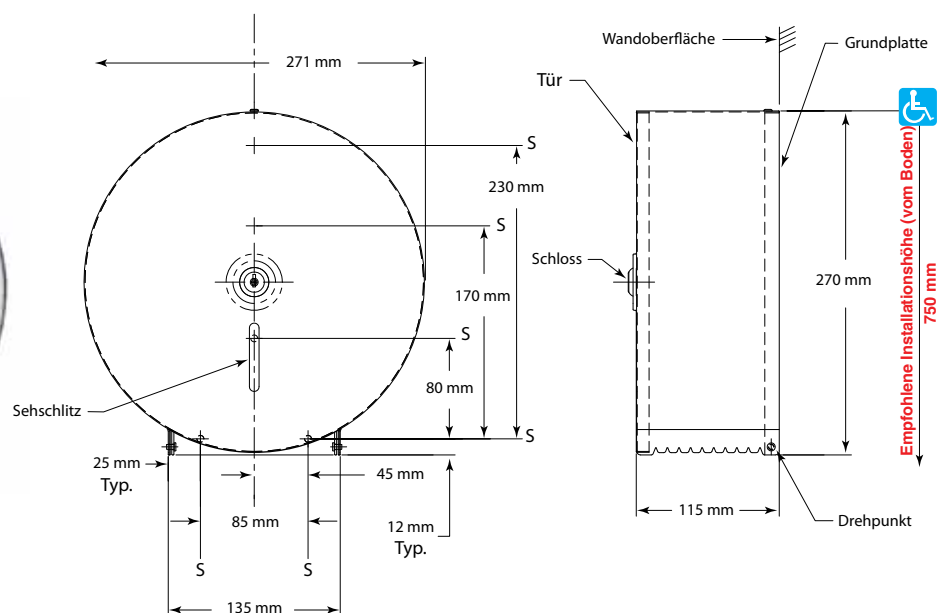


BOBRICK**Technische Daten****WC-PAPIERROLLENHALTER
FÜR EINE EXTRA
GROSSE ROLLE
ZUR AUFPUTZMONTAGE****Bestellnummer:****B-2890.2****MATERIAL:****Montageplatte** — Edelstahl, 1,6 mm.**Tür** — Edelstahl X5 CrNi 18/10 (1.4301), 0,8 mm dick, matt geschliffen. Schlitz lässt Toilettenpapier-Füllstand im Gehäuse erkennen. Ausgestattet mit einem Systemschloss für Bobrick-Waschraumausstattungen.**Spindel** — Lässt sich dank abnehmbarer O-Ringe aus Gummi in eine kleinere Spindel umrüsten. Feste innere Spindel, Edelstahl, 0,9 mm.**BEDIENUNG:**

Die Tür lässt sich mit dem mitgelieferten Bobrick-Systemschlüssel öffnen und wird, zwecks Befüllung, nach unten geklappt. Der Spindel nimmt eine WC-Papierrolle mit einem Durchmesser bis zu 255 mm und einem Rollenkerndurchmesser von 40 mm auf. O-Ringe aus Gummi (2) (mitgeliefert) können auf die innere Stahlspindel aufgezogen werden, um einen Rollenkerndurchmesser von 55 mm aufzunehmen. Breiter Sehschlitz in der Tür zeigt, wie viel WC-Papier noch auf der Rolle ist. Die Einheit erlaubt ein schnelles Wiederbefüllen.

INSTALLATION:

Die Einheit mit fünf Blechschrauben (nicht mitgeliefert) an den mit S gekennzeichneten Positionen an der Wand bzw. Toiletentrennwand befestigen. Die hintere Kante der Einheit sollte 510 mm von der Rückwand entfernt sein. Dadurch liegt das Toilettenpapier 305 mm vor der Front einer Standard-Toilette, die 305 mm von der Rückwand vorsteht.

Bei verputzten Wänden oder Gipskartonplatten ist für eine Unterputz-Verstärkung zu sorgen, die den örtlichen Bauvorschriften entspricht. Anschließend wird die Einheit mit den Blechschrauben (nicht mitgeliefert) befestigt. Bei anderen Wandoberflächen sind Faserstopfen oder Spreizdübel für den Gebrauch mit den mitgelieferten Blechschrauben (nicht mitgeliefert) oder 6-mm-Klappdübel oder Dehnschrauben zu verwenden.

Bei Trennwänden aus Spanplatte oder einem anderen Vollmaterial erfolgt die Befestigung mit den mitgelieferten Blechschrauben (nicht mitgeliefert) oder mit selbst beschafften Durchgangsschrauben, Muttern und Unterlegscheiben. Bei hohlen Metalltrennwänden muss eine stabile Grundplatte vorhanden sein, in der die Blechschrauben befestigt werden können. Falls zwei Einheiten mit Ihren Rückseiten gegeneinander befestigt werden, sind aufgrund der Stärke der Trennwand Gewindehülsen und Maschinenschrauben zu verwenden.

TECHNISCHE BESCHREIBUNG:

Die Tür des WC-Papierrollenhaltes für eine extra große Rolle ist aus Edelstahl gefertigt, 0,8 mm dick, matt geschliffen. Die Tür ist mit einem Bobrick-Systemschloss ausgestattet. Die Tür ist mit einem Schlitz versehen, durch den sich die verbleibende Toilettenpapiermenge im Inneren des Gehäuses kontrollieren lässt. Der Spindeladapter nimmt eine WC-Papierrolle mit einem Durchmesser bis zu 250 mm und einem Rollenkerndurchmesser von 40 mm auf. Die Spindel kann vor Ort durch das Aufziehen von (2) mitgelieferten O-Ringen aus Gummi für einen Rollenkerndurchmesser von 55 mm umgerüstet werden.