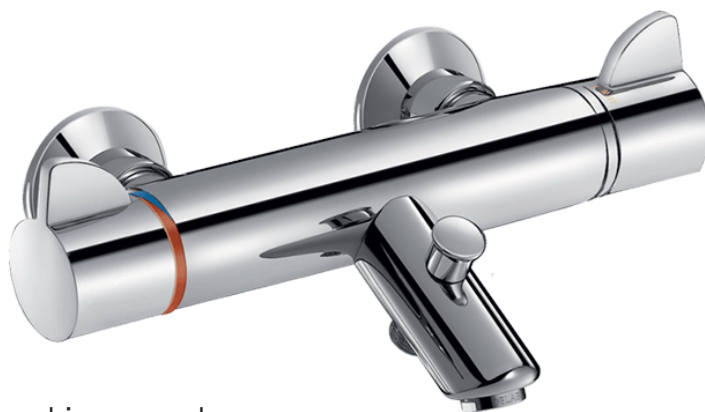


Mitigeur bain-douche mural SECURITHERM

Réf: ADL-H9752S.4



Mitigeur bain-douche SECURITHERM thermostatique bicommande avec :

- Sécurité antibrûlure : arrêt immédiat de l'eau chaude en cas de coupure de l'eau froide (et inversement).
- Isolation thermique antibrûlure Securitouch.
- Cartouche thermostatique antitartre pour le réglage de la température.
- Tête céramique 1/4 de tour pour le réglage du débit.
- Température réglable de 25°C à 41°C.
- Double butée de température : première butée déverrouillable à 38°C, seconde butée verrouillée à 41°C.
- Possibilité de réaliser aisément un choc thermique.
- Équipé d'un inverseur automatique à blocage basse pression permettant de maintenir la position douche lorsque le débit devient insuffisant.
- Corps en laiton chromé et croisillons ERGO.
- Sortie de douche M1/2".
- Filtres et clapets antiretour intégrés sur arrivées M3/4".
- Mitigeur avec raccords muraux excentrés M1/2" M3/4".

