

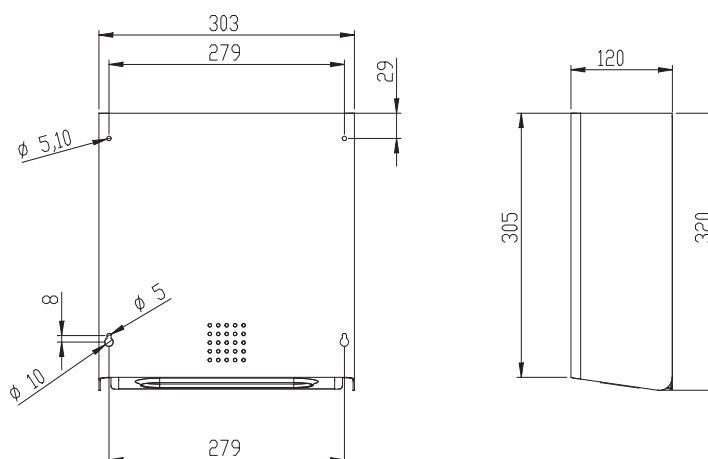
Papierhandtuchspender Serie ONE snow fall SF-100.2

Ausschreibungstext

Papierhandtuchspender, weiß RAL 9016
Serie ONE snow fall

Abmessungen BxHxT: 300 x 320 x 125,3 mm.
Front 3 mm Materialstärke.

Für Aufputzmontage. Perforierte Füllstandsanzeige mit 4 mm Bohrungen. Mit integrierter Teflon beschichteter Soft-Slide Box für einfache Papierentnahme. Fassungsvermögen für ca. 300-400 Stück bei Papierhandtüchern mit Z-Falzung. Verschluss von außen nicht sichtbar. Inkl. Schlüssel, Edelstahlschrauben und Dübel.



weitere Produktempfehlungen



Abfallbehälter
SF-200

WC-Bürstenhalter
SF-500

einf. WC-Rollenhalter
SF-385

Hygienebehälter
SF-400

Handtaschen- und
Mantelhaken
SF-568