

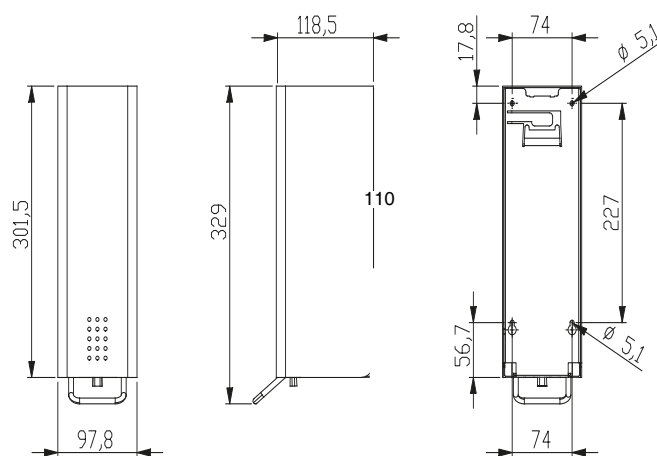
Cremeseifenspender ONE Messing ME-140-LO

Ausschreibungstext

Wand-Seifenspender f. Lotion, Serie PROOX ONE
Messing

Abmessungen BxHxT: 110 x 300 x 122 mm.
Front 1,5 mm Materialstärke.

Creme-Seifenspender PROOX ONE Messing. Für
Wandmontage. PVD Beschichtung. Front 1,5 mm
Materialstärke. Perforierte Füllstandanzeige mit 4 mm
Bohrungen. Drückerhebel aus Edelstahl und hoch-
wertige Qualitäts-Seifenspumpe mit Rücksaugeffekt.
Füllbehälter mit Deckel herausnehmbar zum Reini-
gen. Fassungsvermögen ca. 1,2 Liter. Verschluss von
außen nicht sichtbar. Inkl. Schlüssel, Edelstahlschrau-
ben und Dübel.



weitere Produktempfehlungen



Papiertuchspender
ME-100



Abfallbehälter
ME-200



WC-Rollenhalter
ME-300



WC-Bürstenhalter
ME-500



Gesichtstuchspender
ME-190