

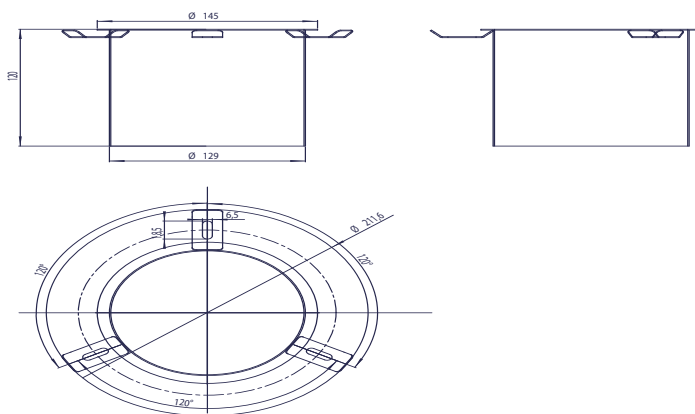
Abfall-Abwurfhülse Serie PROOX ONE Messing ME-280

Ausschreibungstext

Abfall-Abwurfhülse, Serie PROOX ONE Messing

Abmessungen BxHxT: 260 x 300 x 115 mm.
1,5 mm Materialstärke.

Abfall-Abwurfhülse PROOX ONE Messing. Für Waschtischeinbau von oben oder unten. PVD Beschichtung. 2 mm Materialstärke. Mit gebördeltem Rand. Papierdrahtkorb aus Edelstahl als Zubehör erhältlich. Inkl. Montageschrauben und Edelstahlschrauben.



weitere Produktempfehlungen



Creme-Seifenspender
ME-140-LO



Abfallbehälter
ME-200



WC-Rollenhalter
ME-300



WC-Bürstenhalter
ME-500



Gesichtstuchspender
ME-190