

PRODUKT-DATENBLATT

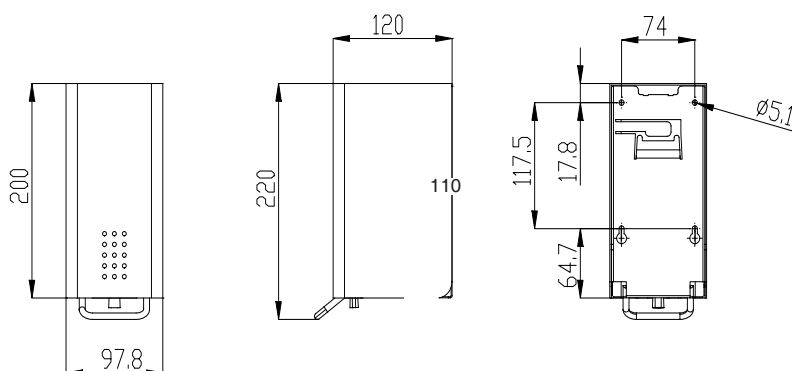
Desinfektionsmittelspender 0,5 Liter ONE Bronze BR-141-DE

Ausschreibungstext

Desinfektionsmittelspender 0,5 Liter,
PROOX ONE Bronze

Abmessungen BxHxT: 97,8 x 200 x 120 mm
Front 1,5 mm Materialstärke.

Desinfektionsmittelspender PROOX ONE Bronze Für Wandmontage. Aus Edelstahl mit PVD Beschichtung Bronze, Oberfläche matt gebürstet. Front 1,5 mm Materialstärke. Perforierte Füllstandanzeige mit 4 mm Bohrungen. Drückerhebel aus Edelstahl mit PVD Beschichtung Bronze und hochwertige Qualitäts-Seifenpumpe mit Rücksaugeffekt. Füllbehälter mit Deckel herausnehmbar zum Reinigen. Fassungsvermögen ca. 0,5 Liter. Verschluss von außen nicht sichtbar. Inkl. Schlüssel, Edelstahlschrauben und Dübel.



weitere Produktempfehlungen



Papiertuchspender
BR-100



Abfallbehälter
BR-200



WC-Rollenhalter
BR-300



WC-Bürstenhalter
BR-500



Gesichtstuchspender
BR-190