

## PRODUKT-DATENBLATT

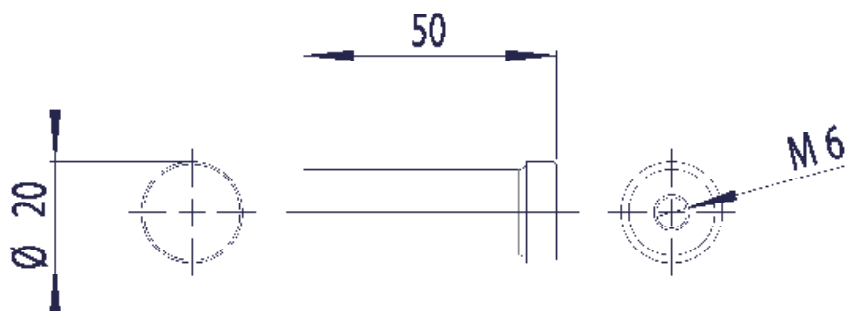
### Handtaschen- und Mantelhaken ONE Bronze BR-568

#### Ausschreibungstext

Handtaschen- und Mantelhaken, Serie PROOX ONE  
Bronze

Abmessungen  $\varnothing 20 / 50$  mm

Handtaschen- und Mantelhaken PROOX ONE Bronze für Wandmontage. PVD Beschichtung. Wird auf Adapterschraube aufgeschraubt und kann dadurch bei Bedarf (Diebstahlsicherung) mit Locktite gesichert werden.



#### weitere Produktempfehlungen



WC-Rollenhalter  
BR-300



WC-Bürstengarnitur  
BR-500



Hygiene-Abfallbehälter  
BR-400



WC-Rollenhalter  
BR-385



Türstopper  
BR-590