

PRODUKT-DATENBLATT

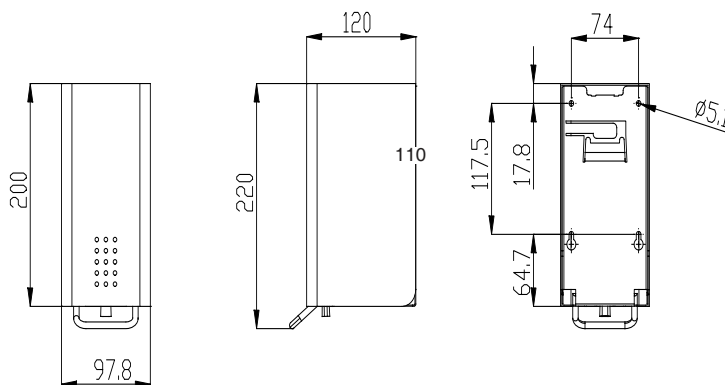
Spender mit Desinfektionsmittel ONE Messing ME-141-DE

Ausschreibungstext

Wand-Seifenspender für Desinfektionsmittel,
Serie PROOX ONE Messing

Abmessungen BxHxT: 97,8 x 200 x 120 mm
Front 1,5 mm Materialstärke.

Spender mit Desinfektionsmittel-Sprayer PROOX ONE Messing. Für Wandmontage. PVD Beschichtung. Front 1,5 mm Materialstärke. Perforierte Füllstandanzeige mit 4 mm Bohrungen. Drückerhebel aus Edelstahl und hochwertige Qualitäts-Seifenpumpe mit Rücksaugeffekt. Füllbehälter mit Deckel herausnehmbar zum Reinigen. Fassungsvermögen ca. 1,2 Liter. Verschluss von außen nicht sichtbar. Inkl. Schlüssel, Edelstahlschrauben und Dübel.



weitere Produktempfehlungen



Papiertuchspender
ME-100



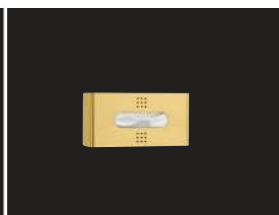
Abfallbehälter
ME-200



WC-Rollenhalter
ME-300



WC-Bürstenhalter
ME-500



Gesichtstuchspender
ME-190