

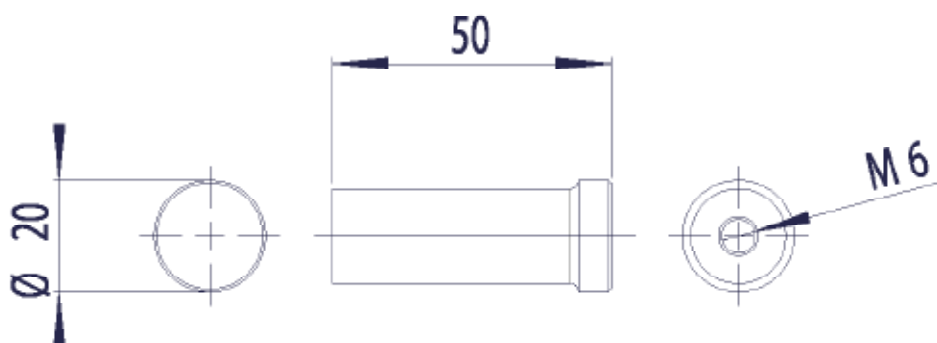
### Handtaschen- und Mantelhaken ONE Messing ME-568

#### Ausschreibungstext

Handtaschen- und Mantelhaken, Serie PROOX ONE  
Messing

Abmessungen  $\varnothing 20 / 50$  mm

Handtaschen- und Mantelhaken PROOX ONE Messing für Wandmontage. PVD Beschichtung. Wird auf Adapterschraube aufgeschraubt und kann dadurch bei Bedarf (Diebstahlsicherung) mit Locktite gesichert werden.



#### weitere Produktempfehlungen



WC-Rollenhalter  
ME-300



WC-Bürstengarnitur  
ME-500



Hygiene-Abfallbehälter  
ME-400



WC-Rollenhalter  
ME-385



Türstopper  
ME-590