

## PRODUKT-DATENBLATT

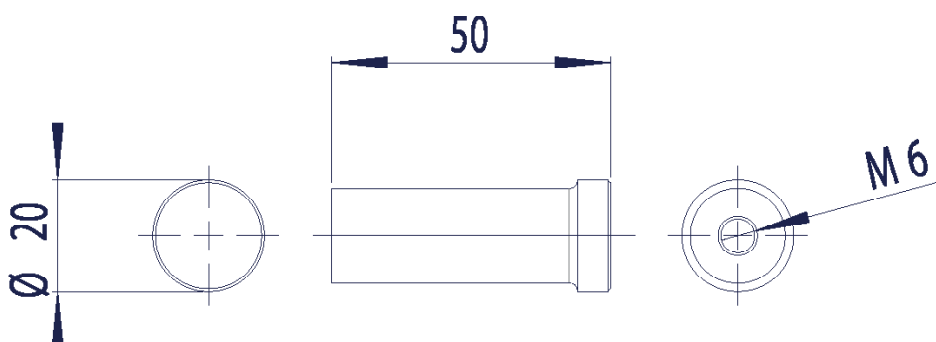
### Handtaschen- und Mantelhaken Serie ONE snow fall SF-568

#### Ausschreibungstext

Handtaschen- und Mantelhaken, weiß RAL 9016, Serie ONE snow fall

Abmessungen Ø 20 / 50 mm

Für Wandmontage. Aus Edelstahl. Oberfläche matt gebürstet. Mit Einkerbung und verdeckter Befestigung. Wird auf Adapterschraube aufgeschraubt und kann dadurch bei Bedarf mit (Diebstahlsicherung) mit Locktite zusätzlich gesichert werden. Inkl. Adapterschraube aus Edelstahl und Dübel.



#### weitere Produktempfehlungen



Papiertuchspender  
SF-100



WC-Bürstengarnitur  
SF-500



Hygienebehälter  
SF-400



WC-Rollenhalter  
SF-385



Reserve-Rollenhalter  
SF-393