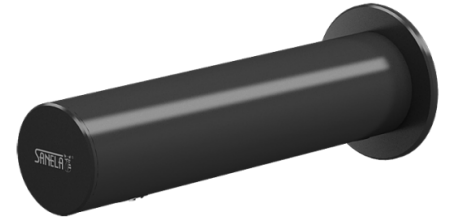
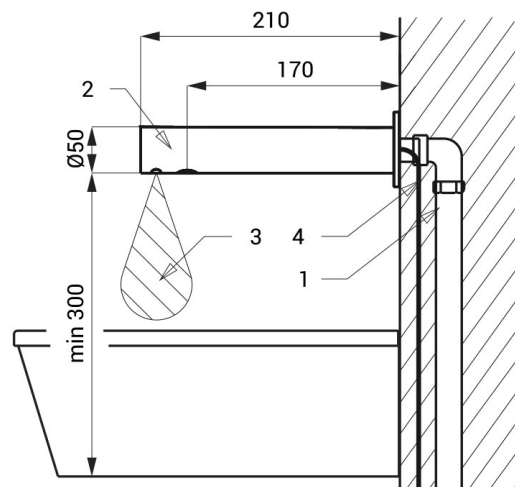


Edelstahl Wandarmatur 24V DC, schwarz für kaltes oder vorgemischtes Wasser

Artikelnummer: SLU-43V



- aus Edelstahl, schwarz beschichtet
- Sparperlator, Durchflussmenge 6 l/min.
- Hygienespülung
- Waschtischarmatur für kaltes oder vorgemischtes Wasser
- das Wasser läuft solange sich die Hände im aktiven Sensorbereich befinden
- Wasserlauf stoppt nachdem die Hände aus dem aktiven Sensorbereich genommen werden (Nachlaufzeit justierbar von 0,25 Sek. bis 7,75 Sek.)
- Zwangsabschaltung des Wasserflusses nach ca. 5 Minuten
- START/STOP Programm aktivierbar
- Nutzungsparameter justierbar mit Fernbedienung SLD 03



- 1 - Wasserzuleitung
- 2 - Auslaufarm
- 3 - Aktivbereich
- 4 - Anschlusskabel für Elektronik (SLU 43V)