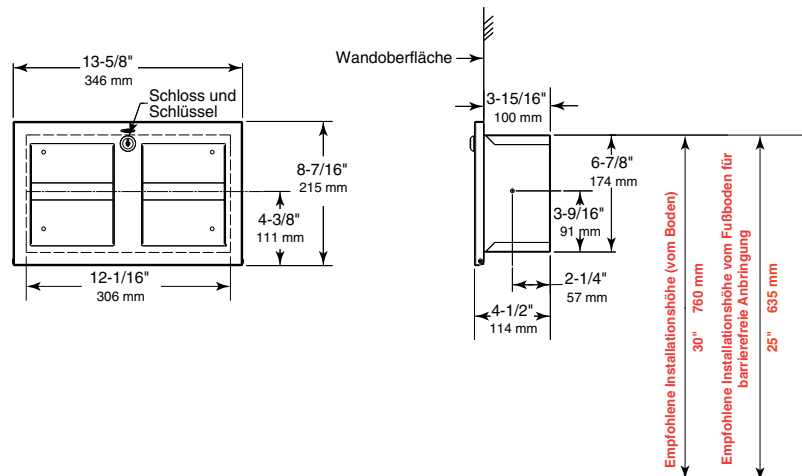
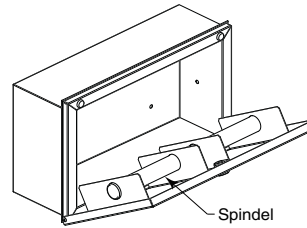




Technische Daten

TrimLineSeries™ MEHRFACH-WC- PAPIERROLLENHALTER ZUM WANDEINBAU

B-35883



Wandausschnitt
 318 mm breit
 187 mm
 102 mm Tiefe min.

MATERIAL:

Gehäuse — Robuster Edelstahl CrNi 18/10 (1.4301). Schweißkonstruktion. Die Außenflächen sind matt geschliffen.

Tür — Edelstahl CrNi 18/10 (1.4301), 0,9 mm dick, matt geschliffen. Am Gehäuse mit zwei Nieten befestigt. Ausgestattet mit einem Bobrick Systemschloss.

Spindel – Edelstahl CrNi 18/10 (1.4301), 1,2 mm dick, 25 mm Durchmesser (1") Edelstahlrohr mit Endkappen aus Kunststoff. Diebstahlsicher. Mit dem mitgelieferten Schlüssel abnehmbar.

BEDIENUNG:

Die Einheit fasst zwei WC-Papierrollen mit einem Durchmesser bis zu 130 mm (1500 Blätter) und Standardrollenkern. Zum Entleeren/Befüllen des WC-Papierrollenhalters die Tür mit dem mitgelieferten Schlüssel öffnen und die Spindel in beliebiger Richtung herausnehmen.

INSTALLATION:

Eine Wandaussparung mit 318 mm Breite und 187 mm Höhe vorsehen. Die Mindesteinbautiefe zur fertigen Wandoberfläche beträgt 102 mm. Es muss ein Abstand für bauliche Merkmale, die aus der gegenüberliegenden Wand in die Öffnung herausragen, gegeben sein. Einbau mit Bauingenieur absprechen, um Beschädigungen an Rohren, Lüftungsschächten und Leitungen in der Wand zu vermeiden. Das Gehäuse mit Unterlegscheiben zwischen Rahmen und Gehäuse an allen mit S gekennzeichneten Positionen in die Wandöffnung einsetzen und mit 4 Blechschrauben 4,8 x 32 mm (nicht mitgeliefert) befestigen.

Ersatzteile:

Randleistensatz	3588-53
Tür austauschsatz	3588-73

TECHNISCHE BESCHREIBUNG:

Mehrfach-WC-Papierrollenhalter zum Wandeinbau aus Edelstahl CrNi 18/10 (1.4301), in Schweißkonstruktion. Die Außenflächen sind matt geschliffen. Tür aus Edelstahl CrNi 18/10 (1.4301), 0,9 mm dick, am Gehäuse mit zwei Nieten befestigt, ausgestattet mit einem Bobrick-Systemschloss. Spindel - Edelstahl CrNi 18/10 (1.4301), 1,2 mm dick, 25 mm Durchmesser (1"). Diebstahlsicher, mit dem mitgelieferten Schlüssel abnehmbar.

Mehrfach-WC-Papierrollenhalter für Wandeinbau Modell B-35883 von Bobrick Washroom Equipment, Inc., Clifton Park, New York; Jackson, Tennessee; Los Angeles, Kalifornien; Bobrick Washroom Equipment Company, Scarborough, Ontario; Bobrick Washroom Equipment Pty. Ltd., Australien; und Bobrick Washroom Equipment Limited, Vereinigtes Königreich.