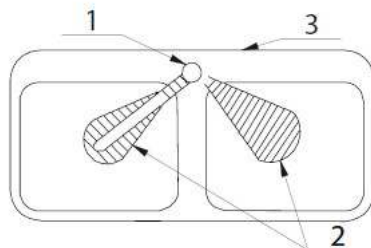
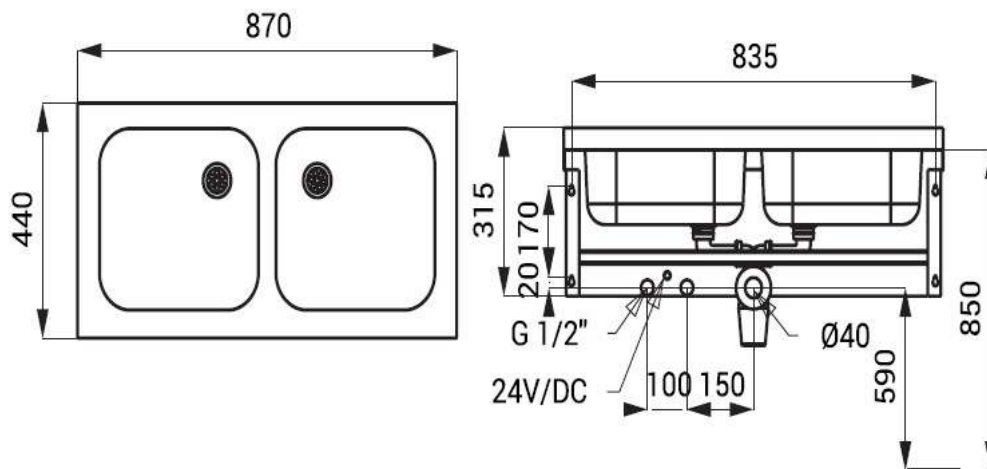


Doppelspülbecken mit Front- und Seitenschürzen aus Edelstahl, wandhängend

Artikelnummer: ASA-SLUN-06EXB



- Doppelspülbecken zur Wandmontage
- Mit berührungsloser Spülbeckenarmatur mit 2 Lithium-Batterien
- Betriebsspannung 9 V
- Aussengewinde G 1/2"
- Aus AISI 304 Edelstahl matt
- Hygienespülung
- Mit Front- und Seitenschürzen
- Ohne Hahnloch (auf Anfrage möglich)
- Temperaturregulierung mit Mischer



- 1 - Berührungslose Waschtischarmatur
- 2 - Aktivbereich
- 3 - Doppelspülbecken