

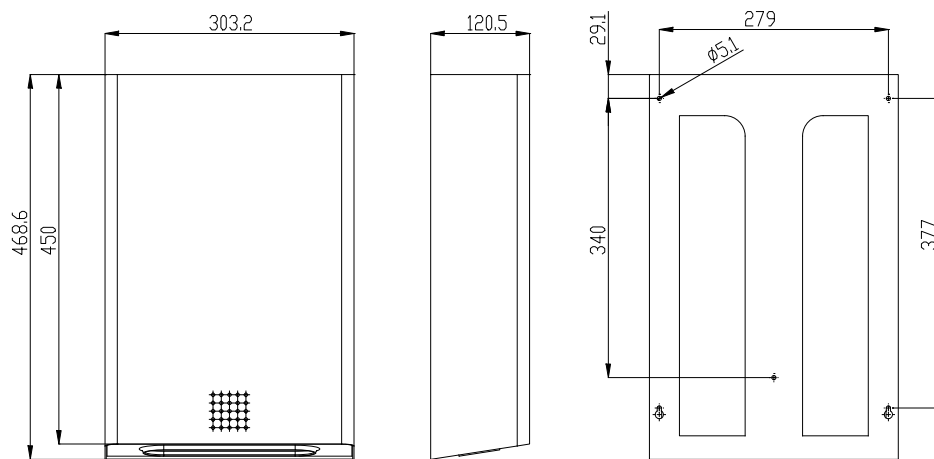
Papierhandtuchspender ONE dark passion DP-103

Ausschreibungstext

PROOX Papierhandtuchspender ONE dark passion, aus Edelstahl.

Abmessungen BxHxT: 300 x 450 x 120,5 mm.

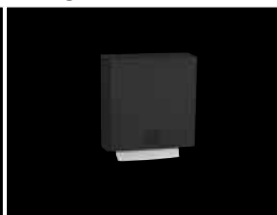
Papierhandtuchspender für Wandmontage. Aus Edelstahl, schwarz pulverbeschichtet. Front 1,5 mm Materialstärke. Perforierte Füllstandsanzeige mit 4 mm Bohrungen. Verschluss von außen nicht sichtbar. Integrierte Soft-Slide-Box für einfache Papierentnahme. Fassungsvermögen ca. 800 Stück bei Papierhandtüchern mit Z-Faltung. Geeignet für Papierhandtücher mit einer Länge von ca. 220-250 mm und einer gefalteten Breite von ca. 95-120 mm. Inkl. Schlüssel, Edelstahlschrauben und Dübel.



weitere Produktempfehlungen



Papierhandtuchspender
ca. 550 Blatt - DP-101



Papierhandtuchspender
ca. 800 Blatt - DP-100



Abfallbehälter ca. 14L
DP-230



Abfallbehälter ca. 31L
DP-200



Abfallbehälter ca. 60L
DP-245