

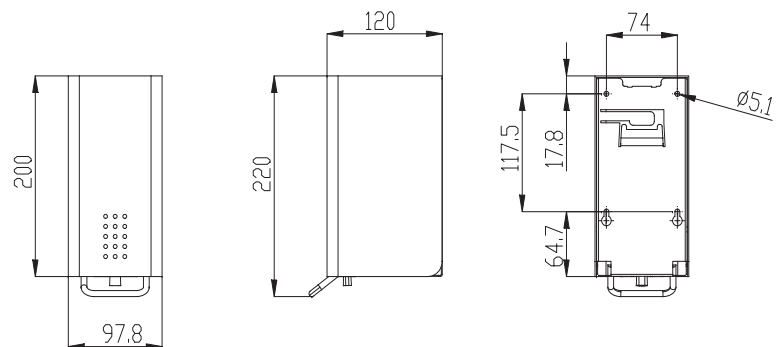
### Schaumseifenspender mit 0,5 Liter Serie ONE snow fall SF-141-FO

#### Ausschreibungstext

Schaumseifenspender 0,5 Liter,  
PROOX ONE snowfall

Abmessungen BxHxT: 97,8 x 200 x 120 mm  
Front 3 mm Materialstärke.

Schaumseifenspender PROOX ONE snowfall. Für Wandmontage. Aus Edelstahl mit weißer Pulverbeschichtung. Oberfläche mit Feinstruktur. Front 1,5 mm Materialstärke. Perforierte Füllstandanzeige mit 4 mm Bohrungen. Drückerhebel aus Edelstahl und hochwertige Qualitäts-Seifenpumpe mit Rücksaugeffekt. Füllbehälter mit Deckel herausnehmbar zum Reinigen. Fassungsvermögen ca. 0,5 Liter. Verschluss von außen nicht sichtbar. Inkl. Schlüssel, Edelstahlschrauben und Dübel.



#### weitere Produktempfehlungen



Abfallbehälter  
SF-200

WC-Bürstenhalter  
SF-500

einf. WC-Rollenhalter  
SF-385

Hygienebehälter  
SF-400

Handtaschen- und  
Mantelhaken  
SF-568