

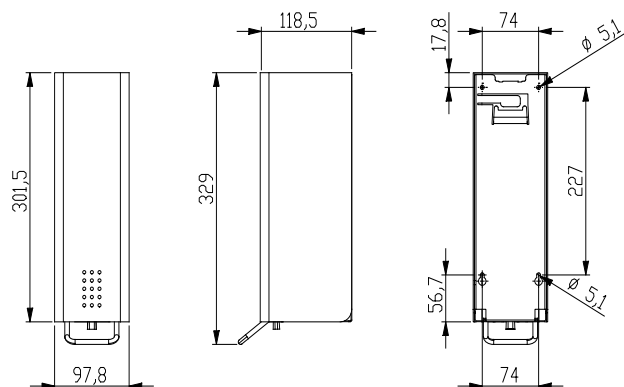
Schaumseifenspender für Wandmontage Serie ONE snow fall SF-140-FO

Ausschreibungstext

Schaumseifenspender für Wandmontage, weiß RAL 9016, Serie ONE snow fall

Abmessungen BxHxT: 100 x 300 x 122 mm.
Front 3 mm Materialstärke.

Schaumseifenspender. Für Wandmontage. Serie ONE snow fall. Oberfläche weiß beschichtet in RAL 9016 verkehrsweiß mit Feinstruktur. Perforierte Füllstandanzeige mit 4 mm Bohrungen. Drückerhebel aus Edelstahl und hochwertige Qualitäts-Seifenpumpe mit Rücksaugeffekt. Füllbehälter mit Deckel herausnehmbar zum reinigen. Fassungsvermögen ca. 1,4 Liter. Verschluss von außen nicht sichtbar. Inkl. Schlüssel, Edelstahlschrauben und Dübel.



weitere Produktempfehlungen



Abfallbehälter
SF-200

WC-Bürstenhalter
SF-500

einf. WC-Rollenhalter
SF-385

Hygienebehälter
SF-400

Handtaschen- und
Mantelhacken
SF-568