

DELABIE

L'Inox au cœur du design



CONTACTS

SIÈGE SOCIAL ET SITE DE PRODUCTION

18, rue du Maréchal Foch
80130 Friville
FRANCE

delabie.fr

Veuillez consulter le service Export pour obtenir les coordonnées de votre Chef de Zone.

EXPORT

Tél. +33 (0)3 22 60 22 72
Fax +33 (0)3 22 60 22 82
export@delabie.fr

CONSEIL TECHNIQUE

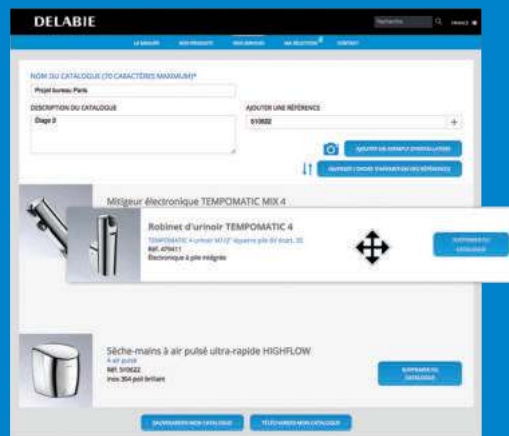
Tél. +33 (0)3 22 60 22 77
Fax +33 (0)3 22 60 22 82
conseil-technique@delabie.fr

SAV

Tél. +33 (0)3 22 60 22 74
Fax +33 (0)3 22 30 31 07
sav@delabie.fr



ADAPTÉ À UNE UTILISATION SUR TABLETTES ET SMARTPHONES



CRÉATION DE CATALOGUES PERSONNALISÉS

Créez votre propre catalogue à partir de votre sélection produits.

Vous pouvez le personnaliser en lui donnant un nom, un descriptif, en choisissant l'ordre d'apparition des produits et en ajoutant des photos de mises en situation.

Ce catalogue est ensuite disponible en formats Word, PDF et Excel.

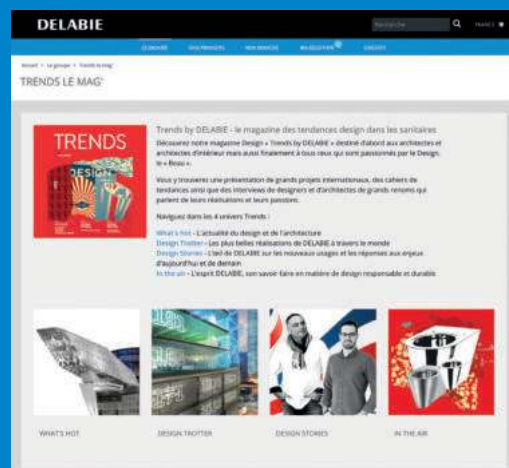


BIM : LES INCONTOURNABLES DELABIE DISPONIBLES

Afin de répondre aux exigences de la technologie BIM, les références incontournables de DELABIE ont été modélisées.

Les 3 formats REVIT, IFC et ARCHICAD sont téléchargeables à partir de la fiche produit ou du datashare.

Retrouvez la liste des références disponibles en format BIM dans la rubrique Nos services - Fichiers BIM.



TRENDS LE MAG' : LA RUBRIQUE DES TENDANCES DESIGN

Naviguez dans le magazine « Trends by DELABIE » destiné à tous les passionnés par le Design, le « Beau ».

Découvrez les 4 univers Trends avec des présentations de grands projets internationaux, des cahiers de tendances ainsi que des interviews de designers et d'architectes de grands renoms qui parlent de leurs réalisations et leurs passions.



Certification ISO 9001 : 2015 du système de management de la qualité

ACS

Attestation de Conformité Sanitaire. Tous nos produits sont conformes à la directive CPDW, à l'arrêté du 29/05/1997 modifié, et à la circulaire du Ministère de la Santé DGS/SD7A2002 N° 571 du 25/11/2002.



LAVABOS INDIVIDUELS	11
LAVABOS COLLECTIFS	25
FONTAINES À BOIRE	30



WC - WC AVEC RÉSERVOIR	35
ABATTANTS WC	41
WC TURCS	42



SOLUTIONS HYBRIDES	46
URINOIRS INDIVIDUELS	49
SÉPARATEURS D'URINOIR	57
URINOIRS COLLECTIFS	58



RECEVEURS DE DOUCHE	64
---------------------------	----



LAVABOS	68
LAVABOS AVEC ROBINETTERIE INTÉGRÉE	70
WC - WC TURCS	72
COMBIS LAVABO WC	75
URINOIRS	78

GAMME
COLLECTIVITÉS
DURES

67



AUGES CHIRURGICALES	83
VIDOIRS	86
LAVE-MAINS PROFESSIONNELS	90
SÉLECTION ACCESSIBILITÉ	92

GAMME
HÔPITAUX ET
PROFESSIONNELS

81

CERTIFICATION	98
CONSEILS D'ENTRETIEN ET DE POSE	98
PRÉCONISATIONS ROBINETTERIE POUR URINOIRS	100
INDEX DES RÉFÉRENCES	102

CONSEILS
INDEX

97





FINIS LES LATRINES MALODORANTES ET LES SANITAIRES REPOUSSANTS !

Les attentes des usagers des établissements recevant du public ont changé. Si la propreté des lieux est un "must", du confort et de l'esthétique dépend l'image du gestionnaire ou propriétaire des lieux.

L'inox, matériau des plus nobles, est magnifié par DELABIE dans le design des appareils sanitaires. Un WC, un lave-mains, un urinoir en Inox DELABIE devient un élément d'architecture central des sanitaires.





LUTTER CONTRE LE VANDALISME VOLONTAIRE OU INVOLONTAIRE

L'Inox est un matériau résistant et incassable.

Les appareils sanitaires Inox DELABIE résistent aux charges lourdes, à l'abrasion, aux rayures et produits chimiques.

Pour les lieux nécessitant une installation inviolable (ex : prisons), les modèles en traversée de cloison sont particulièrement adaptés. Les organes de fonctionnement et de fixation sont inaccessibles par l'utilisateur.





L'INOX RESPECTE L'ENVIRONNEMENT

L'inox, 100 % recyclable, contribue au développement durable et à la protection de l'environnement. Les appareils sanitaires inox DELABIE contiennent 60 % d'inox recyclé.

Les appareils sanitaires inox DELABIE nécessitent moins d'énergie pour la fabrication grâce à l'utilisation de technologies de pointe (pressage à froid, soudage TIG et laser).

Plus légers que la céramique, leur transport nécessite moins de ressources.







L'INOX, UN MUST POUR L'HYGIÈNE

Les caractéristiques aseptiques de l'Inox sont régulièrement démontrées. L'Inox est bactériostatique : la rétention de bactéries après nettoyage est extrêmement faible, jusqu'à 20 fois moins que sur d'autres matériaux comme le verre ou le plastique.

Une fine couche protectrice invisible se forme en permanence au contact de l'air ou de l'eau. Même en cas de dommage mécanique, l'Inox est protégé contre la corrosion.

Une attention particulière est apportée à la conception des appareils sanitaires pour limiter les assemblages et les raccords, afin d'éviter la multiplication des dépôts d'impuretés et de niches bactériennes et ainsi faciliter le nettoyage.





Lavabos - Vasques

À ENCASTRER
À POSER
11



SUR PIED
15



MURAL
17



COLLECTIF
25



FONTAINES
À BOIRE
30





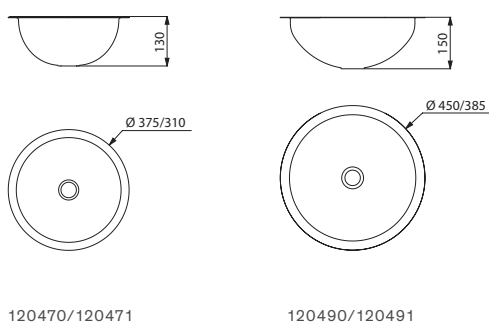
Vasques HEMI Ø 310 et Ø 385

À encastrer par le dessus ou le dessous



- Vasque ronde à encastrer par le dessus ou le dessous.
- Diamètre intérieur de la vasque : 310 mm ou 385 mm.
- Diamètre de découpe du plan vasque pour le modèle Ø 310 : 330 mm pour une installation par le dessus, 310 mm pour une installation par le dessous.
- Diamètre de découpe du plan vasque pour le modèle Ø 385 : 400 mm pour une installation par le dessus, 380 mm pour une installation par le dessous.
- Inox 304 bactériostatique.
- Épaisseur Inox : 0,8 mm.
- Cuve emboutie d'une seule pièce, sans soudures.
- Finition anticoupsures.
- Livrée avec bonde 1"1/4.
- Sans trop-plein.
- Marquage CE. Conforme à la norme EN 14688.
- Poids : 1,5 kg pour les modèles 120470/120471 ; 1,6 kg pour les modèles 120490/120491.

Pour la robinetterie, voir le catalogue DELABIE "Robinetterie pour Lieux Publics" (DOC 609FRST).



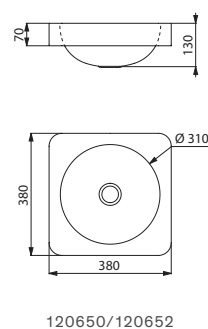
Vasque QUADRA

Semi-encastrée sur table



- Vasque semi-encastrée, 380 × 380 mm.
- Convient pour un robinet/mitigeur mural ou rehaussé.
- Diamètre intérieur de la vasque : 310 mm.
- Diamètre de découpe du plan vasque : 310 mm.
- Inox 304 bactériostatique.
- Épaisseur Inox : 1,2 mm.
- Existe en double finition : intérieur de la vasque en finition poli brillant et extérieur de la vasque en finition poli satiné.
- Cuve emboutie d'une seule pièce, sans soudures.
- Finition anticoupsures.
- Livrée avec bonde 1"1/4.
- Sans trop-plein.
- Marquage CE. Conforme à la norme EN 14688.
- Poids : 3 kg.

Pour la robinetterie, voir le catalogue DELABIE "Robinetterie pour Lieux Publics" (DOC 609FRST).



Vasque HEMI Ø 310 à encastrer par le dessus ou le dessous		
Inox 304 poli satiné		120470
Inox 304 poli brillant		120471
Vasque HEMI Ø 385 à encastrer par le dessus ou le dessous		
Inox 304 poli satiné		120490
Inox 304 poli brillant		120491

Vasque QUADRA semi-encastrée		
Inox 304 poli satiné		120650
Inox 304 double finition		120652

: expédition sous 4 semaines : en stock



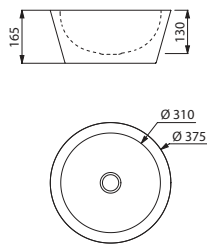
Vasque ALGUI

À poser sur table



- Vasque à poser sur table, Ø 375 mm.
- Convient pour un robinet/mitigeur mural ou rehaussé.
- Diamètre intérieur de la vasque : 310 mm.
- Inox 304 bactériostatique.
- Épaisseur Inox : 1,2 mm.
- Existe en double finition : intérieur de la vasque en finition poli brillant et extérieur de la vasque en finition poli satiné.
- Cuve emboutie d'une seule pièce, sans soudures.
- Finition anticoupsures.
- Livrée avec bonde 1"1/4.
- Sans trop-plein.
- Marquage CE. Conforme à la norme EN 14688.
- Poids : 3,8 kg.

Pour la robinetterie, voir le catalogue DELABIE "Robinetterie pour Lieux Publics" (DOC 609FRST).



120110/120112

Vasque ALGUI à poser

Inox 304 poli satiné		120110
Inox 304 double finition		120112

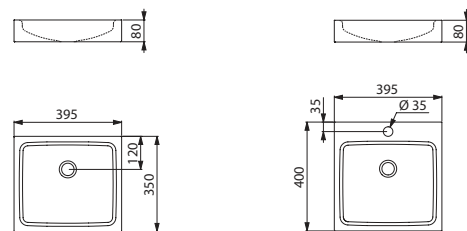
Vasque UNITO

À poser sur table



- Vasque à poser sur table, 395 × 350 ou 400 mm selon le modèle.
- Convient pour un robinet/mitigeur mural ou rehaussé.
- Inox 304 bactériostatique.
- Épaisseur Inox : 1,2 mm.
- Finition anticoupsures.
- Livrée avec bonde 1"1/4.
- Sans trop-plein.
- Marquage CE. Conforme à la norme EN 14688.
- Poids : 3,3 kg pour le modèle 120810 ; 3,6 kg pour le modèle 121810.

Pour la robinetterie, voir le catalogue DELABIE "Robinetterie pour Lieux Publics" (DOC 609FRST).



120810

121810

Vasque UNITO à poser - Inox 304 poli satiné

Sans trou de robinetterie		120810
Avec trou de robinetterie Ø 35 au centre		121810

: expédition sous 4 semaines : en stock



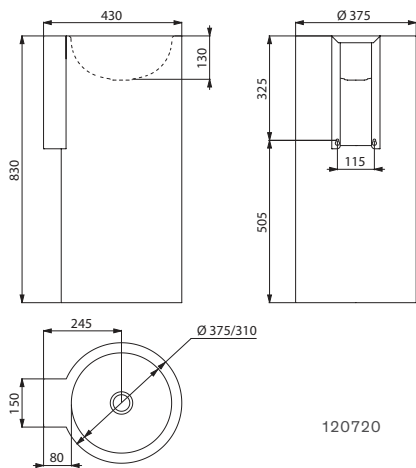
Lavabo REDO-T

Sur pied, à poser au sol



- Lavabo sur pied, hauteur 830 mm. Diamètre intérieur du lavabo : 310 mm.
- Véritable élément de décoration.
- Inox 304 bactériostatique. Épaisseur Inox : 0,8 mm.
- Finition anticoupsures.
- Livré avec bonde 1"1/4. Sans trop-plein. Livré avec fixations.
- Marquage CE. Conforme à la norme EN 14688.
- Poids : 14 kg.

Pour la robinetterie, voir le catalogue DELABIE "Robinetterie pour Lieux Publics" (DOC 609FRST).



Lavabo REDO-T sur pied - Inox 304 poli satiné		
Sans trou de robinetterie	🕒	120720
Avec trou de robinetterie Ø 35 au centre	🕒	121720

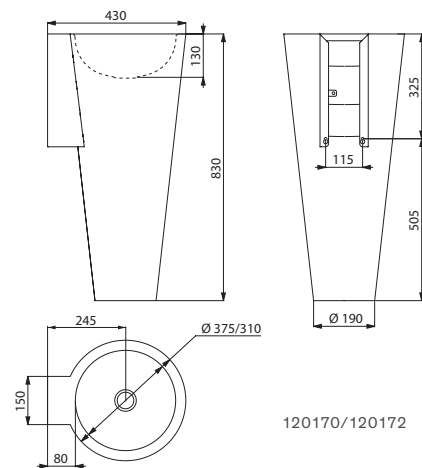
Lavabo BAILA

Sur pied, à poser au sol



- Lavabo sur pied, hauteur 830 mm. Diamètre intérieur du lavabo : 310 mm.
- Véritable élément de décoration.
- Inox 304 bactériostatique. Épaisseur Inox : 0,8 mm.
- Existe en double finition : intérieur de la vasque en finition poli brillant et extérieur de la vasque en finition poli satiné.
- Finition anticoupsures.
- Livré avec bonde 1"1/4. Sans trop-plein. Livré avec fixations.
- Marquage CE. Conforme à la norme EN 14688.
- Poids : 12 kg.

Pour la robinetterie, voir le catalogue DELABIE "Robinetterie pour Lieux Publics" (DOC 609FRST).



Lavabo BAILA sur pied sans trou de robinetterie		
Inox 304 poli satiné	📦	120170
Inox 304 double finition	🕒	120172
Lavabo BAILA sur pied avec trou de robinetterie Ø 35 au centre		
Inox 304 poli satiné	📦	121170

🕒 : expédition sous 4 semaines 📦 : en stock



Lavabo mural AQUEDUTO 120150 - Mitigeur temporisé TEMPOMIX 3 794055 - Distributeur de savon 510580

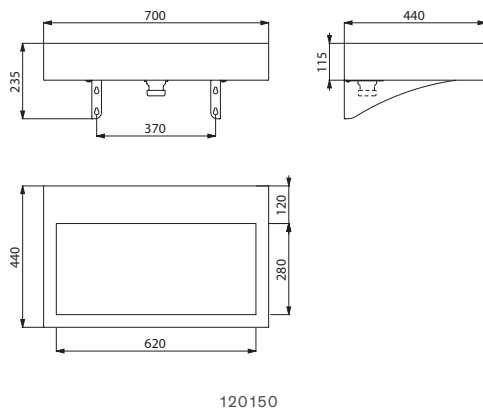
Lavabo AQUEDUTO

Mural avec vidage invisible





- Lavabo à accrocher au mur, 700 × 440 mm.
- Ligne pure et intemporelle.
- Inox 304 bactériostatique.
- Épaisseur Inox : 1,5 mm.
- Finition anticoups.
- Livré avec bonde 1"1/4.
- Sans trop-plein.
- Livré avec fixations et supports.
- Marquage CE. Conforme à la norme EN 14688.
- Poids : 12 kg.

Pour la robinetterie, voir le catalogue DELABIE "Robinetterie pour Lieux Publics" (DOC 609FRST).



Lavabo AQUEDUTO mural - Inox 304 poli satiné

Sans trou de robinetterie		120150
Avec trou de robinetterie Ø 35 au centre		121150

Sur demande : autres longueurs (de 600 mm à 1800 mm)

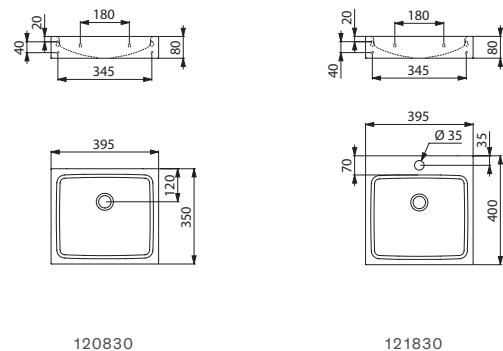
Lavabo UNITO

Mural





- Lavabo à accrocher au mur, 395 × 350 ou 400 mm selon le modèle.
- Ligne pure et intemporelle.
- Inox 304 bactériostatique.
- Épaisseur Inox : 1,2 mm.
- Finition anticoups.
- Livré avec bonde 1"1/4.
- Sans trop-plein.
- Livré avec fixations.
- Marquage CE. Conforme à la norme EN 14688.
- Poids : 3,3 kg pour le modèle 120830 ; 3,6 kg pour le modèle 121830.

Pour la robinetterie, voir le catalogue DELABIE "Robinetterie pour Lieux Publics" (DOC 609FRST).



Lavabo UNITO mural - Inox 304 poli satiné

Sans trou de robinetterie		120830
Avec trou de robinetterie Ø 35 au centre		121830

 : expédition sous 4 semaines  : en stock

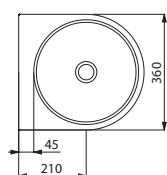
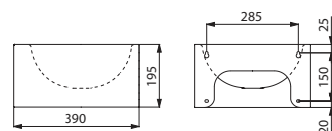
Lave-mains FACIL

Mural



- Lave-mains à accrocher au mur, 360 × 390 mm.
- Diamètre intérieur du lave-mains : 320 mm.
- Esthétique sobre et pure.
- Inox 304 bactériostatique.
- Épaisseur Inox : 1,2 mm.
- Finition anticouppures.
- Livré avec bonde 1"1/4.
- Sans trop-plein.
- Livré avec fixations.
- Marquage CE. Conforme à la norme EN 14688.
- Poids : 4,1 kg.

Pour la robinetterie, voir le catalogue DELABIE "Robinetterie pour Lieux Publics" (DOC 609FRST).



120800

Lave-mains FACIL mural - Inox 304 poli satiné		
Sans trou de robinetterie		120800
Avec trou de robinetterie Ø 35 à droite		121800

: expédition sous 4 semaines : en stock

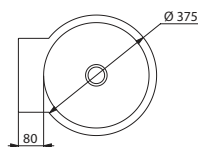
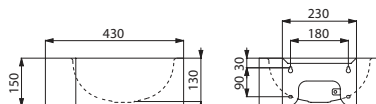
Lave-mains REDO

Mural



- Lave-mains à accrocher au mur.
- Diamètre intérieur du lave-mains : 320 mm.
- Esthétique sobre et pure.
- Inox 304 bactériostatique.
- Épaisseur Inox : 1,2 mm.
- Finition anticouppures.
- Livré avec bonde 1"1/4.
- Sans trop-plein.
- Livré avec fixations.
- Marquage CE. Conforme à la norme EN 14688.
- Poids : 3 kg.

Pour la robinetterie, voir le catalogue DELABIE "Robinetterie pour Lieux Publics" (DOC 609FRST).



120710

Lave-mains REDO mural - Inox 304 poli satiné		
Sans trou de robinetterie		120710
Avec trou de robinetterie Ø 35 au centre		121710

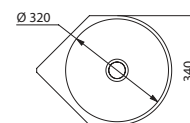
Lave-mains MINIMAL

Mural d'angle



- Lave-mains mural pour installation dans un angle (mur à 90°).
- Diamètre intérieur du lave-mains : 320 mm.
- Esthétique sobre et pure.
- Inox 304 bactériostatique.
- Épaisseur Inox : 1,2 mm.
- Finition anticouppures.
- Livré avec bonde 1"1/4.
- Sans trop-plein.
- Livré avec fixations.
- Marquage CE. Conforme à la norme EN 14688.
- Poids : 4 kg.

Pour la robinetterie, voir le catalogue DELABIE "Robinetterie pour Lieux Publics" (DOC 609FRST).



120550

Lave-mains MINIMAL mural - Inox 304 poli satiné		
Sans trou de robinetterie		120550
Avec trou de robinetterie Ø 35 au centre		121550

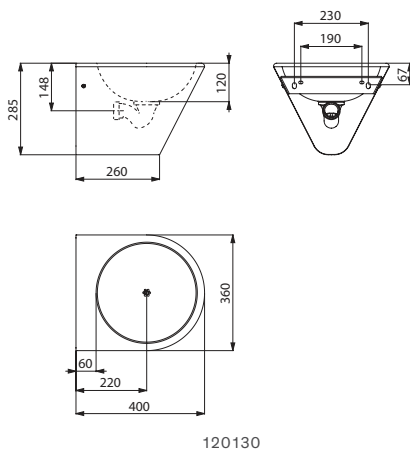
Lave-mains BOB

Mural avec évacuation invisible



- Lave-mains à accrocher au mur.
- Diamètre intérieur du lave-mains : 310 mm.
- Esthétique sobre et pure.
- Inox 304 bactériostatique.
- Épaisseur Inox : 1,2 mm.
- Finition anticouppures.
- Antivandalisme : lave-mains fermé en dessous, siphon caché.
- Installation rapide et facile : montage par l'avant grâce à une platine de fixation en Inox.
- Livré avec bonde 1"1/2 et siphon.
- Sans trop-plein.
- Livré avec fixations.
- Marquage CE. Conforme à la norme EN 14688.
- Existe pour montage en traversée de cloison pour gaine technique (voir page 68).
- Poids : 5,5 kg.

Pour la robinetterie, voir le catalogue DELABIE "Robinetterie pour Lieux Publics" (DOC 609FRST).



120130

Lave-mains BOB mural - Inox 304 poli satiné

Sans trou de robinetterie		120130
Avec trou de robinetterie Ø 35 à droite		121130

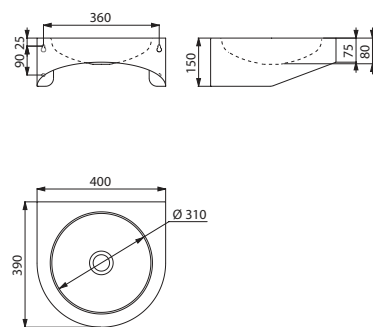
Lave-mains PMR XS

Mural



- Lave-mains à accrocher au mur.
- Diamètre intérieur du lave-mains : 310 mm.
- Inox 304 bactériostatique.
- Épaisseur Inox : 1,2 mm.
- Finition anticouppures.
- Livré avec bonde 1"1/4.
- Sans trop-plein.
- Livré avec fixations.
- Marquage CE. Conforme à la norme EN 14688.
- Existe pour montage en traversée de cloison pour gaine technique (voir page 69).
- Poids : 3,9 kg.

Pour la robinetterie, voir le catalogue DELABIE "Robinetterie pour Lieux Publics" (DOC 609FRST).



120400

Lave-mains PMR XS mural - Inox 304 poli satiné

Sans trou de robinetterie		120400
Avec trou de robinetterie Ø 35 à droite		123400

: expédition sous 4 semaines : en stock

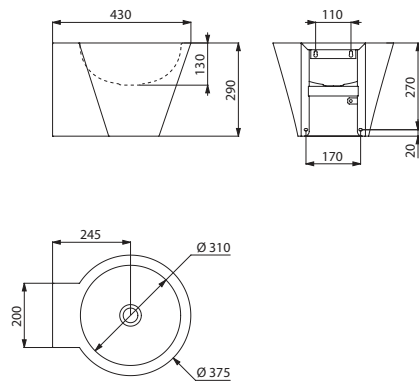
Lavabo MINI BAILA

Mural



- Lavabo à accrocher au mur.
- Diamètre intérieur du lavabo : 310 mm.
- Véritable élément de décoration.
- Inox 304 bactériostatique.
- Épaisseur Inox : 1 mm.
- Existe en double finition : intérieur de la vasque en finition poli brillant et extérieur de la vasque en finition poli satiné.
- Finition anticoupures.
- Livré avec bonde 1"1/4. Sans trop-plein. Livré avec fixations.
- Marquage CE. Conforme à la norme EN 14688.
- Poids : 4,1 kg.

Pour la robinetterie, voir le catalogue DELABIE "Robinetterie pour Lieux Publics" (DOC 609FRST).



120180/120182

Lavabo MINI BAILA mural sans trou de robinetterie		
Inox 304 poli satiné		120180
Inox 304 double finition		120182
Lavabo MINI BAILA mural avec trou de robinetterie Ø 35 au centre		
Inox 304 poli satiné		121180

: expédition sous 4 semaines : en stock

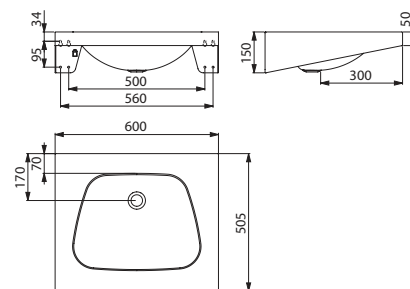
Lavabo TRAPEZ

Mural



- Lavabo à accrocher au mur, 600 × 505 mm.
- Lavabo adapté aux personnes à mobilité réduite.
- Inox 304 bactériostatique.
- Épaisseur Inox : 1,2 mm.
- Finition anticoupures.
- Livré avec bonde 1"1/4.
- Sans trop-plein.
- Livré avec fixations.
- Marquage CE. Conforme à la norme EN 14688.
- Poids : 5,5 kg.

Pour la robinetterie, voir le catalogue DELABIE "Robinetterie pour Lieux Publics" (DOC 609FRST).



120270

Lavabo TRAPEZ mural - Inox 304 poli satiné		
Sans trou de robinetterie		120270
Avec trou de robinetterie Ø 35 au centre		121270

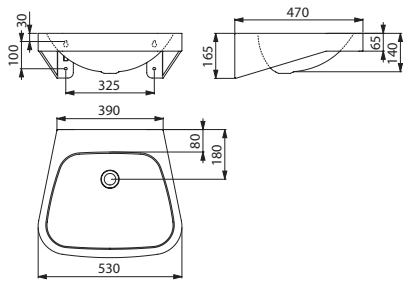
Lavabo FRAJU

Mural

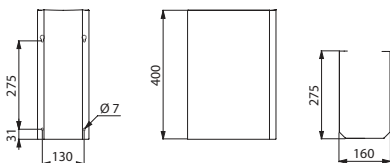


- Lavabo à accrocher au mur, 530 × 470 mm.
- Inox 304 bactériostatique.
- Épaisseur Inox : 1,2 mm pour la cuve et 1,5 mm pour le contour.
- Finition anticoups.
- Livré avec bonde 1"1/4. Sans trop-plein. Livré avec fixations.
- Marquage CE. Conforme à la norme EN 14688.
- Poids : 4,65 kg.
- Possibilité d'ajouter un cache-siphon en Inox 304 bactériostatique, épaisseur Inox 1,2 mm.

Pour la robinetterie, voir le catalogue DELABIE "Robinetterie pour Lieux Publics" (DOC 609FRST).





120430



100930

Lavabo FRAJU mural - Inox 304 poli satiné

Sans trou de robinetterie		120430
Avec trou de robinetterie Ø 35 au centre		121430

Cache-siphon pour lavabo FRAJU

Inox 304 poli satiné		100930
----------------------	---	---------------

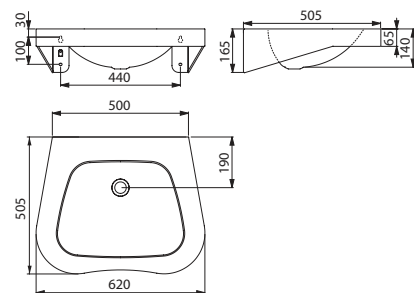
Lavabo FRAJU PMR

Mural





- Lavabo à accrocher au mur, 620 × 505 mm.
- Lavabo adapté aux personnes à mobilité réduite.
- Inox 304 bactériostatique.
- Épaisseur Inox : 1,2 mm pour la cuve et 1,5 mm pour le contour.
- Finition anticoups.
- Livré avec bonde 1"1/4. Sans trop-plein. Livré avec fixations.
- Marquage CE. Conforme à la norme EN 14688.
- Poids : 5 kg.


Pour la robinetterie, voir le catalogue DELABIE "Robinetterie pour Lieux Publics" (DOC 609FRST).



120440

Lavabo FRAJU PMR mural - Inox 304 poli satiné

Sans trou de robinetterie		120440
Avec trou de robinetterie Ø 35 au centre		121440

 : expédition sous 4 semaines  : en stock



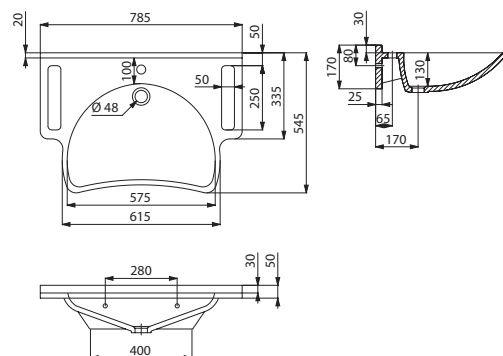
Lavabo MINERALCAST PMR

Mural



- Lavabo à accrocher au mur, 785 × 545 × 150 mm.
- Avec poignées latérales intégrées, utilisables comme barre de maintien ou porte-serviettes.
- Lignes pures et fluides.
- MINERALCAST : matériau composite à base de minéraux naturels et de résine polyester.
- Adapté à un usage en collectivité ou milieu hospitalier.
- Lavabo peu profond adapté aux personnes à mobilité réduite.
- Surface uniforme, non poreuse pour un nettoyage aisé.
- Lavabo coulé d'un seul bloc, sans soudures, pour un entretien facile et une meilleure hygiène.
- Agréable au toucher.
- Sans trop-plein.
- Livré avec fixations.
- Blanc type RAL 9016.
- Poids : 21,5 kg.

Pour la robinetterie, voir les catalogues DELABIE "Robinetterie pour Lieux Publics" (DOC 609FRST) et "Robinetterie pour Hôpitaux" (DOC 900FRST).



Lavabo MINERALCAST PMR mural
avec trou de robinetterie Ø 35 au centre



132306

: expédition sous 4 semaines : en stock

132306



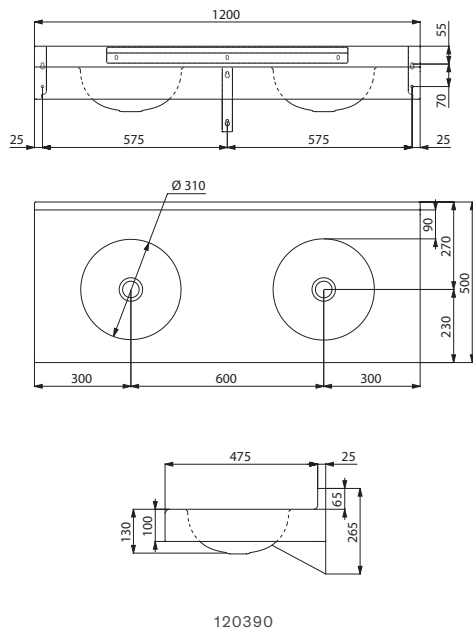
Lavabo collectif DUPLO RP

Mural - 2 places



- Lavabo collectif à accrocher au mur, 2 places, 1200 × 500 mm.
- Avec rebord anti-éclaboussures pour protéger le mur et améliorer l'hygiène.
- Diamètre intérieur des vasques : 310 mm.
- Inox 304 bactériostatique.
- Épaisseur Inox : 1,5 mm.
- Finition anticoupsures.
- Livré avec 2 bondes 1"1/4.
- Sans trop-plein.
- Livré avec équerres de montage et fixations.
- Marquage CE. Conforme à la norme EN 14688.
- Poids : 15 kg.

Pour la robinetterie, voir le catalogue DELABIE "Robinetterie pour Lieux Publics" (DOC 609FRST).



Lavabo collectif DUPLO RP mural - Inox 304 poli satiné		
Sans trou de robinetterie		120390
Avec 2 trous de robinetterie Ø 35 au centre		121390

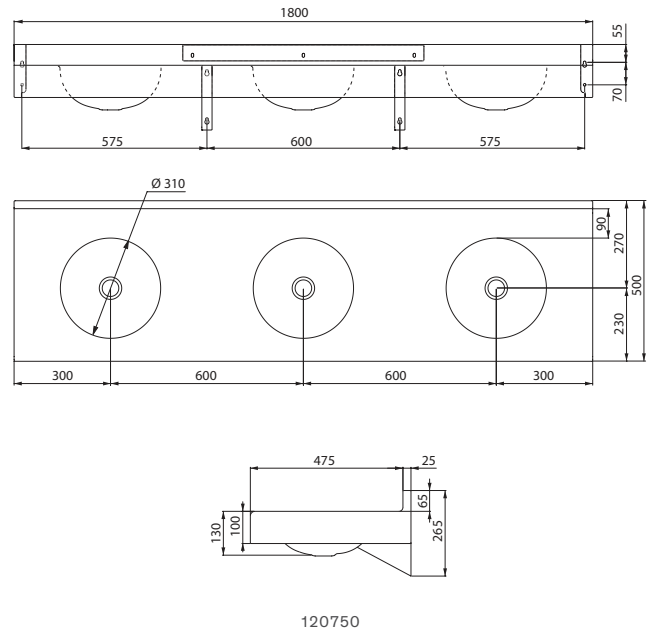
Lavabo collectif TRIPLO RP

Mural - 3 places



- Lavabo collectif à accrocher au mur, 3 places, 1800 × 500 mm.
- Avec rebord anti-éclaboussures pour protéger le mur et améliorer l'hygiène.
- Diamètre intérieur des vasques : 310 mm.
- Inox 304 bactériostatique.
- Épaisseur Inox : 1,5 mm.
- Finition anticoupsures.
- Livré avec 3 bondes 1"1/4.
- Sans trop-plein.
- Livré avec équerres de montage et fixations.
- Marquage CE. Conforme à la norme EN 14688.
- Poids : 22 kg.

Pour la robinetterie, voir le catalogue DELABIE "Robinetterie pour Lieux Publics" (DOC 609FRST).



Lavabo collectif TRIPLO RP mural - Inox 304 poli satiné		
Sans trou de robinetterie		120750
Avec 3 trous de robinetterie Ø 35 au centre		121750

: expédition sous 4 semaines : en stock



Lavabo collectif MINERALCAST 3 places **454182** - Piétement pour lavabo MINERALCAST (x2) **454010**
Robinet électronique TEMPOMATIC 4 **440006** - Distributeur de savon liquide électronique **512066S** - Sèche-mains à air pulsé ultra-rapide HIGHFLOW **510622S**

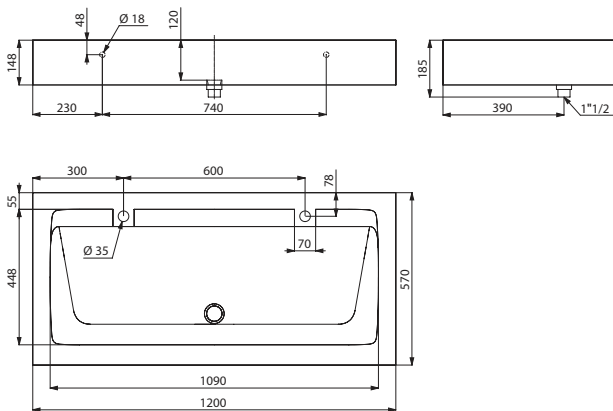
Lavabo collectif MINERALCAST

Mural - 2 ou 3 places



- Lavabo collectif à accrocher au mur, 2 ou 3 places.
- MINERALCAST : matériau composite à base de minéraux naturels et de résine polyester.
- Adapté à un usage en collectivité.
- Surface uniforme, non poreuse pour un nettoyage aisé.
- Lavabo coulé d'un seul bloc, sans soudures, pour un entretien facile et une meilleure hygiène.
- Agréable au toucher.
- Livré avec bonde 1"1/2. Sans trop-plein.
- Livré avec fixations.
- Blanc type RAL 9016.
- Poids : 64 kg pour le modèle 2 places ; 90 kg pour le modèle 3 places.
- Possibilité de commander des piétements en MINERALCAST, couleur anthracite, vendus à l'unité.

Pour la robinetterie, voir le catalogue DELABIE "Robinetterie pour Lieux Publics" (DOC 609FRST).



454122

Lavabo collectif MINERALCAST mural sans trou de robinetterie		
2 places - L.1200 mm		454120
3 places - L.1800 mm		454180
Lavabo collectif MINERALCAST mural avec trous de robinetterie Ø 35 au centre		
2 places - L.1200 mm		454122
3 places - L.1800 mm		454182
Piétement MINERALCAST (vendu à l'unité)		
H. 525 mm - Anthracite		454001A
H. 675 mm - Anthracite		454010

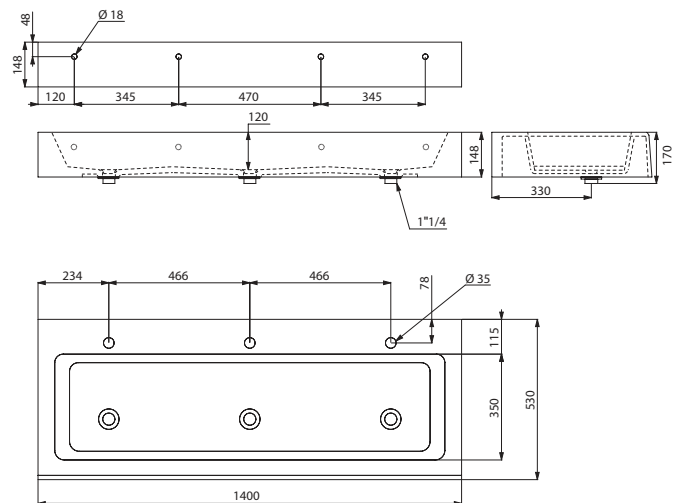
Lavabo collectif MINERALCAST

Mural - 3 places



- Lavabo collectif à accrocher au mur, 3 places.
- MINERALCAST : matériau composite à base de minéraux naturels et de résine polyester.
- Adapté à un usage en collectivité. Idéal pour les écoles.
- Surface uniforme, non poreuse pour un nettoyage aisé.
- Lavabo coulé d'un seul bloc, sans soudures, pour un entretien facile et une meilleure hygiène.
- Agréable au toucher.
- Avec pente pour éviter les rétentions d'eau.
- Livré avec 3 bondes 1"1/4. Sans trop-plein.
- Livré avec fixations.
- Blanc type RAL 9016.
- Poids : 63 kg.

Pour la robinetterie, voir le catalogue DELABIE "Robinetterie pour Lieux Publics" (DOC 609FRST).



453140

Lavabo collectif MINERALCAST mural avec trous de robinetterie Ø 35 au centre 3 places - L.1400 mm		453140
---	--	--------

: expédition sous 4 semaines : en stock

Lavabo collectif CANAL

Mural - 1 à 5 places

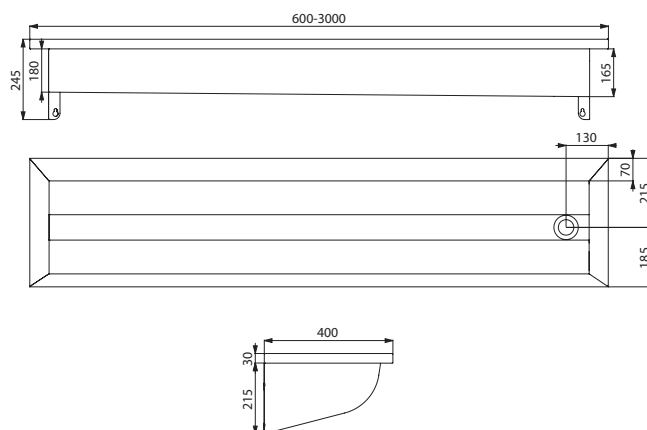


- Lavabo collectif à accrocher au mur, 1 à 5 places.
- Inox 304 bactériostatique.
- Épaisseur Inox : 0,8 mm pour la cuve et 1,5 mm pour le contour et les équerres de montage.
- Pose facilitée : pas de couvre-joints à installer, lavabo léger.
- Possibilité d'installer la robinetterie au mur ou sur plage.
- Existe avec écoulement à droite ou écoulement à gauche.
- Livré avec bonde 1"1/2. Sans trop-plein.
- Livré avec fixations.
- Marquage CE. Conforme à la norme EN 14296.
- Poids : 4,9 kg pour le modèle 600 mm ; 7,6 kg pour le modèle 1200 mm ; 8,5 kg pour le modèle 1400 mm ; 10,3 kg pour le modèle 1800 mm ; 13 kg pour le modèle 2400 mm ; 15,6 kg pour le modèle 3000 mm.
- Possibilité d'ajouter un dossier en Inox (*voir ci-contre*).

Pour la robinetterie, voir le catalogue DELABIE "Robinetterie pour Lieux Publics" (DOC 609FRST).

Lavabo collectif CANAL mural - Évacuation à droite		
Sans trou de robinetterie		
Inox 304 poli satiné - 1 place - L.600 mm		120240
Inox 304 poli satiné - 2 places - L.1200 mm		120250
Inox 304 poli satiné - 2-3 places - L.1400 mm		120260
Inox 304 poli satiné - 3-4 places - L.1800 mm		120280
Inox 304 poli satiné - 4 places - L.2400 mm		120300
Inox 304 poli satiné - 5 places - L.3000 mm		120310
Avec trous de robinetterie Ø 22		
Inox 304 poli satiné - 2 places - L.1200 mm		121250
Inox 304 poli satiné - 3 places - L.1800 mm		121280
Lavabo collectif CANAL mural - Évacuation à gauche		
Sans trou de robinetterie		
Inox 304 poli satiné - 2 places - L.1200 mm		122250

Sur demande : autres longueurs (de 600 mm à 3000 mm) et écoulement à gauche

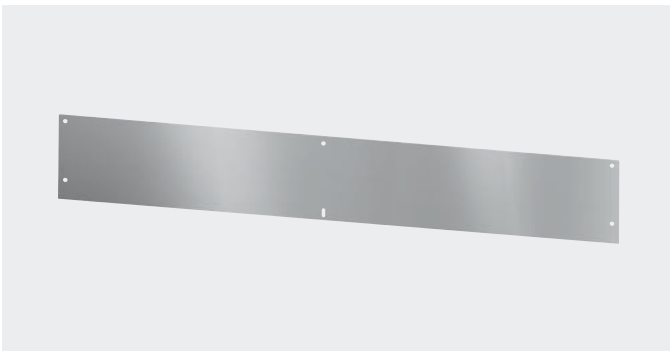


120240/120250/120260/120280/120300/120310

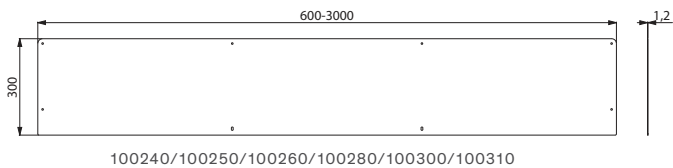
: expédition sous 4 semaines : en stock



Dosseret pour lavabo CANAL



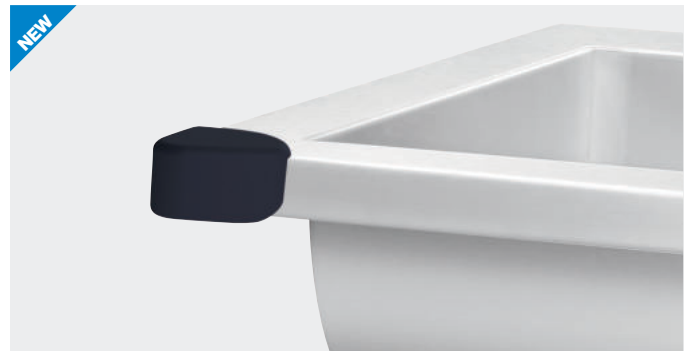
- Inox 304 bactériostatique, épaisseur Inox 1,2 mm.



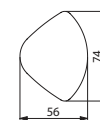
Dosseret pour lavabo CANAL		
Inox 304 poli satiné - L.600 mm		100240
Inox 304 poli satiné - L.1200 mm		100250
Inox 304 poli satiné - L.1400 mm		100260
Inox 304 poli satiné - L.1800 mm		100280
Inox 304 poli satiné - L.2400 mm		100300
Inox 304 poli satiné - L.3000 mm		100310

Sur demande : autres longueurs (de 600 mm à 3000 mm)

Protections d'angle pour lavabo CANAL



- Protections à coller avec de l'adhésif double face fourni.
- En plastique élastomère.
- Vendues par 2.
- Gris type RAL 7015.



100209

Protections d'angle pour lavabo CANAL	
	100209

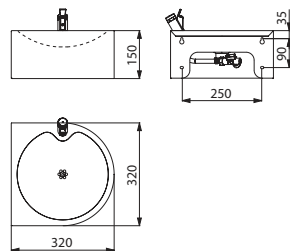
: expédition sous 4 semaines : en stock

Fontaine à boire SD

Murale



- Fontaine à boire à accrocher au mur.
- Inox 304 bactériostatique.
- Épaisseur Inox : 1,2 mm.
- Finition anticoupures.
- Livrée avec un robinet rince-bouche : chromé, fermeture instantanée avec réglage de débit, arrivée M3/8".
- Bonde à grille plate perforée, sans vis : nettoyage facilité et antivandalisme.
- Évacuation d'eau horizontale encastrée. Vidage 1"1/4.
- Livrée avec fixations.
- Poids : 2,4 kg.



180800

Fontaine à boire SD murale avec robinetterie intégrée - Inox 304 poli satiné



180800

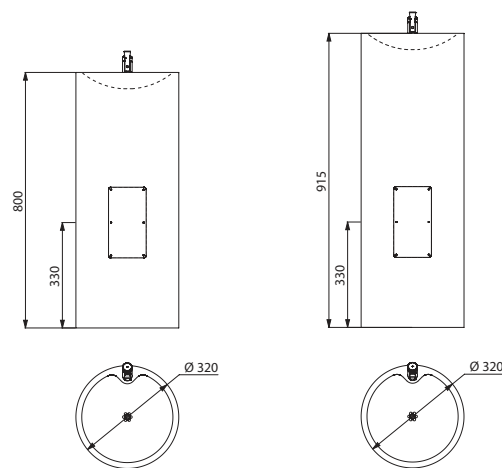
🕒 : expédition sous 4 semaines 📦 : en stock

Fontaines à boire ILHA et ILHA JR

Sur pied, à poser au sol



- Fontaine à boire sur pied.
- Inox 304 bactériostatique. Épaisseur Inox : 0,8 mm.
- Existe en 2 hauteurs : 915 mm et 800 mm pour les enfants.
- Livrée avec un robinet rince-bouche : chromé, fermeture instantanée avec réglage de débit, arrivée M3/8".
- Bonde à grille plate perforée, sans vis : nettoyage facilité et antivandalisme.
- Évacuation d'eau verticale encastrée. Vidage 1"1/4.
- Poids : 9 kg pour le modèle 800 mm ; 9,6 kg pour le modèle 915 mm.



180110

180100

Fontaines à boire ILHA et ILHA JR sur pied avec robinetterie intégrée

Inox 304 poli satiné - Hauteur 915 mm



180100

Inox 304 poli satiné - Hauteur 800 mm

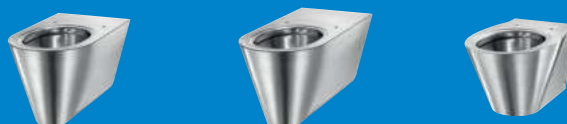


180110



WC

SUSPENDU
35



À POSER
AU SOL
38



AVEC
RÉSERVOIR
40



ABATTANTS
WC
41



WC TURCS
42





WC suspendu S21 S **110310** - Abattant slim noir **102819** - Robinet temporisé de chasse directe TEMPOFLUX 3 **763BOX + 763040** - Porte-papier toilette **510567**
Pot à balai WC mural avec couvercle **4051S**

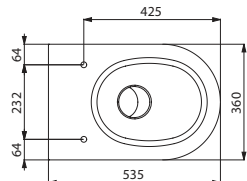
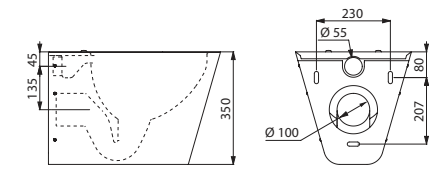
WC S21 S standard et WC 700 S pour personnes à mobilité réduite

Suspendu

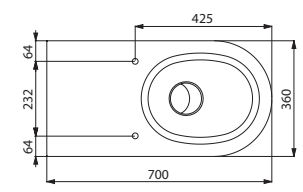
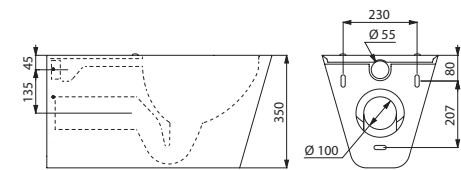


- WC suspendu.
- Existe avec cuvette rallongée longueur 700 mm pour un meilleur confort des personnes à mobilité réduite (700 S).
- Compatible avec tous les bâti-supports standards du marché.
- Design pur et élégant.
- Inox 304 bactériostatique.
- Épaisseur Inox : 1,5 mm.
- Cuvette emboutie, sans soudures, pour un entretien facile et une meilleure hygiène.
- Intérieur de la cuvette poli et bords arrondis pour un nettoyage aisé.
- Rebord à effet d'eau intégré.
- Arrivée d'eau horizontale Ø 55 mm.
- Évacuation d'eau horizontale Ø 100 mm.
- Économie d'eau : fonctionne avec 4 litres d'eau et plus.
- Dessous fermé.
- Perçages pour la fixation de l'abattant. Livré avec cache-trous en Inox pour utilisation sans abattant.
- Installation rapide et facile : montage par l'avant grâce à une platine de fixation en Inox.
- Livré avec platine de montage et 6 vis antivol TORX.
- Marquage CE. Conforme à la norme EN 997 pour une chasse d'eau 4 litres.
- Option : Abattants avec ou sans couvercle (voir page 41).
- Possibilité de commander le WC S21 S avec des protections noires directement fixées sur le WC.
- Existe pour montage en traversée de cloison pour gaine technique (voir page 72).
- Poids : 11 kg pour le modèle S21 S ; 14,5 kg pour le modèle 700 S.




Pour la robinetterie, voir le catalogue DELABIE "Robinetterie pour Lieux Publics" (DOC 609FRST).





110310



110710

WC S21 S suspendu		
Inox 304 poli satiné		110310
Avec protections noires fixées sur le WC		110310PAD
WC 700 S suspendu pour personnes à mobilité réduite (PMR)		
Inox 304 poli satiné		110710

 : expédition sous 4 semaines  : en stock

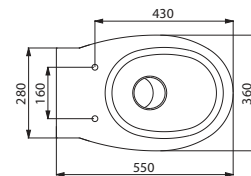
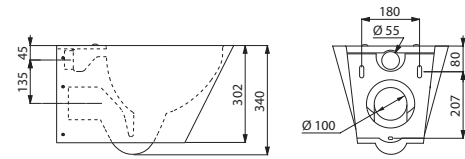


WC suspendu BCN S **110110** - Abattant slim noir **102419** - Bâti-support TEMPOFIX 3 avec robinet temporisé de chasse directe TEMPOFLUX 3 **564065 + 763000**
Porte-papier toilette **510083S** - Pot à balai WC mural avec couvercle **4051S**

WC BCN S
Suspendu






- WC suspendu.
- Compatible avec tous les bâti-supports standards du marché.
- Design pur et élégant.
- Inox 304 bactériostatique.
- Épaisseur Inox : 1,5 mm.
- Existe en double finition : intérieur de la cuvette en finition poli brillant et extérieur de la cuvette en finition poli satiné.
- Cuvette emboutie, sans soudures, pour un entretien facile et une meilleure hygiène.
- Intérieur de la cuvette poli et bords arrondis pour un nettoyage aisé.
- Rebord à effet d'eau intégré.
- Arrivée d'eau horizontale Ø 55 mm.
- Évacuation d'eau horizontale Ø 100 mm.
- Économie d'eau : fonctionne avec 4 litres d'eau et plus.
- Perçages pour la fixation de l'abattant. Livré avec cache-trous en Inox pour utilisation sans abattant.
- Installation rapide et facile : montage par l'avant grâce à une platine de fixation en Inox.
- Livré avec platine de montage et 6 vis antivolt TORX.
- Marquage CE. Conforme à la norme EN 997 pour une chasse d'eau 4 litres.
- Option : Abattant avec couvercle (voir page 41).
- Poids : 12 kg.



110110/110112

Pour la robinetterie, voir le catalogue DELABIE "Robinetterie pour Lieux Publics" (DOC 609FRST).

WC BCN S suspendu		
Inox 304 poli satiné		110110
Inox 304 double finition		110112

 : expédition sous 4 semaines  : en stock

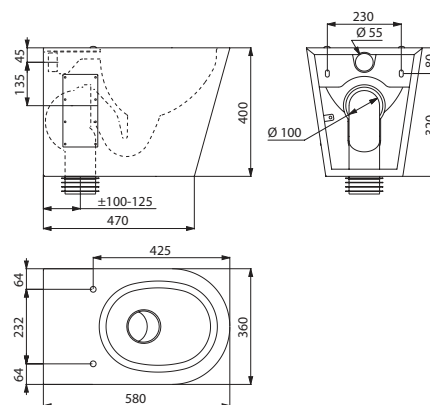
WC S21 P standard et WC 700 P pour personnes à mobilité réduite

À poser au sol

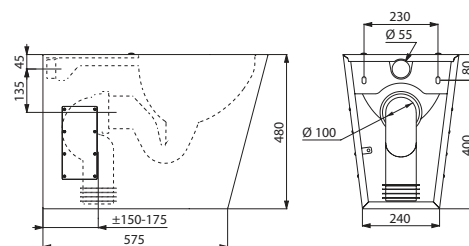


- WC à poser au sol.
- Existe avec cuvette rallongée longueur 700 mm pour un meilleur confort des personnes à mobilité réduite (700 P).
- Design pur et élégant.
- Inox 304 bactériostatique.
- Épaisseur Inox : 1,5 mm.
- Cuvette emboutie, sans soudures, pour un entretien facile et une meilleure hygiène.
- Intérieur de la cuvette poli et bords arrondis pour un nettoyage aisé.
- Rebord à effet d'eau intégré.
- Arrivée d'eau horizontale Ø 55 mm.
- Évacuation d'eau horizontale ou verticale Ø 100 mm.
- Livré avec pipe PVC.
- Économie d'eau : fonctionne avec 4 litres d'eau et plus.
- Perçages pour la fixation de l'abattant. Livré avec cache-trous en Inox pour utilisation sans abattant.
- Installation rapide et facile : 2 trappes de visite avec vis antivolt TORX.
- Marquage CE. Conforme à la norme EN 997 pour une chasse d'eau 4 litres.
- Option : Abattants avec ou sans couvercle (voir page 41).
- Existe pour montage en traversée de cloison pour gaine technique (voir page 72).
- Poids : 14 kg pour le modèle S21 P ; 15 kg pour le modèle 700 P.



Pour la robinetterie, voir le catalogue DELABIE "Robinetterie pour Lieux Publics" (DOC 609FRST).





110300



110700

WC S21 P à poser au sol	
Inox 304 poli satiné	 110300
WC 700 P à poser au sol pour personnes à mobilité réduite (PMR)	
Inox 304 poli satiné	 110700

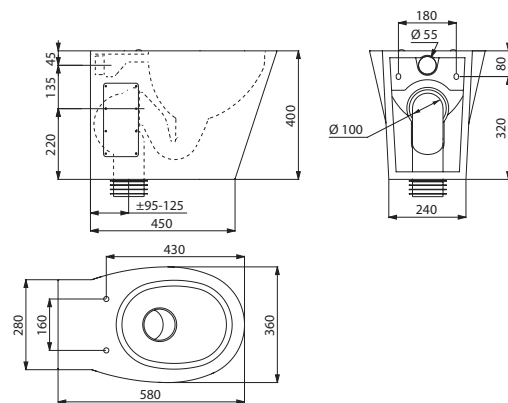
 : expédition sous 4 semaines  : en stock

WC BCN P

À poser au sol



- WC à poser au sol.
- Design pur et élégant.
- Inox 304 bactériostatique.
- Épaisseur Inox : 1,5 mm.
- Cuvette emboutie, sans soudures, pour un entretien facile et une meilleure hygiène.
- Intérieur de la cuvette poli et bords arrondis pour un nettoyage aisé.
- Rebord à effet d'eau intégré.
- Arrivée d'eau horizontale Ø 55 mm.
- Évacuation d'eau horizontale ou verticale Ø 100 mm.
Livré avec pipe PVC.
- Économie d'eau : fonctionne avec 4 litres d'eau et plus.
- Perçages pour la fixation de l'abattant. Livré avec cache-trous en Inox pour utilisation sans abattant.
- Installation rapide et facile : 2 trappes de visite avec vis antivolt TORX.
- Marquage CE. Conforme à la norme EN 997 pour une chasse d'eau 4 litres.
- Option : Abattant avec couvercle (voir page 41).
- Poids : 12 kg.



Pour la robinetterie, voir le catalogue DELABIE "Robinetterie pour Lieux Publics" (DOC 609FRST).

110100

WC BCN P à poser au sol - Inox 304 poli satiné



110100

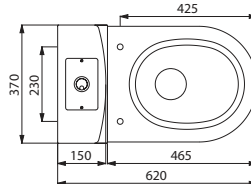
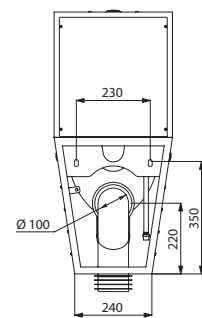
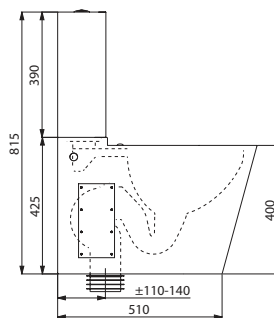
🕒 : expédition sous 4 semaines  : en stock

WC MONOBLOCO S21 standard et WC MONOBLOCO 700 PMR pour personnes à mobilité réduite

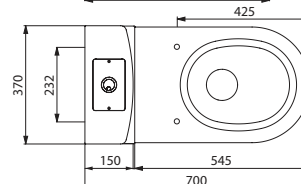
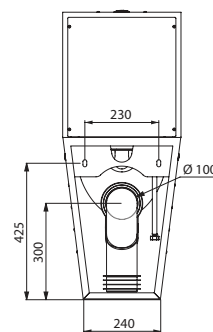
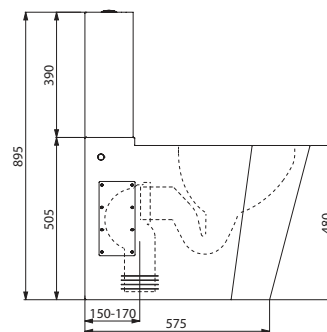
Avec réservoir





- WC à poser au sol avec réservoir double touche 3/6 litres.
- Existe avec cuvette rallongée longueur 700 mm pour un meilleur confort des personnes à mobilité réduite (700 PMR).
- Inox 304 bactériostatique. Épaisseur Inox : 1,5 mm.
- Cuvette emboutie, sans soudures, pour une meilleure hygiène.
- Intérieur de la cuvette poli et bords arrondis pour un nettoyage aisé.
- Rebord à effet d'eau intégré. Arrivée d'eau par le dessous encastrée ou latérale apparente (droite/gauche).
- Évacuation d'eau encastrée horizontale ou verticale. Livré avec pipe PVC.
- Perçages pour la fixation de l'abattant. Livré avec cache-trous en Inox pour utilisation sans abattant.
- Installation rapide : 2 trappes de visite avec vis antivol TORX.
- Marquage CE. Conforme à la norme EN 997 pour une chasse d'eau 4 litres.
- Option : Abattants avec ou sans couvercle (*voir ci-contre*).
- Poids : 21 kg pour le modèle S21 ; 22 kg pour le modèle 700 PMR.





110390



110790

WC MONOBLOCO S21 avec réservoir		
Inox 304 poli satiné		110390
WC MONOBLOCO 700 PMR avec réservoir pour personnes à mobilité réduite (PMR)		
Inox 304 poli satiné		110790

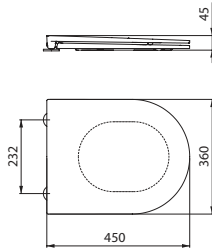
 : expédition sous 4 semaines  : en stock

Abattant WC pour modèle S21

Avec couvercle



- Abattant WC avec couvercle.
- Modèle en Duroplast.
- Avec charnières en Inox 304.
- Design Slim.
- Pour modèles de WC S21.
- Livré avec fixations.



102819/102839

Abattant WC S21 avec couvercle

Noir - Design Slim - Duroplast



102819

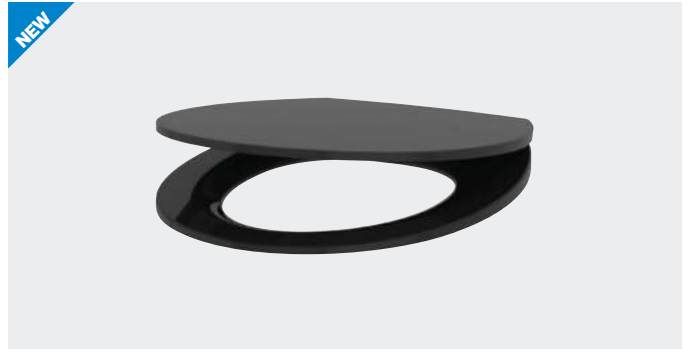
Gris - Design Slim - Duroplast



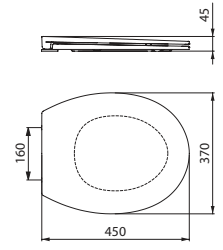
102839

Abattant WC pour modèle BCN

Avec couvercle



- Abattant WC avec couvercle.
- Modèle en Duroplast.
- Avec charnières en Inox 304.
- Design Slim.
- Pour modèles de WC BCN.
- Livré avec fixations.



102419

Abattant WC BCN avec couvercle

Noir - Design Slim - Duroplast



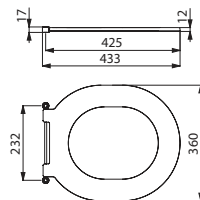
102419

Abattant WC pour modèles S21/700

Antivandalisme - Sans couvercle



- Abattant WC sans couvercle.
- Modèle antivandalisme en polyéthylène : résistant et facile à nettoyer.
- Avec charnières en Inox 304.
- Pour modèles de WC S21 et 700.
- Livré avec fixations.



101619

Abattant WC S21/700 sans couvercle

Noir - Polyéthylène



101619

: expédition sous 4 semaines : en stock

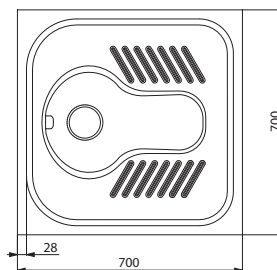
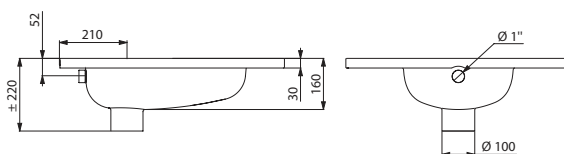
WC turc SHA 700

À encastrer

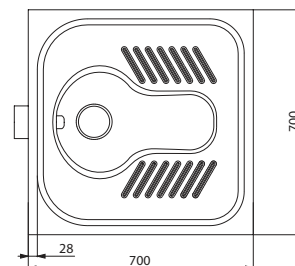
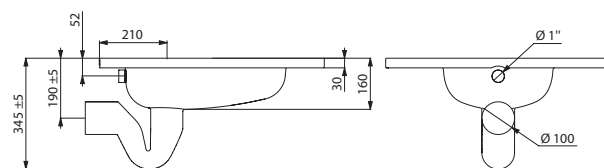


- WC turc à encastrer dans le sol.
- Inox 304 bactériostatique.
- Épaisseur Inox : 1,2 mm.
- Cuvette emboutie, sans soudures, pour un entretien facile et une meilleure hygiène.
- Forme de la cuvette adaptée aux hommes et aux femmes.
- Surface antidérapante à l'emplacement des pieds.
- Évacuation d'eau verticale : Ø 100 mm.
- Système de rinçage avec 1 effet d'eau en Inox 304.
- Livré avec siphon Inox soudé au WC turc (selon le modèle).
- Poids : 6 kg pour le modèle sans siphon ; 8 kg pour le modèle avec siphon.

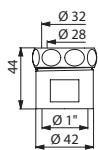
Pour la robinetterie, voir le catalogue DELABIE "Robinetterie pour Lieux Publics" (DOC 609FRST).



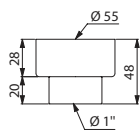
113610







113620





827032



100569

WC turc SHA 700 à encastrer - 1 effet d'eau		
Inox 304 poli satiné - Sans siphon		113610
Inox 304 poli satiné - Avec siphon		113620
Douille d'alimentation		
Ø 28-32 pour chasse directe		827032
Ø 55 pour réservoir		100569

 : expédition sous 4 semaines  : en stock

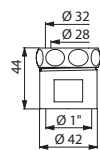
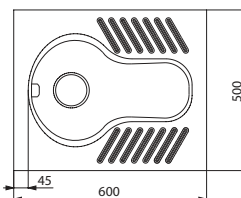
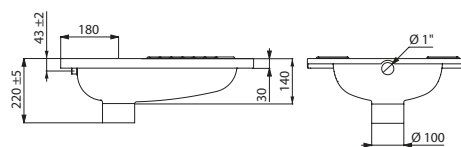
WC turc SHA XS

À encastrer

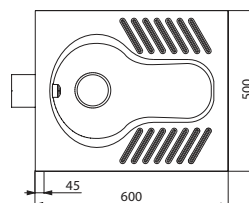
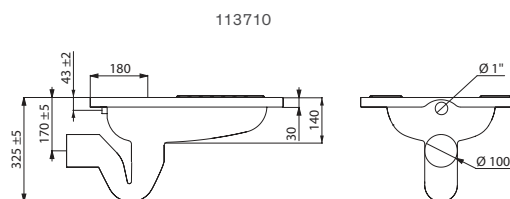





- WC turc à encastrer dans le sol.
- Inox 304 bactériostatique.
- Épaisseur Inox : 1,2 mm.
- Cuvette emboutie, sans soudures, pour un entretien facile et une meilleure hygiène.
- Forme de la cuvette adaptée aux hommes et aux femmes.
- Surface antidérapante à l'emplacement des pieds.
- Évacuation d'eau verticale : Ø 100 mm.
- Système de rinçage avec 1 effet d'eau en Inox 304.
- Livré avec siphon Inox soudé au WC turc (selon le modèle).
- Poids : 5 kg pour le modèle sans siphon ; 7 kg pour le modèle avec siphon.

Pour la robinetterie, voir le catalogue DELABIE "Robinetterie pour Lieux Publics" (DOC 609FRST).





827032



WC turc SHA XS à encastrer - 1 effet d'eau		
Inox 304 poli satiné - Sans siphon		113710
Inox 304 poli satiné - Avec siphon		113720
Doille d'alimentation		
Ø 28-32 pour chasse directe		827032

NB : La doille Ø 55 n'est pas adaptable sur le WC turc SHA XS

 : expédition sous 4 semaines  : en stock

113720



Urinoirs

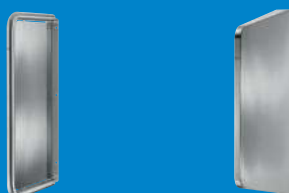
SOLUTIONS
HYBRIDES
46



URINOIRS
INDIVIDUELS
49



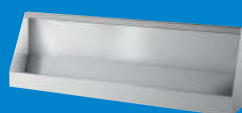
SÉPARATEURS
D'URINOIRS
57



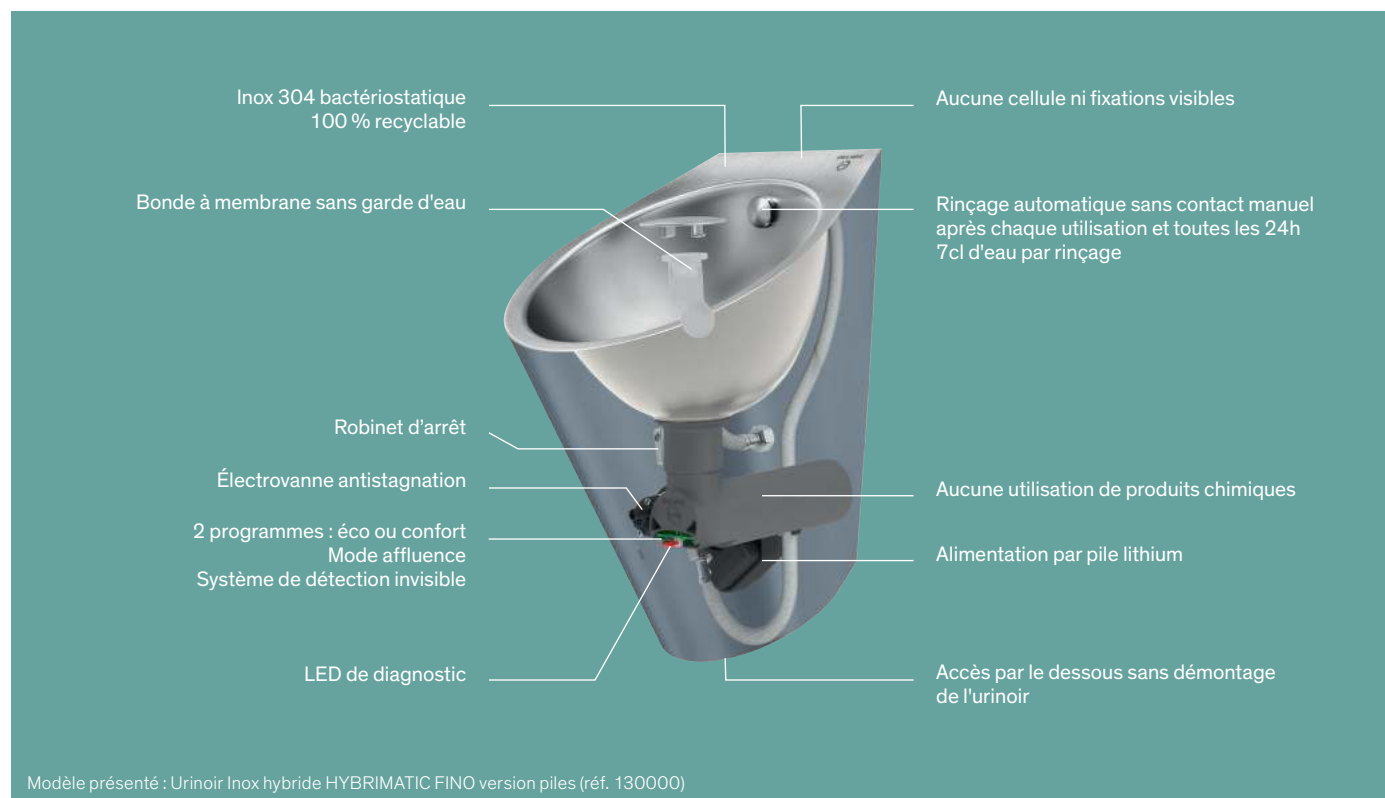
STALLES
À ENCASTRER
ET À POSER
58



URINOIRS
COLLECTIFS
SUSPENDUS
60



URINOIRS HYBRIMATIC : LA VRAIE ALTERNATIVE ÉCOLOGIQUE AUX URINOIRS SANS EAU



Écologie

Système de détection inédit

Le système de détection hybride, intégré dans l'urinoir, est invisible de l'extérieur. Le rinçage s'effectue automatiquement dès détection de fluide dans l'urinoir.

Le système HYBRIMATIC est disponible sur un urinoir en Inox ou en céramique, avec une alimentation par piles ou par secteur (bloc encastré).

Économie d'eau

Le rinçage d'un urinoir a traditionnellement 3 rôles : rincer les parois du bol, renouveler l'eau du siphon et éviter la cristallisation d'urine dans les canalisations. Grâce à l'utilisation d'une bonde à membrane sans garde d'eau, le système HYBRIMATIC permet d'économiser le renouvellement de l'eau du siphon. Avec 7 cl seulement (1 seconde d'écoulement), il nettoie l'intégralité du bol et de la membrane. Lors d'une période de forte fréquentation, le mode affluence s'active. Le rinçage n'a alors lieu qu'après le départ du dernier utilisateur détecté, pour réduire la consommation d'eau.

Hygiène totale

L'absence de contact manuel permet d'éviter la transmission de germes par les mains. La chasse de l'HYBRIMATIC se déclenche automatiquement après le départ de l'utilisateur. Un rinçage périodique hygiénique a lieu toutes les 24 heures (paramétrable à 12 heures). Il évite la prolifération bactérienne, nettoie les canalisations d'évacuation et évite ainsi la cristallisation de l'urine et donc l'obstruction des tuyaux. L'urinoir HYBRIMATIC est livré avec une électrovanne antistagnation qui empêche le dépôt d'impuretés et limite les niches bactériennes.

Écologie

Contrairement aux urinoirs "sans eau", l'HYBRIMATIC ne nécessite aucune utilisation de produits chimiques et coûteux (liquides et produits d'entretien).

Avec seulement 7 cl d'eau par rinçage, le système HYBRIMATIC est beaucoup plus économe en eau qu'un urinoir « sans eau » qui nécessite en réalité 18 à 36 litres d'eau par jour.

L'Inox, matériau 100 % recyclable, contribue au développement durable et à la protection de l'environnement.

Installation facilitée et maintenance simplifiée

L'urinoir est livré avec ses fixations.

L'accès aux organes de fonctionnement est simplifié et sécurisé par le dessous de l'urinoir.

Un rinçage régulier permet de réduire la fréquence d'entretien de l'urinoir et de remplacement de la membrane. Il évite aussi le phénomène d'obstruction des canalisations.

Antivandalisme

DELABIE a développé une technologie de rinçage automatique basée sur la détection du passage de l'urine. Il n'y a donc aucune cellule visible ni préhensible par les utilisateurs. Les organes de fonctionnement et de fixation sont entièrement dissimulés.

Les appareils sanitaires DELABIE sont soumis à des tests de performance afin qu'ils résistent aux sollicitations dans les milieux exposés. Leur conception est spécifiquement adaptée à un usage dans tout type de collectivités.



Hygiène et maîtrise de la prolifération bactérienne



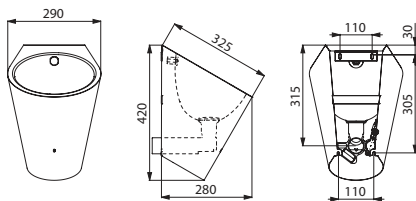
Design

Urinoir hybride HYBRIMATIC FINO

En Inox



- Système de rinçage hybride HYBRIMATIC :
 - Détecteur de fluide invisible.
 - Bonde à membrane sans garde d'eau.
 - Électronique intégrée dans l'urinoir.
 - Micro-rinçage d'une seconde après chaque utilisateur en programme éco (ou 3 secondes en programme confort).
 - Mode affluence : le rinçage a lieu après la période de forte fréquentation.
 - Rinçage périodique hygiénique de 7 sec toutes les 24 h en programme éco (ou 14 sec toutes les 12 h en programme confort) : empêche les remontées d'odeurs et l'obstruction des canalisations.
 - Débit pré-réglé à 0,07 l/sec à 3 bar, ajustable.
 - Robinet d'arrêt.
 - Alimentation par piles 123 Lithium 6 V ou alimentation sur secteur 230/6 V.
- Urinoir suspendu FINO sans bride :
 - Inox 304 bactériostatique. Finition Inox poli satiné.
 - Épaisseur Inox : 1,2 mm.
 - Arrivée d'eau par l'arrière.
 - Évacuation d'eau horizontale encastrée.



130000

* Disponibilité prévisionnelle : 2nd semestre 2021.
Validation disponibilité, contacter le service commercial.

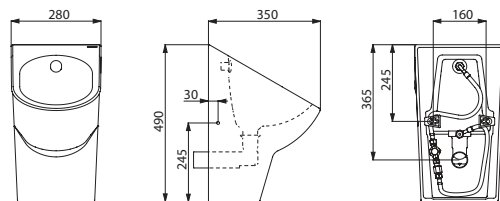
Urinoir hybride HYBRIMATIC FINO - Inox 304 poli satiné	
Alimentation par piles Lithium 6 V	130000 *
Alimentation sur secteur - Bloc encastré	130010 *

Urinoir hybride HYBRIMATIC DELTACÉRAM

En céramique



- Système de rinçage hybride HYBRIMATIC :
 - Détecteur de fluide invisible.
 - Bonde à membrane sans garde d'eau.
 - Électronique intégrée dans l'urinoir.
 - Micro-rinçage de 3 secondes après chaque utilisateur en programme confort (ou d'une seconde en programme éco).
 - Mode affluence : le rinçage a lieu après la période de forte fréquentation.
 - Rinçage périodique hygiénique de 14 sec toutes les 12 h en programme confort (ou de 7 sec toutes les 24 h en programme éco) : empêche les remontées d'odeurs et l'obstruction des canalisations.
 - Débit pré-réglé à 0,07 l/sec à 3 bar, ajustable.
 - Robinet d'arrêt.
 - Alimentation par piles 123 Lithium 6 V ou alimentation sur secteur 230/6 V.
- Urinoir suspendu DELTACÉRAM sans bride :
 - Céramique.
 - Arrivée d'eau par l'arrière.
 - Évacuation d'eau horizontale encastrée.



130008

* Disponibilité prévisionnelle : 2nd semestre 2021.
Validation disponibilité, contacter le service commercial.

Urinoir hybride HYBRIMATIC DELTACÉRAM - Céramique	
Alimentation par piles Lithium 6 V	130008 *
Alimentation sur secteur - Bloc encastré	130018 *

: expédition sous 4 semaines : en stock



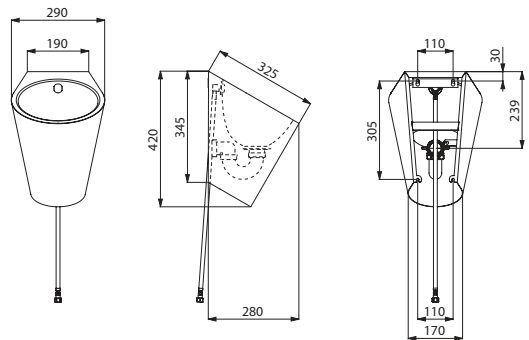
Urinoir FINO

Sans bride

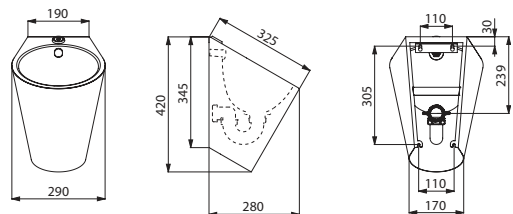


- Urinoir individuel suspendu sans bride.
- Compatible avec tous les bâti-supports standards du marché.
- Inox 304 bactériostatique. Épaisseur Inox : 1,2 mm.
- Arrivée d'eau par l'arrière (encastrée) ou par le haut (apparente).
- Évacuation d'eau encastrée ou apparente. Siphon caché.
- Installation rapide et facile : montage par l'avant grâce à une platine de fixation en Inox.
- Livré avec un siphon 1"1/2. Livré avec fixations.
- Marquage CE. Conforme à la norme EN 13407 pour une chasse d'eau 2 litres.
- Poids : 3,5 kg.




Pour la robinetterie, voir les préconisations pour urinoirs individuels page 100.




135710



135110

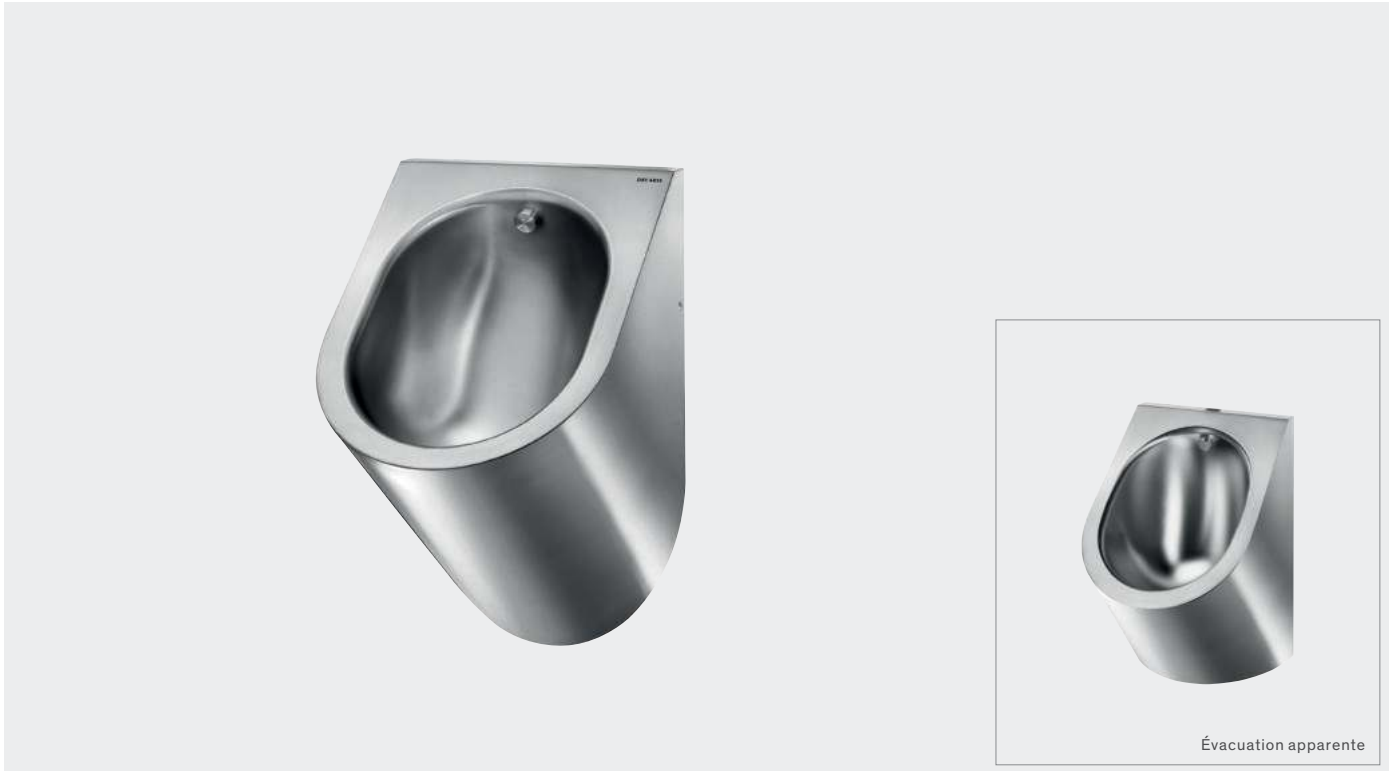
Urinoir FINO suspendu		
Alimentation encastrée		
Inox 304 poli satiné		135710
Alimentation apparente		
Inox 304 poli satiné		135110
Tubulure d'alimentation		757135

 : expédition sous 4 semaines  : en stock



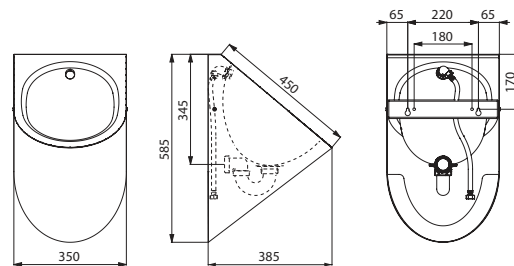
Urinoir DELTA

Sans bride

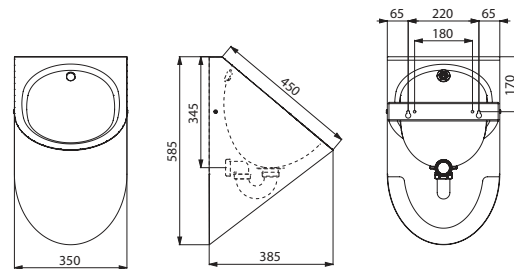


- Urinoir individuel suspendu sans bride.
- Compatible avec tous les bâti-supports standards du marché.
- Inox 304 bactériostatique. Épaisseur Inox : 1,2 mm.
- Existe en double finition : intérieur du bol en finition poli brillant et extérieur du bol en finition poli satiné.
- Arrivée d'eau par l'arrière (encastrée) ou par le haut (apparente).
- Évacuation d'eau encastrée ou apparente. Siphon caché.
- Installation rapide et facile : montage par l'avant grâce à une platine de fixation en Inox.
- Livré avec un siphon 1"1/2. Livré avec fixations et vis antivolt TORX.
- Marquage CE. Conforme à la norme EN 13407 pour une chasse d'eau 2 litres.
- Existe pour montage en traversée de cloison pour gaine technique (voir page 78).
- Poids : 7,5 kg.

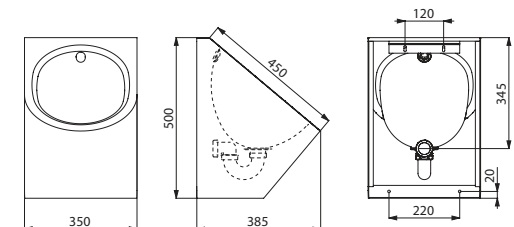
Pour la robinetterie, voir les préconisations pour urinoirs individuels page 100.



134770/134772



134170



134710

Urinoir DELTA suspendu		
Alimentation encastrée		
Inox 304 poli satiné		134770
Inox 304 double finition		134772
Alimentation apparente		
Inox 304 poli satiné - Évacuation encastrée		134170
Inox 304 poli satiné - Évacuation apparente ou encastrée		134710
Tubulure d'alimentation		757162

: expédition sous 4 semaines : en stock



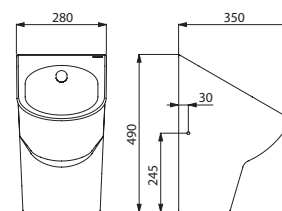
Urinoir DELTACÉRAM

Sans bride

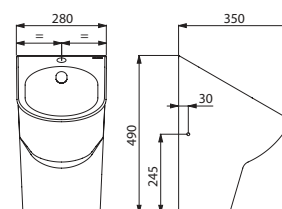


- Urinoir individuel suspendu sans bride.
- Compatible avec tous les bâti-supports standards du marché.
- Céramique.
- Arrivée d'eau par l'arrière (encastrée) ou par le haut (apparente).
- Évacuation d'eau encastrée ou apparente. Siphon caché.
- Livré avec un effet d'eau, une bonde et un siphon 1"1/2.
Livré avec fixations.
- Marquage CE. Conforme à la norme EN 13407 pour une chasse d'eau 2 litres.
- Poids : 11,5 kg.




Pour la robinetterie, voir les préconisations pour urinoirs individuels page 100.



134718



134118

Urinoir DELTACÉRAM suspendu		
Alimentation encastrée		
Céramique		134718
Alimentation apparente		
Céramique		134118
Tubulure d'alimentation		757118

 : expédition sous 4 semaines  : en stock



Pack Urinoir EASY-D céramique

La solution "prêt à poser"

4 raisons de choisir les packs Urinoirs EASY-D DELABIE :



Des packs conçus pour les lieux publics :

les packs DELABIE sont composés de produits robustes qui résistent à une utilisation intensive et qui sont adaptés à tout utilisateur.



Des robinetteries 100 % DELABIE :

les packs bénéficient de tous les avantages de nos robinetteries comme une économie d'eau de plus de 60 %, une maintenance aisée, une pose rapide et des réglages simplifiés.



Des packs complets "tout en un" :

les packs DELABIE contiennent tous les éléments nécessaires à une installation complète - urinoir, robinetterie, accessoires et fixations - livrés dans un emballage unique qui facilite le transport et le stockage.



Des packs hygiéniques :

les produits proposés dans les packs DELABIE sont conçus pour limiter les niches bactériennes et faciliter le nettoyage.



Les packs Urinoirs EASY-D céramiques contiennent :

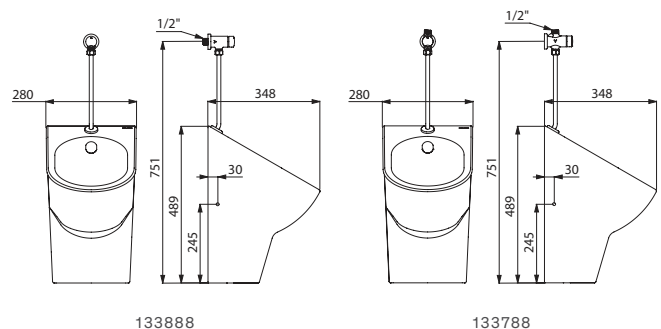
- Un urinoir céramique sans bride conforme à la norme EN 13407 (marquage CE) : évacuation d'eau encastrée ou apparente, avec siphon caché ; poids : 11,5 kg ;
- Un robinet temporisé apparent TEMPOSOFT 2 : déclenchement souple, temporisation ~3 sec, débit préréglé à 0,15 l/sec à 3 bar ajustable, corps en laiton massif chromé ;
- Une tubulure chromée avec effet d'eau ;
- Une bonde et un siphon ;
- Un kit de fixation ;
- Une notice de montage.



Pack avec TEMPOSOFT 2 équerre
Réf. 133888



Pack avec TEMPOSOFT 2 droit
Réf. 133788



133888

133788

Pack Urinoirs EASY-D céramiques

Avec robinet temporisé TEMPOSOFT 2 équerre pour alimentation encastrée



133888

Avec robinet temporisé TEMPOSOFT 2 droit pour alimentation en ligne



133788

: expédition sous 4 semaines : en stock

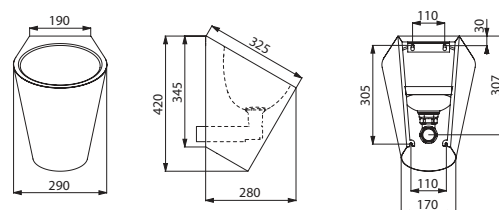
Urinoir FINO WF

Sans eau

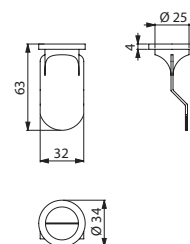


- Urinoir individuel suspendu sans eau.
- Compatible avec tous les bâti-supports standards du marché.
- Inox 304 bactériostatique.
- Épaisseur Inox : 1,2 mm.
- Évacuation d'eau horizontale.
- Installation rapide et facile : montage par l'avant grâce à une platine de fixation en Inox.
- Vidage 1"1/2.
- Livré avec une membrane anti-odeurs en silicone.
- Livré avec fixations.
- Poids : 3,5 kg.



Les urinoirs sans eau doivent être rincés toutes les 2 heures pour éviter les odeurs désagréables et l'obstruction des canalisations.




135010



101309

Urinoir FINO WF suspendu - Sans eau		
Inox 304 poli satiné		135010
Membrane silicone		101309

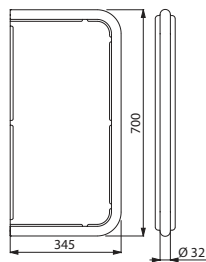
 : expédition sous 4 semaines  : en stock

Séparateur TU

Suspendu



- Séparateur d'urinoir suspendu.
- Inox 304 bactériostatique.
- Épaisseur Inox : 1,5 mm.
- Surface lisse et bords arrondis.
- Livré avec fixations et vis antivol TORX.
- Poids : 6,2 kg.



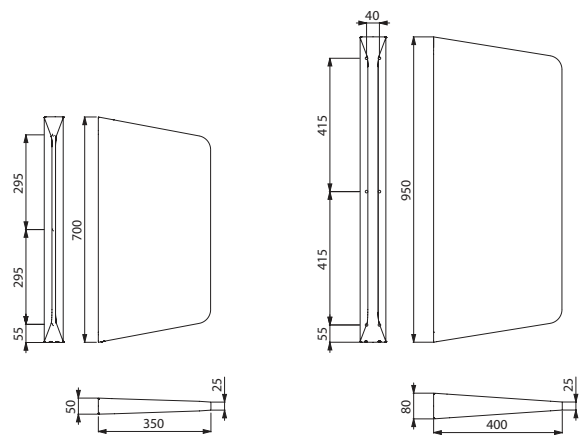
100610

Séparateurs LISO et LISO XL

Suspendu



- Séparateur d'urinoir suspendu.
- Inox 304 bactériostatique.
- Épaisseur Inox : 1,5 mm.
- Surface lisse et bords arrondis.
- Fixations invisibles.
- Livré avec fixations.
- Poids : 8 kg pour le modèle LISO ; 13 kg pour le modèle LISO XL.



100590

100600

Séparateur d'urinoir TU suspendu
Inox 304 poli satiné - Hauteur 700 mm



100610

Séparateurs d'urinoir LISO et LISO XL suspendus

Inox 304 poli satiné - Hauteur 700 mm



100590

Inox 304 poli satiné - Hauteur 950 mm



100600

: expédition sous 4 semaines : en stock

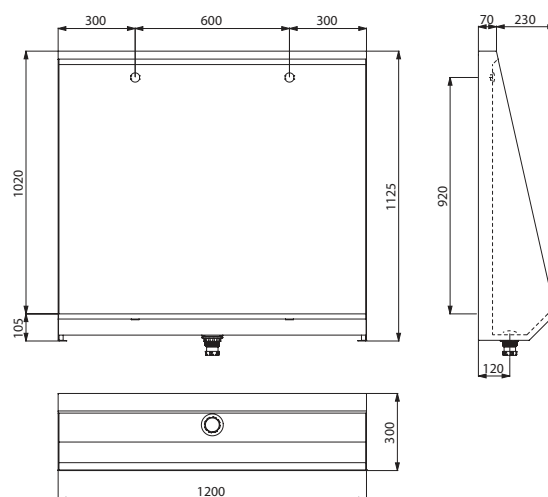
Urinoir L

À encastrer - 1 à 3 places



- Stalle d'urinoir à encastrer dans le sol.
- Inox 304 bactériostatique. Épaisseur Inox : 1,2 mm.
- Arrivée d'eau par l'arrière.
- Livrée avec 1 buse de rinçage en Inox et 1 flexible pour le modèle 600 mm, 2 buses de rinçage en Inox et 2 flexibles pour le modèle 1200 mm, 3 buses de rinçage en Inox et 3 flexibles pour le modèle 1800 mm.
- Économie d'eau : rinçage optimal avec un débit de 0,1 l/sec par poste, soit 0,3 litre par utilisation.
- Écoulement au centre.
- Vidage 1"1/2. Livrée avec bonde avec siphon intégré (réf. 785000).
- Poids : 16,8 kg pour le modèle 600 mm ; 25,4 kg pour le modèle 1200 mm ; 34 kg pour le modèle 1800 mm.


Pour la robinetterie, voir les préconisations pour urinoirs collectifs page 101.



130210

Urinoir L - Alimentation d'eau par l'arrière		
Inox 304 poli satiné - 1 place - L.600 mm		130200
Inox 304 poli satiné - 2 places - L.1200 mm		130210
Inox 304 poli satiné - 3 places - L.1800 mm		130220

Sur demande : autres longueurs (de 600 mm à 2400 mm)

 : expédition sous 4 semaines  : en stock

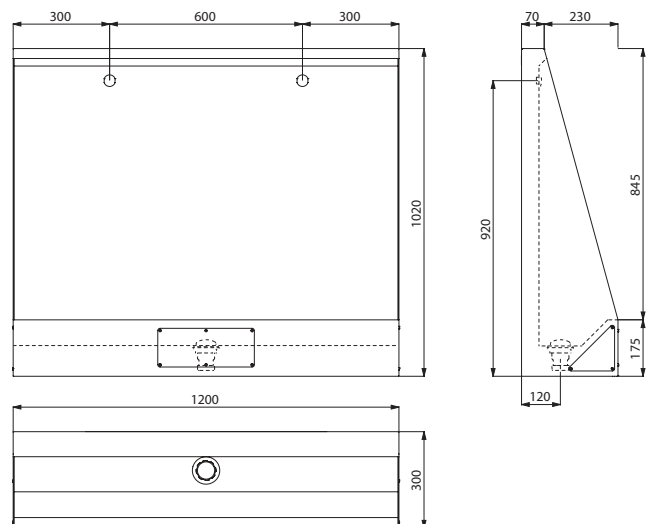
Urinoir LP

À poser - 1 à 3 places



- Stalle d'urinoir à poser.
- Inox 304 bactériostatique. Épaisseur Inox : 1,2 mm.
- Arrivée d'eau par l'arrière.
- Livrée avec 1 buse de rinçage en Inox et 1 flexible pour le modèle 600 mm, 2 buses de rinçage en Inox et 2 flexibles pour le modèle 1200 mm, 3 buses de rinçage en Inox et 3 flexibles pour le modèle 1800 mm.
- Économie d'eau : rinçage optimal avec un débit de 0,1 l/sec par poste, soit 0,3 litre par utilisation.
- Écoulement au centre.
- Vidage 1"1/2. Livrée avec bonde avec siphon intégré (réf. 785000).
- Installation et maintenance facilitées par des trappes de visite avec vis antivol TORX.
- Poids : 15,2 kg pour le modèle 600 mm ; 24,2 kg pour le modèle 1200 mm ; 33,5 kg pour le modèle 1800 mm.

Pour la robinetterie, voir les préconisations pour urinoirs collectifs page 101.



130310

Urinoir LP - Alimentation d'eau par l'arrière		
Inox 304 poli satiné - 1 place - L.600 mm		130300
Inox 304 poli satiné - 2 places - L.1200 mm		130310
Inox 304 poli satiné - 3 places - L.1800 mm		130320

Sur demande : autres longueurs (de 600 mm à 2400 mm)

 : expédition sous 4 semaines  : en stock

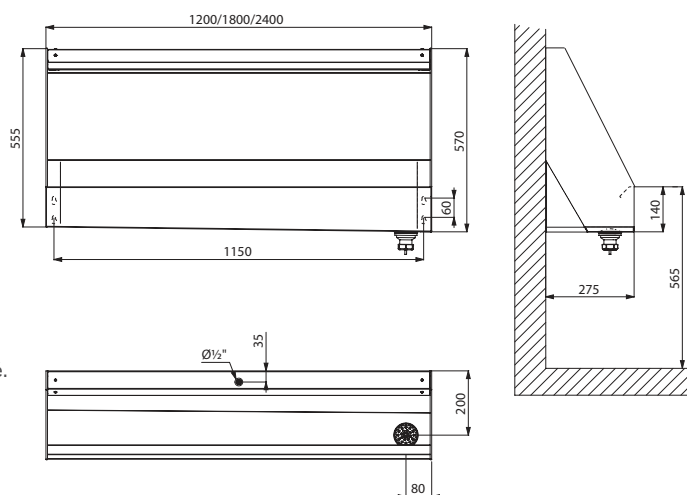
Urinoir collectif

Suspendu - 2 à 4 places

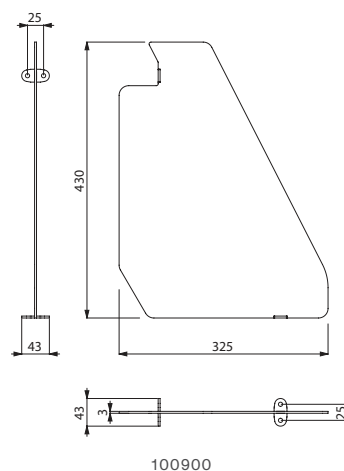


- Urinoir collectif suspendu.
- Inox 304 bactériostatique. Épaisseur Inox : 1,2 mm.
- Arrivée d'eau par le dessus F1/2.
- Livré avec 1 diffuseur de rinçage en Inox (tuyau horizontal perforé) qui permet un rinçage complet de la paroi de l'urinoir.
- Économie d'eau : rinçage optimal avec un débit de 0,1 l/sec, soit 0,3 litre par utilisation.
- Écoulement à droite.
- Vidage 1"1/2.
- Livré avec fixations.
- Poids : 17,5 kg pour le modèle 1200 mm ; 24,8 kg pour le modèle 1800 mm ; 32,1 kg pour le modèle 2400 mm.
- Possibilité d'ajouter un ou plusieurs séparateurs en Inox 304 bactériostatique. À fixer directement sur l'urinoir à l'emplacement souhaité.
- Conseil d'installation : si vous souhaitez installer 2 urinoirs côte à côte, nous vous recommandons de commander un urinoir avec évacuation à gauche et un urinoir avec évacuation à droite.

Pour la robinetterie, voir les préconisations pour urinoirs collectifs page 101.



130100/130110/130120



100900

Urinoir collectif suspendu - Alimentation d'eau par le haut		
Inox 304 poli satiné - 2 places - L.1200 mm		130100
Inox 304 poli satiné - 3 places - L.1800 mm		130110
Inox 304 poli satiné - 4 places - L.2400 mm		130120
Séparateur pour urinoir collectif		100900

Sur demande : autres longueurs (de 600 mm à 2900 mm) et écoulement à gauche

: expédition sous 4 semaines : en stock



Receveurs de douche

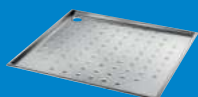
700 X 700
64



800 X 800
64



PMR
65



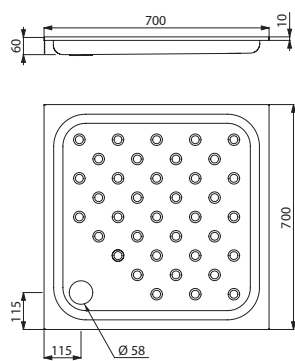
Receveur de douche 700 × 700

À encastrer



- Receveur de douche à encastrer.
- Inox 304 bactériostatique.
- Épaisseur Inox : 1,2 mm.
- Bac de douche embouti d'une seule pièce, sans soudures, pour un entretien facile et une meilleure hygiène.
- Bords intérieurs arrondis pour une meilleure sécurité dans la douche.
- Pente d'écoulement.
- Livré avec une bonde 1"1/2.
- Surface antidérapante.
- Marquage CE. Conforme à la norme EN 14527.
- Poids : 5,5 kg.

Pour la robinetterie, voir le catalogue DELABIE "Robinetterie pour Lieux Publics" (DOC 609FRST).



150100

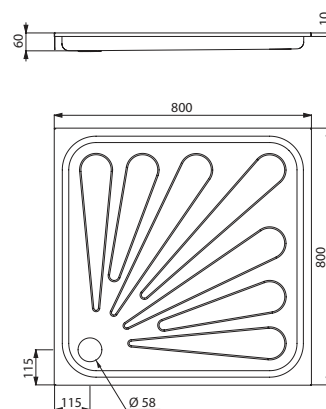
Receveur de douche 800 × 800

À encastrer



- Receveur de douche à encastrer.
- Inox 304 bactériostatique.
- Épaisseur Inox : 1,2 mm.
- Bac de douche embouti d'une seule pièce, sans soudures, pour un entretien facile et une meilleure hygiène.
- Bords intérieurs arrondis pour une meilleure sécurité dans la douche.
- Pente d'écoulement.
- Livré avec une bonde 1"1/2.
- Surface antidérapante.
- Marquage CE. Conforme à la norme EN 14527.
- Poids : 7 kg.

Pour la robinetterie, voir le catalogue DELABIE "Robinetterie pour Lieux Publics" (DOC 609FRST).



150300

Receveur de douche à encastrer - 700 × 700
Inox 304 poli satiné - Prof. 60 mm



150100

🕒 : expédition sous 4 semaines 📦 : en stock

Receveur de douche à encastrer - 800 × 800
Inox 304 poli satiné - Prof. 60 mm



150300

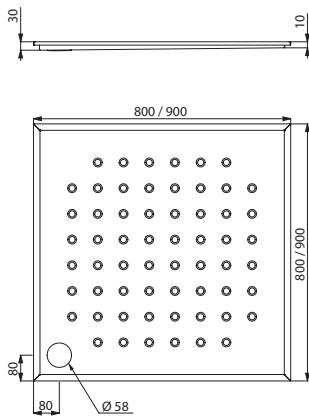
Receveur de douche PMR

À encastrer





- Receveur de douche à encastrer.
- Adapté aux personnes à mobilité réduite : receveur extraplat.
- Inox 304 bactériostatique.
- Épaisseur Inox : 1,5 mm.
- Pente d'écoulement.
- Livré avec une bonde 1"1/2.
- Surface antidérapante.
- Marquage CE. Conforme à la norme EN 14527.
- Poids : 8,5 kg pour le modèle 800 × 800 ; 9,5 kg pour le modèle 900 × 900.

Pour la robinetterie, voir le catalogue DELABIE "Robinetterie pour Lieux Publics" (DOC 609FRST).



150500/150600

Receveur de douche à encastrer - PMR

Inox 304 poli satiné - 800 × 800 - Prof. 30 mm		150500
Inox 304 poli satiné - 900 × 900 - Prof. 30 mm		150600

 : expédition sous 4 semaines  : en stock



DELABIE

Collectivités dures

LAVABOS
68



LAVABOS AVEC
ROBINETTERIE
INTÉGRÉE
70



WC
WC TURCS
72



COMBIS
LAVABO
WC
75



URINOIRS
78



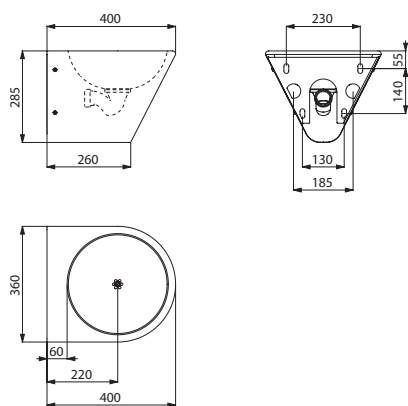
Lave-mains BOB HD

Mural avec évacuation invisible



- Lave-mains à accrocher au mur.
- Diamètre intérieur du lave-mains : 310 mm.
- Inox 304 bactériostatique.
- Épaisseur Inox : 1,2 mm.
- Finition anticoupures.
- Antivandalisme : lave-mains fermé en dessous, siphon caché, platine de fixation renforcée.
- Installation rapide et facile : montage par l'avant grâce à une platine de fixation en Inox.
- Livré avec bonde 1"1/2 et siphon.
- Sans trop-plein.
- Livré avec fixations.
- Marquage CE. Conforme à la norme EN 14688.
- Poids : 5,5 kg.

Pour la robinetterie, voir le catalogue DELABIE "Robinetterie pour Lieux Publics" (DOC 609FRST).



164130

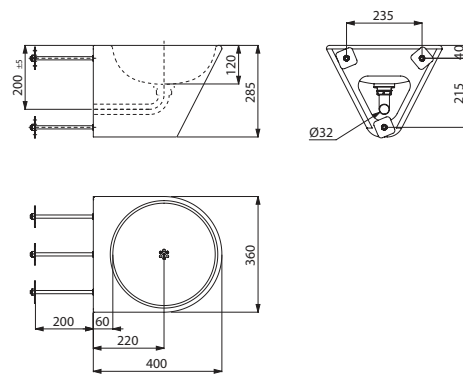
Lave-mains BOB TC

Mural avec évacuation invisible



- Lave-mains à accrocher au mur pour montage en traversée de cloison pour gaine technique.
- Diamètre intérieur du lave-mains : 310 mm.
- Inox 304 bactériostatique.
- Épaisseur Inox : 1,2 mm.
- Finition anticoupures.
- Antivandalisme : lave-mains fermé en dessous, siphon caché.
- Tige filetée 200 mm recoupable (autres longueurs sur demande).
- Évacuation d'eau horizontale encastrée Ø 32.
- Bonde à grille plate perforée, sans vis : nettoyage facilité et antivandalisme.
- Sans trop-plein.
- Livré avec fixations.
- Marquage CE. Conforme à la norme EN 14688.
- Poids : 5,5 kg.

Pour la robinetterie, voir le catalogue DELABIE "Robinetterie pour Lieux Publics" (DOC 609FRST).



160130

Lave-mains BOB HD mural Inox 304 poli satiné - Sans trou de robinetterie		164130
---	--	--------

: expédition sous 4 semaines : en stock

Lave-mains BOB TC mural Inox 304 poli satiné - Sans trou de robinetterie		160130
---	--	--------

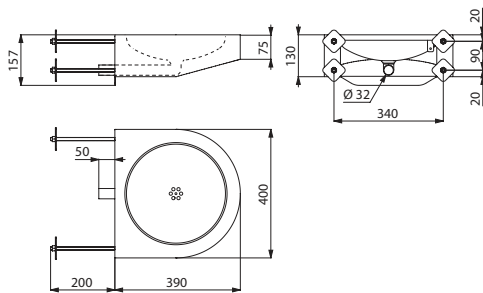
Lave-mains PMR XS TC

Mural pour personnes à mobilité réduite



- Lave-mains à accrocher au mur pour montage en traversée de cloison pour gaine technique.
- Diamètre intérieur du lave-mains : 310 mm.
- Inox 304 bactériostatique.
- Épaisseur Inox : 1,2 mm.
- Finition anticoups.
- Antivandalisme : lave-mains fermé en dessous, évacuation cachée.
- Tige filetée 200 mm recoupable (autres longueurs sur demande).
- Évacuation d'eau horizontale encastrée Ø 32.
- Bonde à grille plate perforée, sans vis : nettoyage facilité et antivandalisme.
- Sans trop-plein.
- Livré avec fixations.
- Marquage CE. Conforme à la norme EN 14688.
- Poids : 4,5 kg.

Pour la robinetterie, voir le catalogue DELABIE "Robinetterie pour Lieux Publics" (DOC 609FRST).



160250

Lave-mains PMR XS TC mural
Inox 304 poli satiné - Sans trou de robinetterie



160250

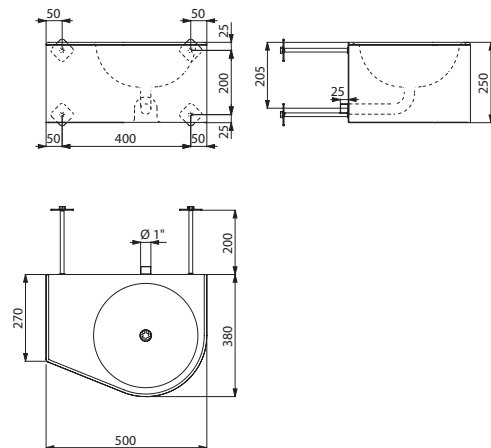
Lavabo DUO S TC

Mural avec évacuation invisible



- Lavabo à accrocher au mur pour montage en traversée de cloison pour gaine technique.
- Avec plan intégré.
- Existe en 2 modèles : lavabo à droite ou lavabo à gauche.
- Diamètre intérieur du lavabo : 310 mm.
- Inox 304 bactériostatique.
- Épaisseur Inox : 1,2 mm.
- Finition anticoups.
- Antivandalisme : lavabo fermé en dessous, évacuation cachée.
- Tige filetée 200 mm recoupable (autres longueurs sur demande).
- Évacuation d'eau horizontale encastrée Ø 1".
- Bonde à grille plate perforée, sans vis : nettoyage facilité et antivandalisme.
- Sans trop-plein.
- Livré avec fixations.
- Marquage CE. Conforme à la norme EN 14688.
- Poids : 8,5 kg.

Pour la robinetterie, voir le catalogue DELABIE "Robinetterie pour Lieux Publics" (DOC 609FRST).



160360

Lavabo DUO S TC mural sans trou de robinetterie

Inox 304 poli satiné - Lavabo à droite		160360
Inox 304 poli satiné - Lavabo à gauche		160370

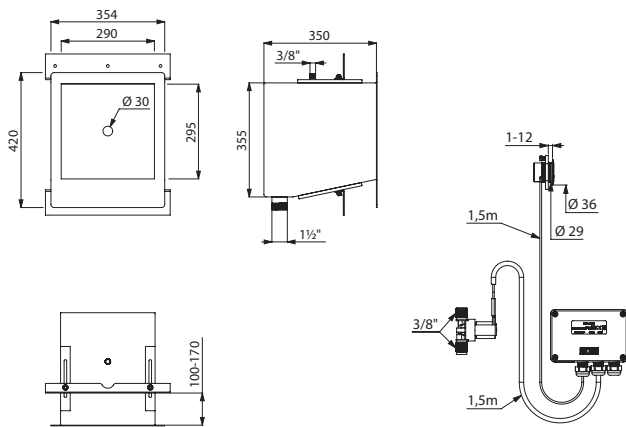
: expédition sous 4 semaines : en stock

Lave-mains COMMISSARIAT

À encastrer



- Lave-mains à encastrer pour montage en traversée de cloison pour gaine technique.
- Dimensions intérieures de la cuve : 290 × 290 × 350 mm.
- Inox 304 bactériostatique.
- Épaisseur Inox : 2 mm.
- Finition anticoups.
- Adapté aux prisons, postes de police...
- Antivandalisme : arrivée et évacuation d'eau inaccessibles par l'utilisateur.
- Livré sans robinetterie. Robinetterie électronique préconisée : réf. 447100.
- Poids : 12,5 kg.



160330

447100

Lave-mains COMMISSARIAT à encastrer

Inox 304 poli satiné		160330
Robinet électronique TEMPOMATIC		447100

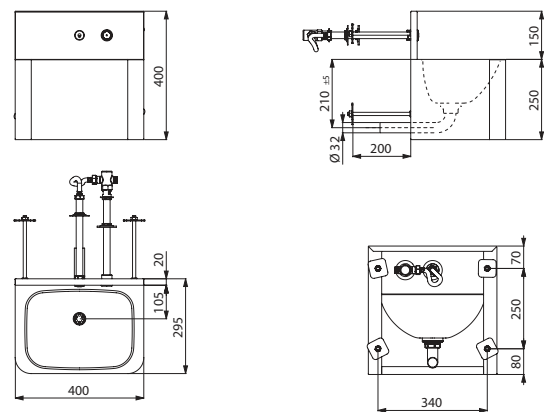
: expédition sous 4 semaines : en stock

Lavabo TEK TC

Évacuation invisible et robinetterie intégrée



- Lavabo à accrocher au mur pour montage en traversée de cloison pour gaine technique.
- Inox 304 bactériostatique.
- Épaisseur Inox : 1,2 mm.
- Finition anticoups.
- Antivandalisme : lavabo fermé en dessous, évacuation cachée.
- Tige filetée 200 mm recoupable (autres longueurs sur demande).
- Livré avec un robinet temporisé : bouton poussoir inviolable antiblocage en Inox, temporisation 7 secondes.
- Évacuation d'eau horizontale encastrée Ø 32.
- Bonde à grille perforée, sans vis : nettoyage facilité et antivandalisme.
- Sans trop-plein.
- Livré avec fixations.
- Marquage CE. Conforme à la norme EN 14688.
- Poids : 9 kg.



160340

Lavabo TEK TC mural avec robinetterie intégrée Inox 304 poli satiné

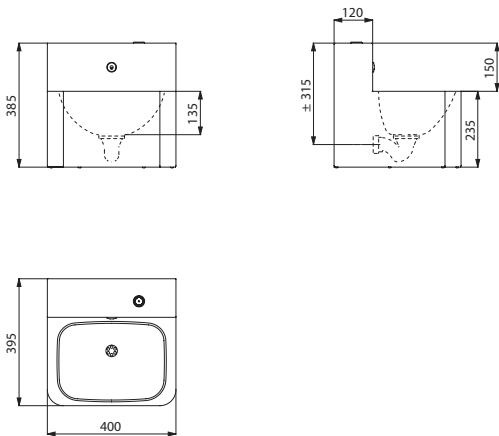
		160340
--	--	--------

Lavabo TEK

Évacuation invisible et robinetterie intégrée



- Lavabo à accrocher au mur.
- Inox 304 bactériostatique.
- Épaisseur Inox : 1,2 mm.
- Finition anticoups.
- Antivandalisme : lavabo fermé en dessous, siphon caché.
- Livré avec un robinet temporisé : bouton poussoir inviolable antiblocage en Inox, temporisation 7 secondes.
- Bonde à grille plate perforée, sans vis : nettoyage facilité et antivandalisme.
- Sans trop-plein.
- Livré avec siphon.
- Livré avec fixations.
- Marquage CE. Conforme à la norme EN 14688.
- Poids : 8,6 kg.



161340

Lavabo TEK mural avec robinetterie intégrée
Inox 304 poli satiné



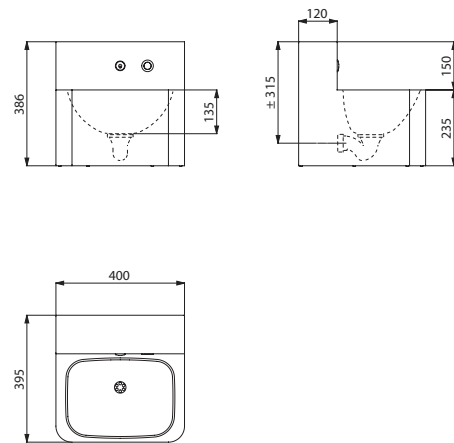
161340

Lavabo TEK

Évacuation invisible et robinetterie électronique intégrée



- Lavabo à accrocher au mur.
- Inox 304 bactériostatique.
- Épaisseur Inox : 1,2 mm.
- Finition anticoups.
- Antivandalisme : lavabo fermé en dessous, siphon caché.
- Livré avec un robinet électronique : débit pré-réglé à 3 l/min, détecteur de présence infrarouge, rinçage périodique paramétrable, alimentation sur secteur 230/12 V.
- Bonde à grille plate perforée, sans vis : nettoyage facilité et antivandalisme.
- Sans trop-plein.
- Livré avec siphon.
- Livré avec fixations.
- Marquage CE. Conforme à la norme EN 14688.
- Poids : 8,3 kg.



161440

Lavabo TEK mural avec robinetterie électronique intégrée
Inox 304 poli satiné



161440

: expédition sous 4 semaines : en stock

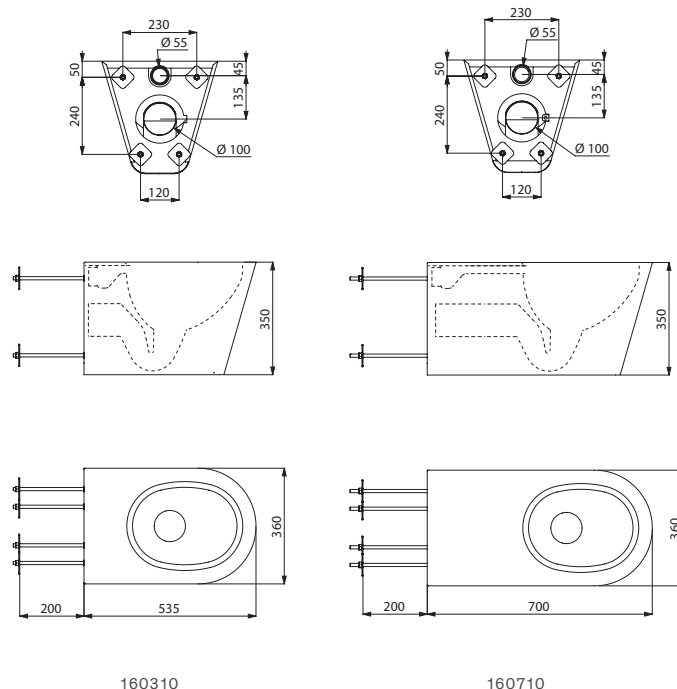
WC S21 S TC et WC 700 S TC

Suspendu



- WC suspendu pour montage en traversée de cloison pour gaine technique.
- Existe en cuvette rallongée longueur 700 mm pour un meilleur confort des personnes à mobilité réduite (700 S TC).
- Inox 304 bactériostatique. Épaisseur Inox : 1,5 mm.
- Cuvette emboutie, sans soudures, pour un entretien facile et une meilleure hygiène.
- Intérieur de la cuvette poli et bords arrondis pour un nettoyage aisé.
- Rebord à effet d'eau intégré.
- Arrivée d'eau horizontale Ø 55 mm.
- Évacuation d'eau horizontale Ø 100 mm.
- Économie d'eau : fonctionne avec 4 litres d'eau et plus.
- Tige filetée 200 mm recoupable (autres longueurs sur demande).
- Dessous fermé.
- Marquage CE. Conforme à la norme EN 997 pour une chasse d'eau 4 litres.
- Poids : 11 kg pour le modèle S21 S TC ; 16,5 kg pour le modèle 700 S TC.

Pour la robinetterie, voir le catalogue DELABIE "Robinetterie pour Lieux Publics" (DOC 609FRST).




160310



160710

WC S21 S TC suspendu

Inox 304 poli satiné  **160310**

WC 700 S TC suspendu pour personnes à mobilité réduite (PMR)

Inox 304 poli satiné  **160710**

 : expédition sous 4 semaines  : en stock

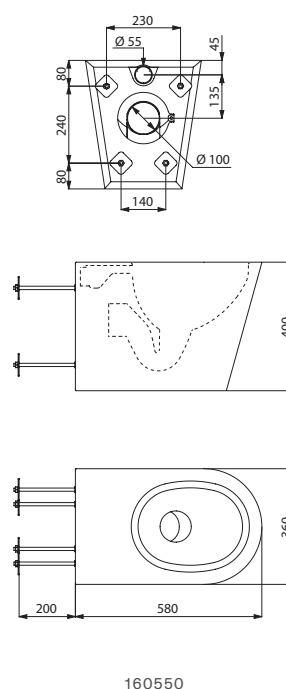
WC S21 P TC

À poser au sol



- WC à poser au sol pour montage en traversée de cloison pour gaine technique.
- Inox 304 bactériostatique.
- Épaisseur Inox : 1,5 mm.
- Cuvette emboutie, sans soudures, pour un entretien facile et une meilleure hygiène.
- Intérieur de la cuvette poli et bords arrondis pour un nettoyage aisé.
- Rebord à effet d'eau intégré.
- Arrivée d'eau horizontale Ø 55 mm.
- Évacuation d'eau horizontale Ø 100 mm.
- Économie d'eau : fonctionne avec 4 litres d'eau et plus.
- Tige filetée 200 mm recoupable (autres longueurs sur demande).
- Marquage CE. Conforme à la norme EN 997 pour une chasse d'eau 4 litres.
- Poids : 13,5 kg.

Pour la robinetterie, voir le catalogue DELABIE "Robinetterie pour Lieux Publics" (DOC 609FRST).



160550

WC S21 P TC à poser au sol - Inox 304 poli satiné  **160550**

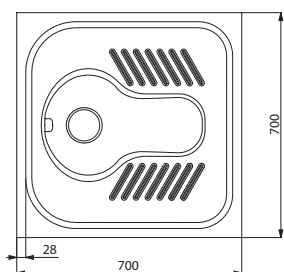
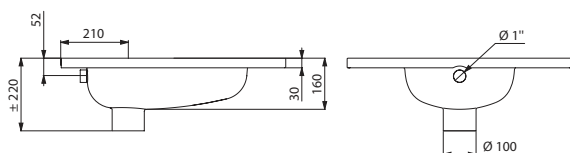
WC turc SHA 700

À encastrer

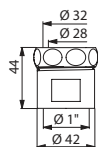


- WC turc à encastrer dans le sol.
- Inox 304 bactériostatique.
- Épaisseur Inox : 1,2 mm.
- Cuvette emboutie, sans soudures, pour un entretien facile et une meilleure hygiène.
- Forme de la cuvette adaptée aux hommes et aux femmes.
- Surface antidérapante à l'emplacement des pieds.
- Évacuation d'eau verticale : Ø 100 mm.
- Système de rinçage avec 1 effet d'eau en Inox 304.
- Livré avec siphon Inox soudé au WC turc (selon le modèle).
- Poids : 6 kg pour le modèle sans siphon ; 8 kg pour le modèle avec siphon.

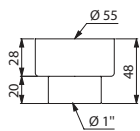
Pour la robinetterie, voir le catalogue DELABIE "Robinetterie pour Lieux Publics" (DOC 609FRST).



113610



827032



100569

WC turc SHA 700 à encastrer - 1 effet d'eau		
Inox 304 poli satiné - Sans siphon		113610
Inox 304 poli satiné - Avec siphon		113620
Douille d'alimentation		
Ø 28-32 pour chasse directe		827032
Ø 55 pour réservoir		100569

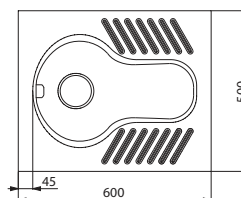
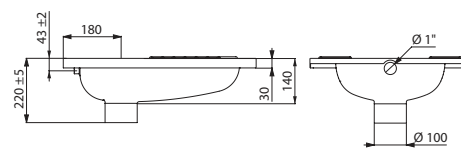
WC turc SHA XS

À encastrer

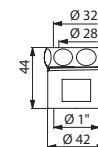


- WC turc à encastrer dans le sol.
- Inox 304 bactériostatique.
- Épaisseur Inox : 1,2 mm.
- Cuvette emboutie, sans soudures, pour un entretien facile et une meilleure hygiène.
- Forme de la cuvette adaptée aux hommes et aux femmes.
- Surface antidérapante à l'emplacement des pieds.
- Évacuation d'eau verticale : Ø 100 mm.
- Système de rinçage avec 1 effet d'eau en Inox 304.
- Livré avec siphon Inox soudé au WC turc (selon le modèle).
- Poids : 5 kg pour le modèle sans siphon ; 7 kg pour le modèle avec siphon.

Pour la robinetterie, voir le catalogue DELABIE "Robinetterie pour Lieux Publics" (DOC 609FRST).



113710



827032

WC turc SHA XS à encastrer - 1 effet d'eau		
Inox 304 poli satiné - Sans siphon		113710
Inox 304 poli satiné - Avec siphon		113720
Douille d'alimentation		
Ø 28-32 pour chasse directe		827032

NB : La douille Ø 55 n'est pas adaptable sur le WC turc SHA XS

: expédition sous 4 semaines : en stock

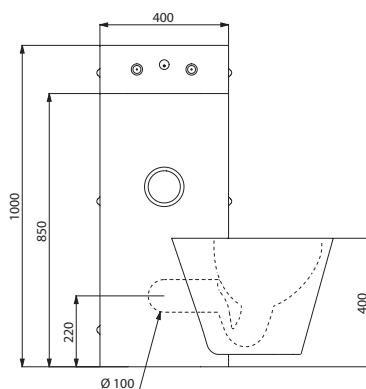


Combi KOMPACT TC

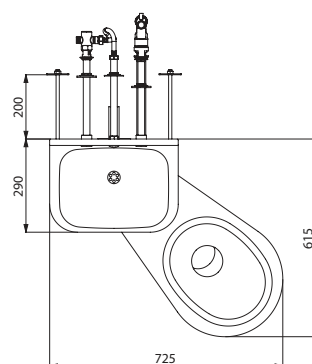
Montage en traversée de cloison pour gaine technique (TC)



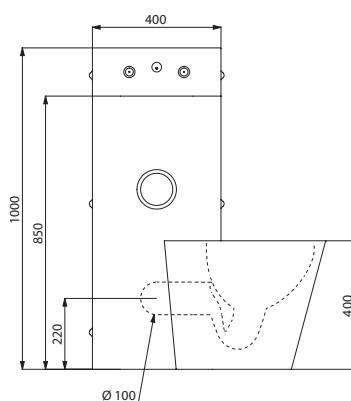
- Combi lavabo avec WC (suspendu ou à poser) et porte-papier WC encastré.
- Montage en gaine technique (traversée de cloison).
- Inox 304 bactériostatique.
- Épaisseur Inox du bloc : 2 mm.
- Coins et bords arrondis pour une meilleure sécurité.
- Surface lisse pour un nettoyage aisé.
- Adapté aux prisons, postes de police...
- Le WC est entièrement soudé au lavabo, pas de vis : facilite le nettoyage et empêche la dissimulation d'objets.
- Existe avec WC à droite, à gauche ou au milieu.
- Lavabo équipé d'un robinet temporisé : bouton poussoir inviolable antiblocage en Inox, temporisation 7 secondes, M1/2".
- WC équipé d'un robinet temporisé, temporisation 7 secondes, M3/4".
- Arrivées d'eau : lavabo M1/2" et WC M3/4".
- Évacuation d'eau horizontale encastrée Ø 100 mm.
- Tige filetée 200 mm recoupable (autres longueurs sur demande).
- Poids : 30 kg.



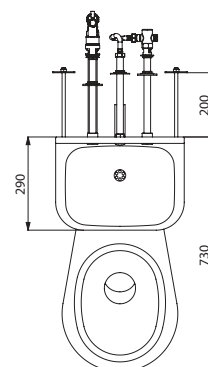
166300



166300/166600



166600



166500/166800

Combi KOMPACT TC - Montage en gaine technique (TC)		
WC suspendu		
Inox 304 poli satiné - WC à droite	⬇	166300
Inox 304 poli satiné - WC à gauche	⬇	166400
Inox 304 poli satiné - WC au milieu	⬇	166500
WC à poser		
Inox 304 poli satiné - WC à droite	⬇	166600
Inox 304 poli satiné - WC à gauche	⬇	166700
Inox 304 poli satiné - WC au milieu	⬇	166800

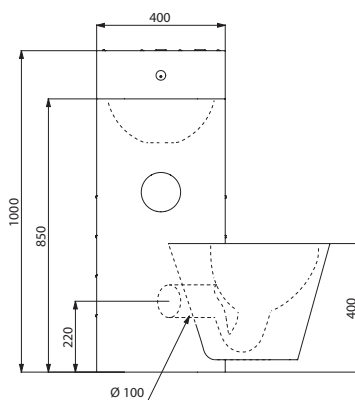
⬇ : expédition sous 4 semaines 📦 : en stock

Combi KOMPACT avec réservoir

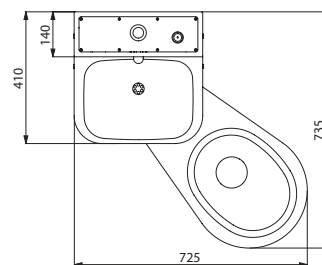
Montage mural avec trappe de visite



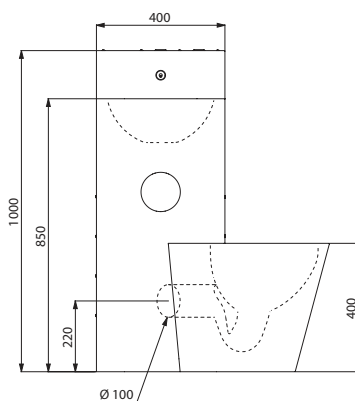
- Combi lavabo avec WC (suspendu ou à poser) avec réservoir et porte-papier WC encastré.
- Montage mural avec 3 trappes de visite, 2 sur les côtés et 1 au-dessus, avec vis antivol TORX.
- Inox 304 bactériostatique.
- Épaisseur Inox du bloc : 2 mm.
- Coins et bords arrondis pour une meilleure sécurité.
- Surface lisse pour un nettoyage aisé.
- Adapté aux prisons, postes de police...
- Le WC est entièrement soudé au lavabo, pas de vis : facilite le nettoyage et empêche la dissimulation d'objets.
- Existe avec WC à droite, à gauche ou au milieu.
- Lavabo équipé d'un robinet temporisé : bouton poussoir inviolable antiblocage en Inox, temporisation 7 secondes, M1/2".
- WC équipé d'un réservoir 6 litres.
- Arrivées d'eau : lavabo M1/2", WC M3/8".
- Évacuation d'eau horizontale encastrée Ø 100 mm.
- Livré avec un siphon de lavabo.
- Installation facilitée : une seule évacuation pour le WC et le lavabo, arrivée d'eau et évacuation déjà raccordées.
- Poids : 36 kg.



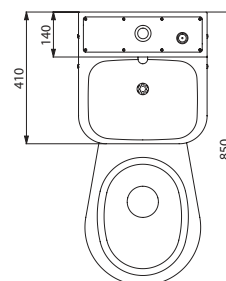
162300



162300/162600



162600



162500/162800

Combi KOMPACT avec réservoir - Montage mural avec trappe de visite

WC suspendu

Inox 304 poli satiné - WC à droite		162300
Inox 304 poli satiné - WC à gauche		162400
Inox 304 poli satiné - WC au milieu		162500

WC à poser

Inox 304 poli satiné - WC à droite		162600
Inox 304 poli satiné - WC à gauche		162700
Inox 304 poli satiné - WC au milieu		162800

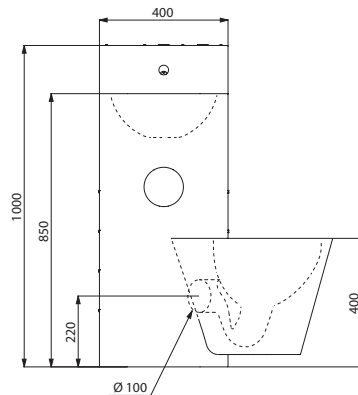
: expédition sous 4 semaines : en stock

Combi KOMPACT

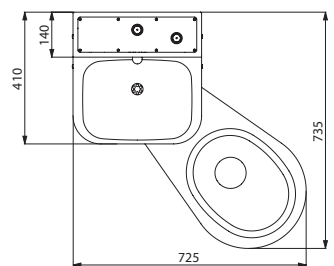
Montage mural avec trappe de visite



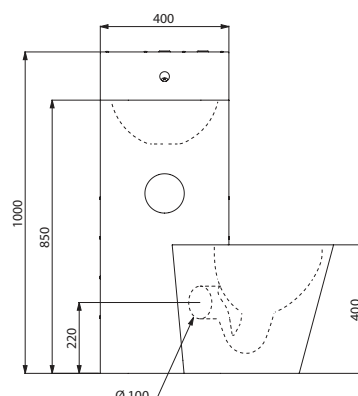
- Combi lavabo avec WC (suspendu ou à poser) et porte-papier WC encastré.
- Montage mural avec 3 trappes de visite, 2 sur les côtés et 1 au-dessus, avec vis antivol TORX.
- Inox 304 bactériostatique. Épaisseur Inox du bloc : 2 mm.
- Coins et bords arrondis pour une meilleure sécurité.
- Surface lisse pour un nettoyage aisé.
- Adapté aux prisons, postes de police...
- Le WC est entièrement soudé au lavabo, pas de vis : facilite le nettoyage et empêche la dissimulation d'objets.
- Existe avec WC à droite, à gauche ou au milieu.
- Lavabo équipé d'un robinet temporisé : bouton poussoir inviolable antiblocage en Inox, temporisation 7 secondes, M1/2".
- Existe avec 2 boutons eau froide/eau mitigée.
- WC équipé d'un robinet temporisé, temporisation 7 secondes, M3/4".
- Arrivées d'eau : lavabo M1/2", WC M3/4".
- Évacuation d'eau horizontale encastrée Ø 100 mm.
- Livré avec un siphon de lavabo.
- Installation facilitée : une seule évacuation pour le WC et le lavabo, arrivée d'eau et évacuation déjà raccordées.
- Poids : 36 kg.



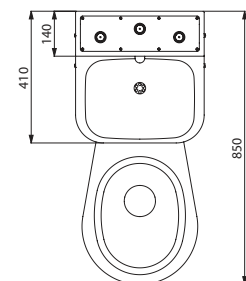
160300



160300/160600



160600



161800

Combi KOMPACT - Montage mural avec trappe de visite		
WC suspendu		
Inox 304 poli satiné - WC à droite		160300
Inox 304 poli satiné - WC à gauche		160400
Inox 304 poli satiné - WC au milieu		160500
WC à poser		
Inox 304 poli satiné - WC à droite		160600
Inox 304 poli satiné - WC à gauche		160700
Inox 304 poli satiné - WC au milieu		160800
Combi KOMPACT - Montage mural avec trappe de visite Avec 2 boutons eau froide/eau mitigée		
WC à poser		
Inox 304 poli satiné - WC à droite		161600
Inox 304 poli satiné - WC à gauche		161700
Inox 304 poli satiné - WC au milieu		161800

: expédition sous 4 semaines : en stock

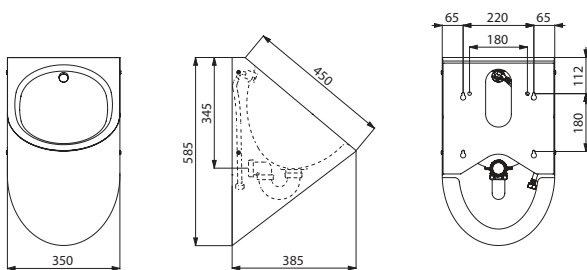
Urinoir DELTA HD

Sans bride



- Urinoir individuel suspendu sans bride.
- Compatible avec tous les bâti-supports standards du marché.
- Inox 304 bactériostatique. Épaisseur Inox : 1,2 mm.
- Arrivée d'eau par l'arrière (encastrée).
- Antivandalisme : évacuation d'eau encastrée, siphon caché, platine de fixation renforcée.
- Installation rapide et facile : montage par l'avant grâce à une platine de fixation en Inox.
- Livré avec un siphon 1"1/2. Livré avec fixations et vis antivol TORX.
- Marquage CE.
- Conforme à la norme EN 13407 pour une chasse d'eau 2 litres.
- Poids : 7,5 kg.

Pour la robinetterie, voir les préconisations pour urinoirs individuels page 100.



164770

Urinoir DELTA HD suspendu
Alimentation encastrée - Inox 304 poli satiné



164770

🕒 : expédition sous 4 semaines 📦 : en stock

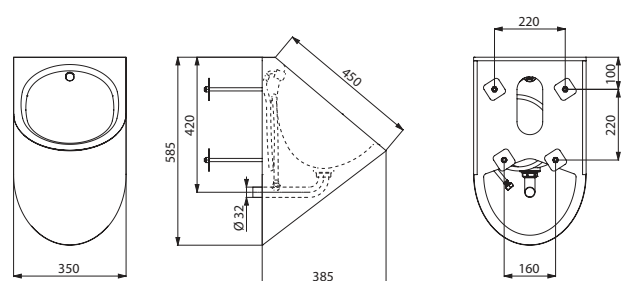
Urinoir DELTA TC

Sans bride



- Urinoir individuel suspendu sans bride pour montage en traversée de cloison pour gaine technique.
- Inox 304 bactériostatique. Épaisseur Inox : 1,2 mm.
- Arrivée d'eau par l'arrière (encastrée).
- Antivandalisme : évacuation d'eau encastrée, siphon caché.
- Tige filetée 200 mm recoupable (autres longueurs sur demande).
- Livré avec fixations.
- Marquage CE.
- Conforme à la norme EN 13407 pour une chasse d'eau 2 litres.
- Poids : 8 kg.

Pour la robinetterie, voir le catalogue DELABIE "Robinetterie pour Lieux Publics" (DOC 609FRST).



160770

Urinoir DELTA TC suspendu
Alimentation encastrée - Inox 304 poli satiné



160770

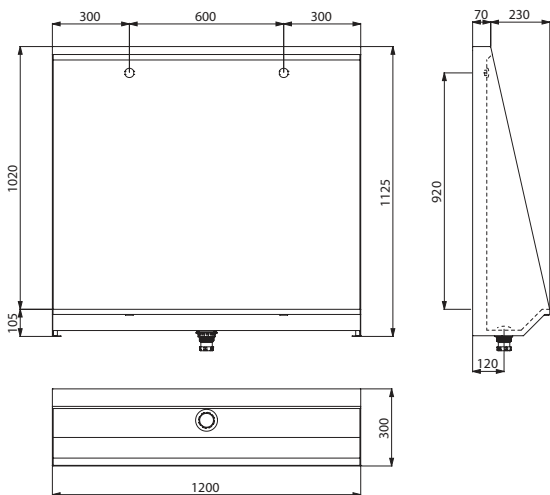
Urinoir L

À encastrer - 1 à 3 places



- Stalle d'urinoir à encastrer dans le sol.
- Inox 304 bactériostatique. Épaisseur Inox : 1,2 mm.
- Arrivée d'eau par l'arrière.
- Livrée avec 1 buse de rinçage en Inox et 1 flexible pour le modèle 600 mm, 2 buses de rinçage en Inox et 2 flexibles pour le modèle 1200 mm, 3 buses de rinçage en Inox et 3 flexibles pour le modèle 1800 mm.
- Économie d'eau : rinçage optimal avec un débit de 0,1 l/sec par poste, soit 0,3 litre par utilisation.
- Écoulement au centre.
- Vidage 1"1/2. Livrée avec bonde avec siphon intégré (réf. 785000).
- Poids : 16,8 kg pour le modèle 600 mm ; 25,4 kg pour le modèle 1200 mm ; 34 kg pour le modèle 1800 mm.

Pour la robinetterie, voir les préconisations pour urinoirs collectifs page 101.



130210

Urinoir L - Alimentation d'eau par l'arrière		
Inox 304 poli satiné - 1 place - L.600 mm		130200
Inox 304 poli satiné - 2 places - L.1200 mm		130210
Inox 304 poli satiné - 3 places - L.1800 mm		130220

Sur demande : autres longueurs (de 600 mm à 2400 mm)

 : expédition sous 4 semaines  : en stock



Équipements professionnels

AUGES
CHIRURGICALES
83



VIDOIRS
BAC DÉVERSOIR
86



FONTAINES
À BOIRE
89



LAVE-MAINS
PROFESSIONNELS
90



SÉLECTION
ACCESSIBILITÉ
92





Auge chirurgicale avec dossieret haut Design "Hygiène +" 187000 - Robinet électronique TEMPOMATIC à bec BIOCLIP 20801T2 - Distributeur d'essuie-mains 6607D

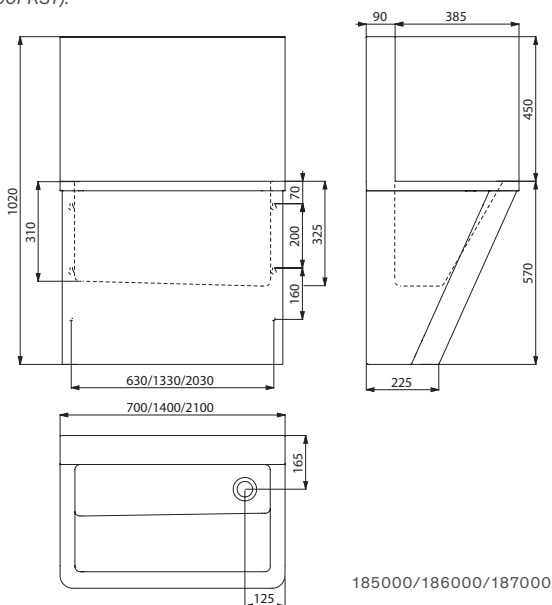
Auge chirurgicale

Dossieret haut - Design "Hygiène +"



- Auge chirurgicale murale avec dossieret de 450 mm.
- Inox 304 bactériostatique. Épaisseur Inox : 1,2 mm.
- Surface lisse et bords intérieurs arrondis pour un nettoyage aisé.
- Design "Hygiène +" : réduction des niches bactériennes, siphon caché, nettoyage facilité.
- Écoulement à droite. Sans trop-plein. Livrée avec fixations.
- Poids : 20,3 kg pour le modèle 700 mm ; 34,4 kg pour le modèle 1400 mm ; 48,5 kg pour le modèle 2100 mm.

Pour la robinetterie, voir le catalogue DELABIE "Robinetterie pour Hôpitaux" (DOC 900FRST).



Auge chirurgicale avec dossieret haut - Sans trou de robinetterie		
Inox 304 poli satiné - L.700 mm - 1 poste	⊕	185000
Inox 304 poli satiné - L.1400 mm - 2 postes	⊕	186000
Inox 304 poli satiné - L.2100 mm - 3 postes	⊕	187000
Auge chirurgicale avec dossieret haut Avec 1 trou de robinetterie Ø 22 par poste		
Inox 304 poli satiné - L.700 mm - 1 poste	⊕	185100
Inox 304 poli satiné - L.1400 mm - 2 postes	⊕	186100
Inox 304 poli satiné - L.2100 mm - 3 postes	⊕	187100
Auge chirurgicale avec dossieret haut Avec 2 trous de robinetterie Ø 22 entraxe 150 par poste		
Inox 304 poli satiné - L.700 mm - 1 poste	⊕	185200
Inox 304 poli satiné - L.1400 mm - 2 postes	⊕	186200
Inox 304 poli satiné - L.2100 mm - 3 postes	⊕	187200

Sur demande : autres longueurs (de 700 mm à 2400 mm)

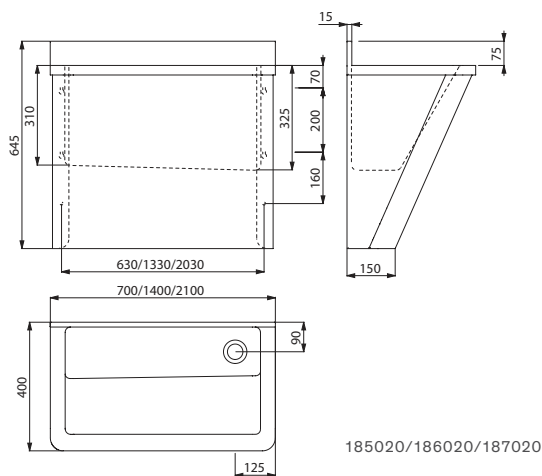
Auge chirurgicale

Dossieret court - Design "Hygiène +"



- Auge chirurgicale murale avec dossieret de 75 mm.
- Inox 304 bactériostatique. Épaisseur Inox : 1,2 mm.
- Surface lisse et bords intérieurs arrondis pour un nettoyage aisé.
- Design "Hygiène +" : réduction des niches bactériennes, siphon caché, nettoyage facilité.
- Écoulement à droite. Sans trop-plein. Livrée avec fixations.
- Poids : 15,6 kg pour le modèle 700 mm ; 26,6 kg pour le modèle 1400 mm ; 37,6 kg pour le modèle 2100 mm.

Pour la robinetterie, voir le catalogue DELABIE "Robinetterie pour Hôpitaux" (DOC 900FRST).



Auge chirurgicale avec dossieret court - Sans trou de robinetterie		
Inox 304 poli satiné - L.700 mm - 1 poste	⊕	185020
Inox 304 poli satiné - L.1400 mm - 2 postes	⊕	186020
Inox 304 poli satiné - L.2100 mm - 3 postes	⊕	187020

Sur demande : autres longueurs (de 700 mm à 2800 mm)

⊕ : expédition sous 4 semaines 📦 : en stock

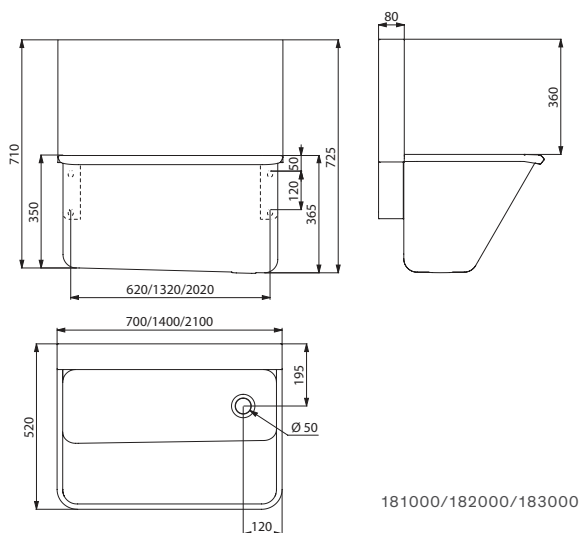
Auge chirurgicale

Dosseret haut



- Auge chirurgicale murale avec dosseret de 360 mm.
- Inox 304 bactériostatique. Épaisseur Inox : 1,2 mm.
- Surface lisse et bords intérieurs arrondis pour un nettoyage aisé.
- Écoulement à droite. Sans trop-plein. Livrée avec fixations.
- Poids : 13,8 kg pour le modèle 700 mm ; 24,2 kg pour le modèle 1400 mm ; 34,9 kg pour le modèle 2100 mm.

Pour la robinetterie, voir le catalogue DELABIE "Robinetterie pour Hôpitaux" (DOC 900FRST).



Auge chirurgicale avec dosseret haut - Sans trou de robinetterie

Inox 304 poli satiné - L.700 mm - 1 poste	⌚	181000
Inox 304 poli satiné - L.1400 mm - 2 postes	⌚	182000
Inox 304 poli satiné - L.2100 mm - 3 postes	⌚	183000

Auge chirurgicale avec dosseret haut Avec 1 trou de robinetterie Ø 22 par poste

Inox 304 poli satiné - L.700 mm - 1 poste	⌚	181100
Inox 304 poli satiné - L.1400 mm - 2 postes	⌚	182100
Inox 304 poli satiné - L.2100 mm - 3 postes	⌚	183100

Auge chirurgicale avec dosseret haut Avec 2 trous de robinetterie Ø 22 entraxe 150 par poste

Inox 304 poli satiné - L.700 mm - 1 poste	⌚	181200
Inox 304 poli satiné - L.1400 mm - 2 postes	⌚	182200
Inox 304 poli satiné - L.2100 mm - 3 postes	⌚	183200

Sur demande : autres longueurs (de 700 mm à 2400 mm)

⌚ : expédition sous 4 semaines 📦 : en stock

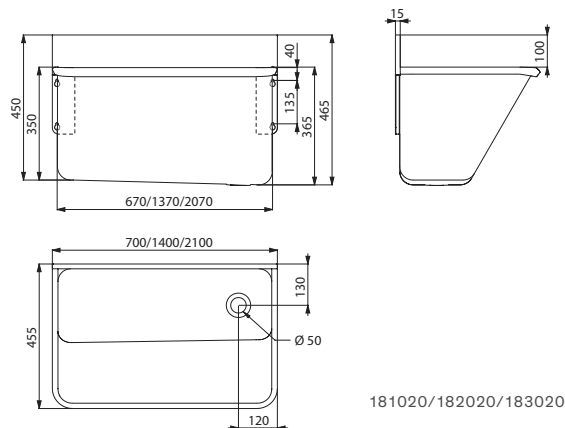
Auge chirurgicale

Dosseret court



- Auge chirurgicale murale avec dosseret de 100 mm.
- Inox 304 bactériostatique. Épaisseur Inox : 1,2 mm.
- Surface lisse et bords intérieurs arrondis pour un nettoyage aisé.
- Écoulement à droite. Sans trop-plein. Livrée avec fixations.
- Poids : 10,6 kg pour le modèle 700 mm ; 18,8 kg pour le modèle 1400 mm ; 27 kg pour le modèle 2100 mm.

Pour la robinetterie, voir le catalogue DELABIE "Robinetterie pour Hôpitaux" (DOC 900FRST).



Auge chirurgicale avec dosseret court - Sans trou de robinetterie

Inox 304 poli satiné - L.700 mm - 1 poste	⌚	181020
Inox 304 poli satiné - L.1400 mm - 2 postes	⌚	182020
Inox 304 poli satiné - L.2100 mm - 3 postes	⌚	183020

Sur demande : autres longueurs (de 700 mm à 2800 mm)

Produits complémentaires

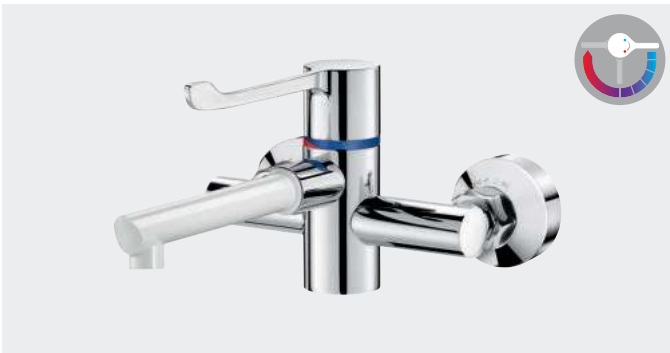
Robinet électronique à bec déclinable BIOCLIP



- Maîtrise de la prolifération bactérienne : aucun contact manuel, rinçage périodique paramétrable, embase et bec à intérieur lisse.
- Alimentation secteur avec boîtier électronique IP65 indépendant 230/12 V.
- Bec déclinable jetable en Hostaform® recyclable avec brise-jet étoile. À compléter au choix avec becs Inox ou becs filtrants BIOFIL.
- Possibilité de réaliser un choc thermique.

Robinet électronique à bec déclinable BIOCLIP  **20801T2**

Mitigeur thermostatique séquentiel à bec déclinable BIOCLIP



- Maîtrise de la prolifération bactérienne : corps et bec à intérieur lisse et à faible contenance, commande sans contact manuel par levier Hygiène.
- Sécurité antibrûlure SECURITHERM : arrêt immédiat en cas de coupure d'eau froide, isolation thermique antibrûlure Securitouch.
- Bec déclinable jetable en Hostaform® recyclable avec brise-jet étoile. À compléter au choix avec becs Inox ou becs filtrants BIOFIL.
- Possibilité de réaliser des chocs thermiques ou chimiques.

Mitigeur thermostatique séquentiel à bec déclinable BIOCLIP
 Avec raccords STOP/CHECK  **H9610**
 Avec raccords standards  **H9610S**

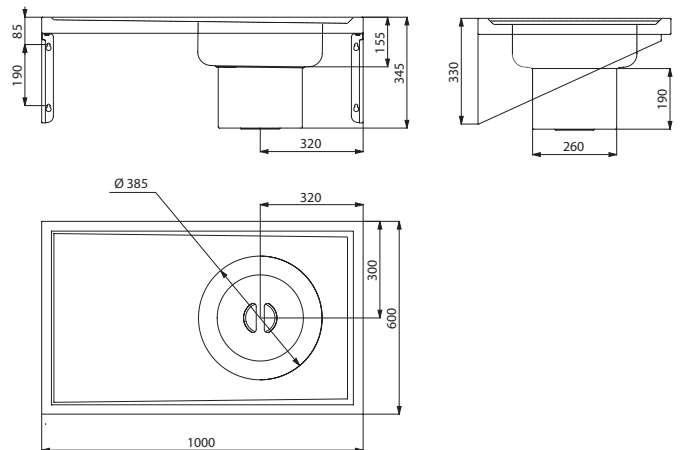
Bac à plâtre

Mural



- Bac à plâtre mural.
- Inox 304 bactériostatique.
- Épaisseur Inox : 1,5 mm.
- Surface lisse et bords aplatis pour un nettoyage aisé.
- Adapté aux hôpitaux, établissements de soins et centres de loisirs.
- Livré avec un panier amovible avec couvercle qui permet de filtrer les morceaux de plâtre.
- Montage possible dans les 2 sens : cuve à droite ou cuve à gauche.
- Vidage 1"1/2.
- Livré avec fixations.
- Poids : 17 kg.

Pour la robinetterie, voir le catalogue DELABIE "Robinetterie pour Hôpitaux" (DOC 900FRST).



180130

Bac à plâtre mural - Inox 304 poli satiné  **180130**

 : expédition sous 4 semaines  : en stock

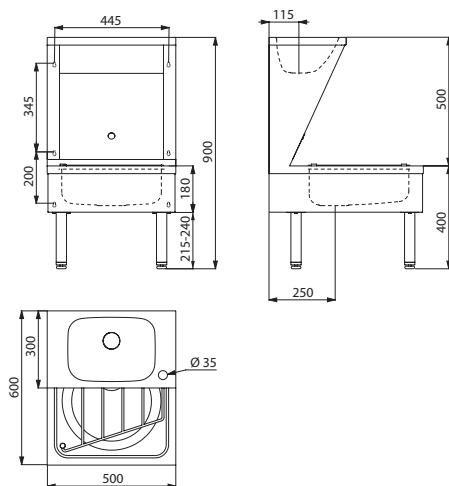
Combi Lavabo/Vidoir

À poser au sol



- Combi Lavabo/Vidoir à poser au sol.
- Inox 304 bactériostatique. Épaisseur Inox : 1 mm.
- Surface lisse pour un nettoyage aisé.
- Hauteur des pieds réglables jusqu'à 25 mm.
- Maintenance aisée : trappe de visite à l'avant.
- Livré avec bonde 1"1/4 pour le lavabo et 1"1/2 pour le vidoir.
- Sans trop-plein.
- Grille porte-seau articulée en Inox.
- Poids : 22 kg.

Prévoir une robinetterie à bec mobile : voir les catalogues DELABIE "Robinetterie pour Hôpitaux" (DOC 900FRST) et "Robinetterie pour Cuisines professionnelles" (DOC 200FRST).



180140

Combi Lavabo/Vidoir à poser
avec trou de robinetterie Ø 35 à droite
Inox 304 poli satiné



180140

🕒 : expédition sous 4 semaines 📦 : en stock

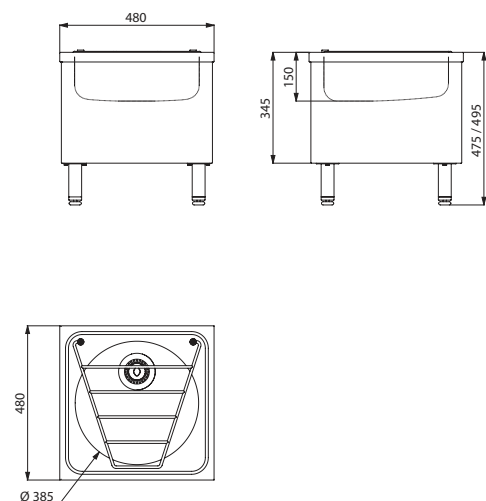
Vidoir

À poser au sol



- Vidoir à poser au sol.
- Inox 304 bactériostatique. Épaisseur Inox : 1 mm.
- Cuve emboutie d'une seule pièce, sans soudures.
- Surface lisse pour un nettoyage aisé.
- Hauteur des pieds réglables jusqu'à 40 mm.
- Livré avec bonde 1"1/2. Sans trop-plein.
- Grille porte-seau articulée en Inox.
- Poids : 10,6 kg.

Prévoir une robinetterie murale : voir les catalogues DELABIE "Robinetterie pour Hôpitaux" (DOC 900FRST) et "Robinetterie pour Cuisines professionnelles" (DOC 200FRST).



180150

Vidoir à poser - Inox 304 poli satiné



180150

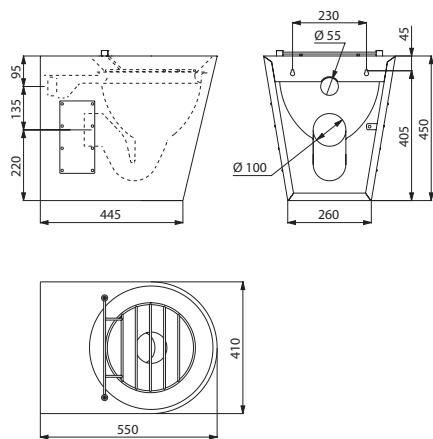
Vidoir XL P

À poser au sol



- Vidoir à poser au sol.
- Inox 304 bactériostatique.
- Épaisseur Inox : 1,5 mm.
- Surface lisse pour un nettoyage aisé.
- Rebord à effet d'eau intégré.
- Arrivée d'eau horizontale ou verticale Ø 55 mm.
- Évacuation d'eau horizontale ou verticale Ø 100 mm. Livré avec pipe PVC.
- Système d'évacuation caché : dessous du vidoir fermé.
- Installation rapide et facile : 2 trappes de visite avec vis antivolt TORX.
- Grille porte-seau articulée en Inox.
- Poids : 16 kg.

Fonctionne avec un robinet de chasse : voir le catalogue DELABIE "Robinetterie pour Lieux Publics" (DOC 609FRST).



182060

Vidoir XL P à poser - Inox 304 poli satiné

Alimentation d'eau horizontale		182060
Alimentation d'eau verticale		182070

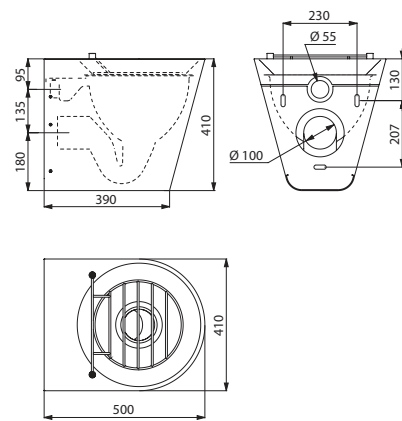
Vidoir XL S

Mural



- Vidoir à accrocher au mur.
- Inox 304 bactériostatique.
- Épaisseur Inox : 1,5 mm.
- Surface lisse pour un nettoyage aisé.
- Rebord à effet d'eau intégré.
- Arrivée d'eau horizontale Ø 55 mm.
- Évacuation d'eau horizontale, encastrée Ø 100 mm.
- Système d'évacuation caché : dessous du vidoir fermé.
- Installation rapide et facile : montage par l'avant grâce à une plaque de fixation en Inox.
- Grille porte-seau articulée en Inox.
- Livré avec fixations.
- Poids : 15 kg.

Fonctionne avec un robinet de chasse : voir le catalogue DELABIE "Robinetterie pour Lieux Publics" (DOC 609FRST).



182160

Vidoir XL S mural - Inox 304 poli satiné

Alimentation d'eau horizontale		182160
--------------------------------	--	--------

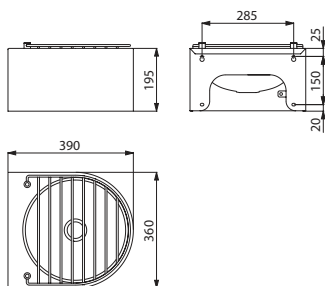
: expédition sous 4 semaines : en stock

Vidoir
Mural



- Vidoir à accrocher au mur.
- Inox 304 bactériostatique.
- Épaisseur Inox : 1,2 mm.
- Surface lisse pour un nettoyage aisé.
- Grille porte-seau articulée en Inox.
- Livré avec bonde 1"1/4.
- Sans trop-plein.
- Livré avec fixations.
- Poids : 5,1 kg.

Prévoir une robinetterie murale : voir les catalogues DELABIE "Robinetterie pour Hôpitaux" (DOC 900FRST) et "Robinetterie pour Cuisines professionnelles" (DOC 200FRST).



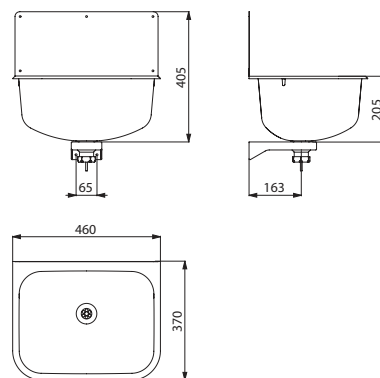
180170

Bac déversoir
Mural

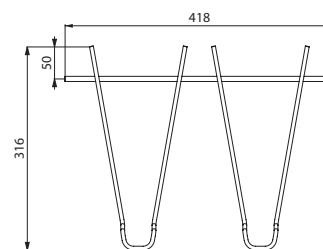


- Bac à accrocher au mur avec dossieret.
- Inox 304 bactériostatique. Épaisseur Inox : 0,9 mm.
- Cuve emboutie, sans soudures.
- Cuve profonde.
- Surface lisse. Finition anticoupsures.
- Livré avec bonde 1"1/2. Sans trop-plein.
- Livré avec fixations et dossieret.
- Possibilité d'ajouter une grille articulée rabattable en Inox.
- Poids : 4,6 kg.

Pour la robinetterie, voir les catalogues DELABIE "Robinetterie pour Hôpitaux" (DOC 900FRST) et "Robinetterie pour Cuisines professionnelles" (DOC 200FRST).







182400



102400

Vidoir mural - Inox 304 poli satiné  **180170**

 : expédition sous 4 semaines  : en stock

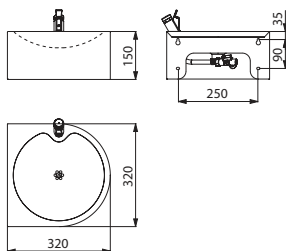
Bac déversoir mural		
Inox 304 poli satiné		182400
Grille articulée pour modèle 182400		102400

Fontaine à boire SD

Murale



- Fontaine à boire à accrocher au mur.
- Inox 304 bactériostatique.
- Épaisseur Inox : 1,2 mm.
- Finition anticoups.
- Livrée avec un robinet rince-bouche : chromé, fermeture instantanée avec réglage de débit, arrivée M3/8".
- Bonde à grille plate perforée, sans vis : nettoyage facilité et antivandalisme.
- Évacuation d'eau horizontale encastrée. Vidage 1"1/4.
- Livrée avec fixations.
- Poids : 2,4 kg.



180800

Fontaine à boire SD murale avec robinetterie intégrée
Inox 304 poli satiné



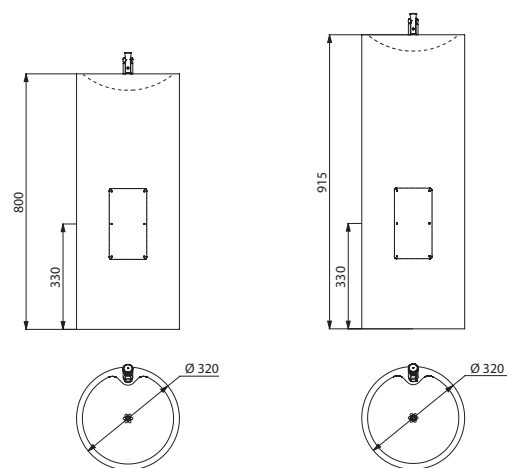
180800

Fontaines à boire ILHA et ILHA JR

Sur pied, à poser au sol



- Fontaine à boire sur pied.
- Inox 304 bactériostatique. Épaisseur Inox : 0,8 mm.
- Existe en 2 hauteurs : 915 mm et 800 mm pour les enfants.
- Livrée avec un robinet rince-bouche : chromé, fermeture instantanée avec réglage de débit, arrivée M3/8".
- Bonde à grille plate perforée, sans vis : nettoyage facilité et antivandalisme.
- Évacuation d'eau verticale encastrée. Vidage 1"1/4.
- Poids : 9 kg pour le modèle 800 mm ; 9,6 kg pour le modèle 915 mm.



180110

180100

Fontaines à boire ILHA et ILHA JR sur pied avec robinetterie intégrée

Inox 304 poli satiné - Hauteur 915 mm



180100

Inox 304 poli satiné - Hauteur 800 mm



180110

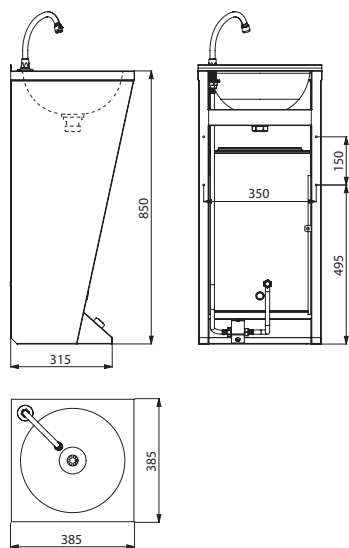
🕒 : expédition sous 4 semaines 📦 : en stock

Lave-mains SXL

Commande au pied



- Lave-mains sur pied avec commande au pied.
- Possibilité de fixer le lave-mains au mur et/ou au sol.
- Inox 304 bactériostatique.
- Épaisseur Inox : 0,8 mm.
- Livré avec un bec col de cygne et un robinet temporisé avec temporisation 7 secondes.
- Maintenance aisée : trappe de visite à l'avant.
- Bonde 1"1/4 incluse.
- Sans trop-plein.
- Livré avec fixations.
- Marquage CE. Conforme à la norme EN 14688.
- Poids : 10 kg.



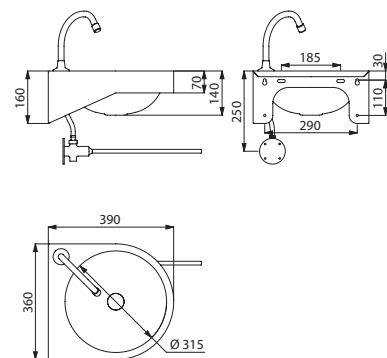
180300

Lave-mains GENOU

Commande au genou



- Lave-mains à accrocher au mur avec commande au genou.
- Inox 304 bactériostatique.
- Épaisseur Inox : 1,2 mm.
- Finition anticoupures.
- Livré avec un bec col de cygne et un robinet temporisé avec temporisation 7 secondes.
- Livré avec bonde 1"1/4.
- Sans trop-plein.
- Livré avec fixations.
- Marquage CE. Conforme à la norme EN 14688.
- Poids : 5 kg.



180330

Lave-mains SXL sur pied avec robinetterie intégrée
Inox 304 poli satiné



180300

🕒 : expédition sous 4 semaines 📦 : en stock

Lave-mains GENOU mural avec robinetterie intégrée
Inox 304 poli satiné



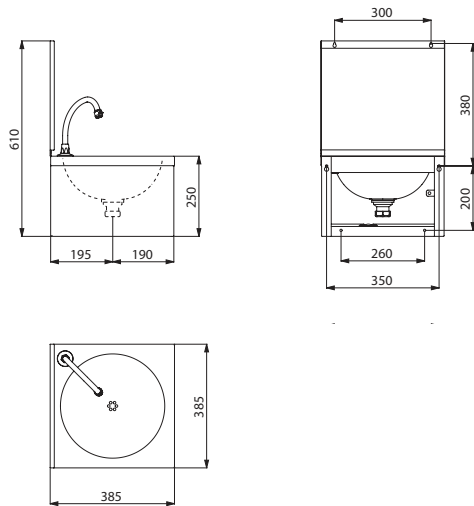
180330

Lave-mains SXS mécanique

Commande au genou



- Lave-mains à accrocher au mur avec commande au genou.
- Inox 304 bactériostatique.
- Épaisseur Inox : 0,8 mm.
- Finition anticoupires.
- Existe avec ou sans dossier.
- Existe en version nue (sans robinetterie) ou en version complète (avec robinetterie et prémélangeur).
- La version complète comprend : un bec col de cygne, un robinet temporisé à déclenchement souple avec temporisation 7 secondes et un prémélangeur avec clapets antiretour NF.
- Bonde à grille plate perforée, sans vis : nettoyage facilité et antivandalisme.
- Économie d'eau : débit préréglé à 3 l/min.
- Hygiène maximale : aucun contact manuel avec la robinetterie.
- Sans trop-plein.
- Livré avec fixations.
- Marquage CE. Conforme à la norme EN 14688.
- Poids : 4,3 kg.



182320

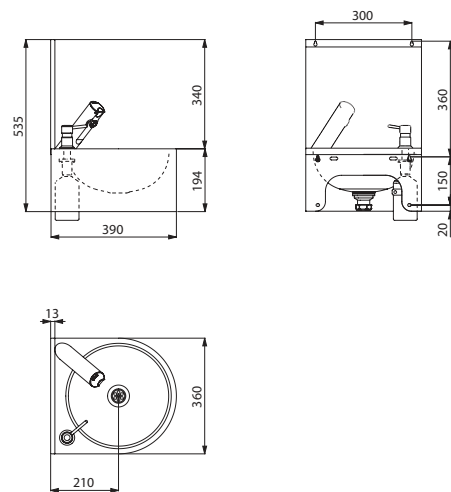
Lave-mains SXS mécanique sans robinetterie		
Lave-mains seul sans dossier		181310
Lave-mains seul avec dossier		181320
Lave-mains SXS mécanique avec robinetterie et prémélangeur		
Lave-mains complet sans dossier		182310
Lave-mains complet avec dossier		182320
Distributeur de savon		374001

Lave-mains SXS électronique

Commande électronique



- Lave-mains à accrocher au mur avec commande électronique.
- Inox 304 bactériostatique.
- Épaisseur Inox : 1,2 mm.
- Finition anticoupires.
- Existe avec ou sans dossier.
- Livré avec un mitigeur électronique à pile et électrovanne intégrées et un distributeur de savon en laiton chromé.
- Bonde 1"1/4 incluse. Sans trop-plein.
- Économie d'eau : débit préréglé à 3 l/min.
- Hygiène maximale : aucun contact manuel avec la robinetterie, électrovanne antistagnation, rinçage périodique antiprolifération bactérienne.
- Livré avec fixations.
- Marquage CE. Conforme à la norme EN 14688.
- Poids : 4,1 kg.



184320

Lave-mains SXS électronique avec robinetterie et distributeur de savon		
Lave-mains complet sans dossier		184310
Lave-mains complet avec dossier		184320

: expédition sous 4 semaines : en stock

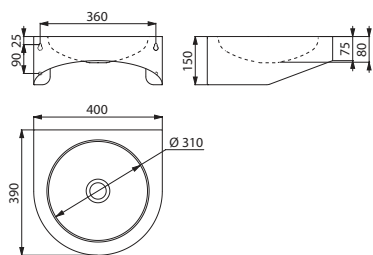
Lave-mains PMR XS

Mural



- Lave-mains à accrocher au mur.
- Diamètre intérieur du lave-mains : 310 mm.
- Inox 304 bactériostatique.
- Épaisseur Inox : 1,2 mm.
- Finition anticoupures.
- Livré avec bonde 1"1/4.
- Sans trop-plein.
- Livré avec fixations.
- Marquage CE. Conforme à la norme EN 14688.
- Poids : 3,9 kg.

Pour la robinetterie et les accessoires, voir les catalogues DELABIE "Robinetterie pour Hôpitaux" (DOC 900FRST) et "Accessibilité et Accessoires" (DOC 950FRST).



120400

Lave-mains PMR XS mural - Inox 304 poli satiné		
Sans trou de robinetterie		120400
Avec trou de robinetterie Ø 35 à droite		123400

: expédition sous 4 semaines : en stock

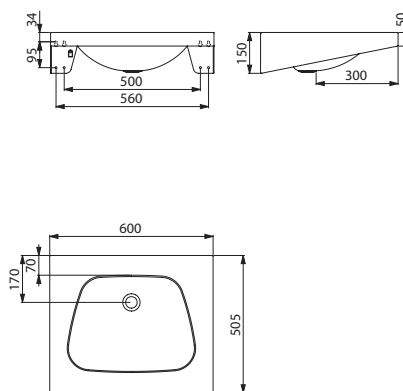
Lavabo TRAPEZ

Mural



- Lavabo à accrocher au mur, 600 × 505 mm.
- Inox 304 bactériostatique.
- Épaisseur Inox : 1,2 mm.
- Finition anticoupures.
- Livré avec bonde 1"1/4.
- Sans trop-plein.
- Livré avec fixations.
- Marquage CE. Conforme à la norme EN 14688.
- Poids : 5,5 kg.

Pour la robinetterie et les accessoires, voir les catalogues DELABIE "Robinetterie pour Hôpitaux" (DOC 900FRST) et "Accessibilité et Accessoires" (DOC 950FRST).



120270

Lavabo TRAPEZ mural - Inox 304 poli satiné		
Sans trou de robinetterie		120270
Avec trou de robinetterie Ø 35 au centre		121270

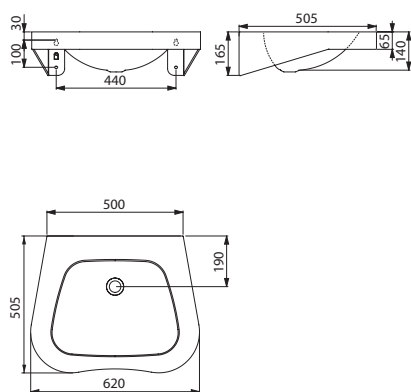
Lavabo FRAJU PMR

Mural



- Lavabo à accrocher au mur, 620 × 505 mm.
- Inox 304 bactériostatique.
- Épaisseur Inox : 1,2 mm pour la cuve et 1,5 mm pour le contour.
- Finition anticoups.
- Livré avec bonde 1"1/4.
- Sans trop-plein.
- Livré avec fixations.
- Marquage CE. Conforme à la norme EN 14688.
- Poids : 5 kg.

Pour la robinetterie et les accessoires, voir les catalogues DELABIE "Robinetterie pour Hôpitaux" (DOC 900FRST) et "Accessibilité et Accessoires" (DOC 950FRST).



120440

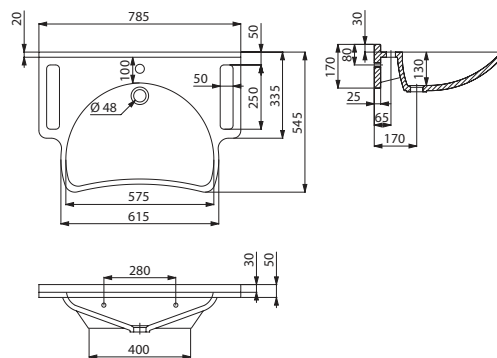
Lavabo MINERALCAST PMR

Mural



- Lavabo à accrocher au mur, 785 × 545 × 150 mm.
- Avec poignées latérales intégrées, utilisables comme barre de maintien ou porte-serviettes.
- MINERALCAST : matériau composite à base de minéraux naturels et de résine polyester.
- Lavabo peu profond.
- Surface uniforme, non poreuse pour un nettoyage aisé.
- Lavabo coulé d'un seul bloc, sans soudures, pour un entretien facile et une meilleure hygiène.
- Agréable au toucher.
- Sans trop-plein.
- Livré avec fixations.
- Blanc type RAL 9016.
- Poids : 21,5 kg.

Pour la robinetterie et les accessoires, voir les catalogues DELABIE "Robinetterie pour Hôpitaux" (DOC 900FRST) et "Accessibilité et Accessoires" (DOC 950FRST).



132306

Lavabo FRAJU PMR mural - Inox 304 poli satiné

Sans trou de robinetterie

120440

Avec trou de robinetterie Ø 35 au centre

121440

Lavabo MINERALCAST PMR mural

avec trou de robinetterie Ø 35 au centre

132306

: expédition sous 4 semaines : en stock

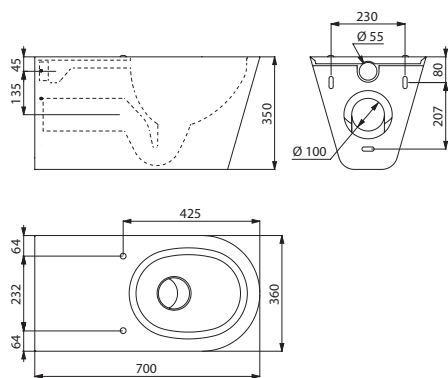
WC 700 S, WC 700 P et WC 700 S TC

Suspendu ou à poser au sol



- Cuvette rallongée longueur 700 mm pour un meilleur confort.
- Existe en version WC suspendu (700 S) ; en version WC à poser au sol (700 P) et en version WC suspendu pour montage en traversée de cloison pour gaine technique (700 S TC).
- Inox 304 bactériostatique. Épaisseur Inox : 1,5 mm.
- Cuvette emboutie, sans soudures, pour un entretien facile et une meilleure hygiène.
- Intérieur de la cuvette poli et bords arrondis pour un nettoyage aisé. Rebord à effet d'eau intégré.
- Arrivée d'eau horizontale Ø 55 mm.
- Évacuation d'eau horizontale Ø 100 mm.
- Économie d'eau : fonctionne avec 4 litres d'eau et plus.
- Marquage CE. Conforme à la norme EN 997 pour une chasse d'eau 4 litres.
- Poids : 14,5 kg pour le modèle 700 S ; 15 kg pour le modèle 700 P ; 16,5 kg pour le modèle 700 S TC.

Pour la robinetterie et les accessoires, voir les catalogues DELABIE "Robinetterie pour Lieux Publics" (DOC 609FRST) et "Accessibilité et Accessoires" (DOC 950FRST).



110710

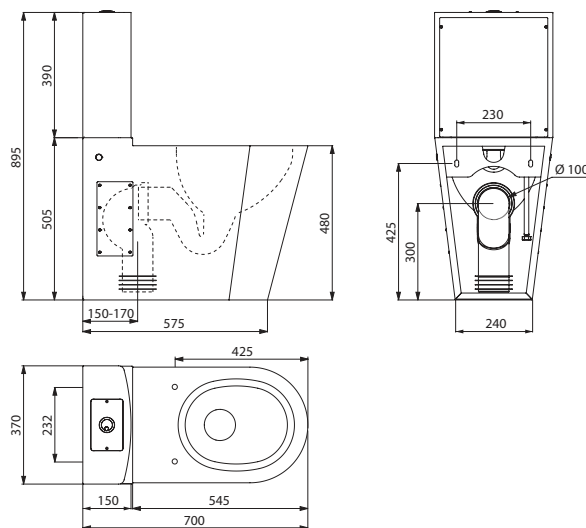
WC MONOBLOCO 700 PMR

Avec réservoir



- WC à poser au sol avec réservoir double touche 3/6 litres.
- Cuvette rallongée longueur 700 mm pour un meilleur confort.
- Inox 304 bactériostatique. Épaisseur Inox : 1,5 mm.
- Cuvette emboutie, sans soudures, pour une meilleure hygiène.
- Intérieur de la cuvette poli et bords arrondis pour un nettoyage aisé.
- Rebord à effet d'eau intégré. Arrivée d'eau par le dessous encastrée ou latérale apparente (droite/gauche).
- Évacuation d'eau encastrée horizontale ou verticale. Livré avec pipe PVC.
- Perçages pour la fixation de l'abattant. Livré avec cache-trous en Inox pour utilisation sans abattant.
- Installation rapide : 2 trappes de visite avec vis antivolt TORX.
- Marquage CE. Conforme à la norme EN 997 pour une chasse d'eau 4 litres.
- Poids : 22 kg.

Pour les accessoires, voir le catalogue DELABIE "Accessibilité et Accessoires" (DOC 950FRST).



110790

WC PMR - Longueur 700 mm - Inox 304 poli satiné		
WC suspendu (700 S)		110710
WC à poser au sol (700 P)		110700
WC suspendu pour montage en gaine technique (700 S TC)		160710

: expédition sous 4 semaines : en stock

WC MONOBLOCO 700 PMR Inox 304 poli satiné - Avec réservoir		110790
--	--	--------

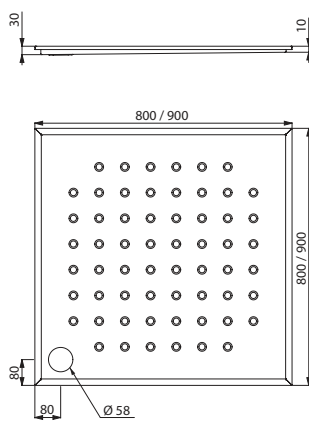
Receveur de douche PMR

À encastrer



- Receveur de douche extraplat à encastrer.
- Inox 304 bactériostatique.
- Épaisseur Inox : 1,5 mm.
- Pente d'écoulement.
- Livré avec une bonde 1"1/2.
- Surface antidérapante.
- Marquage CE. Conforme à la norme EN 14527.
- Poids : 8,5 kg pour le modèle 800 × 800 ; 9,5 kg pour le modèle 900 × 900.

Pour la robinetterie et les accessoires, voir les catalogues DELABIE "Robinetterie pour Hôpitaux" (DOC 900FRST) et "Accessibilité et Accessoires" (DOC 950FRST).



150500/150600

Receveur de douche PMR à encastrer - Inox 304 poli satiné

800 × 800 - Prof. 30 mm		150500
900 × 900 - Prof. 30 mm		150600

: expédition sous 4 semaines : en stock

Certification

Conseils

Index des références

CERTIFICATION
DES APPAREILS SANITAIRES
98

CONSEILS
D'ENTRETIEN
98

CONSEILS
DE POSE
99

PRÉCONISATIONS
ROBINETTERIE
POUR URINOIRS
100

INDEX
DES RÉFÉRENCES
102



CERTIFICATION DES APPAREILS SANITAIRES

Qu'est-ce que le marquage CE ?

Le marquage CE est un marquage européen obligatoire pour tous les produits soumis à une ou plusieurs directives européennes. Il indique que les produits respectent les exigences essentielles en termes de sécurité, de santé publique et de protection des consommateurs. Il confère aux produits concernés le droit de libre circulation sur l'ensemble du territoire de l'Union européenne.

Pour apposer le marquage CE sur son produit, le fabricant doit réaliser, ou faire réaliser, des contrôles et essais qui assurent la conformité du produit aux exigences essentielles définies dans la ou les directives concernées.

Sur quels appareils sanitaires trouve-t-on le marquage CE ?

Norme européenne	Famille de produits
EN 14688	Lavabos
EN 14296	Lavabos collectifs
EN 997	Cuvettes de WC et cuvettes à réservoir attenant à siphon intégré
EN 13407	Urinoirs muraux
EN 14527	Receveurs de douche

Comment reconnaître un produit CE ?

Le sigle CE est apposé sur le produit lui-même, à défaut sur l'emballage ou le document d'accompagnement.

Le fabricant doit rédiger une déclaration CE de conformité (déclaration de performances). C'est un document par lequel le fabricant atteste que son produit est conforme aux "exigences essentielles de santé et de sécurité" de la réglementation qui le concerne et par lequel il engage donc sa responsabilité.

Toutes les déclarations CE de conformité (déclarations de performances) sont en ligne sur le site Internet www.delabie.fr.

Qu'apporte le marquage CE des appareils sanitaires ?

Le marquage CE garantit la performance et la sécurité des appareils sanitaires dans le cadre d'un usage normal, notamment en termes d'hygiène, d'efficacité et de solidité.

Les principaux éléments testés, selon les appareils sanitaires, sont :

- la résistance à la charge (150 kg pour les lavabos, 400 kg pour les WC, 100 kg pour les urinoirs) ;
- l'évacuation de l'eau sans stagnation (lavabos, receveurs de douche) ;
- la résistance aux variations de températures de l'eau ;
- la résistance aux produits chimiques et de nettoyage (acide acétique, hydroxyde de sodium, éthanol, hypochlorite de sodium, bleu de méthylène, chlorure de sodium) ;
- la résistance à la rayure et à l'abrasion ;
- la facilité de nettoyage ;
- le rinçage optimal des parois (WC, urinoirs) ;
- l'évacuation efficace des résidus pour les WC (test avec papier toilette et billes en plastique) ;
- l'absence de projections et d'éclaboussures hors de la cuvette (WC, urinoirs).



CONSEILS D'ENTRETIEN

L'Inox est facile d'entretien et très résistant sur le long terme.

Lorsque l'Inox entre en contact avec certains agents chimiques ou lorsqu'on utilise des produits d'entretien inappropriés, des tâches ou une décoloration peuvent apparaître.

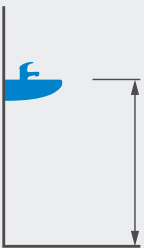
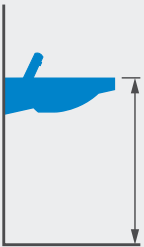
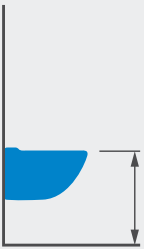
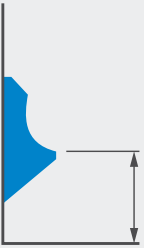
Afin de garantir les caractéristiques anticorrosion de l'Inox, il est indispensable de garder la surface toujours propre.

Pour le nettoyage quotidien, il est recommandé de procéder ainsi :

- utiliser de l'eau légèrement savonneuse ;
- rincer abondamment avec de l'eau claire ;
- sécher avec un chiffon doux et propre.

Ne jamais utiliser d'abrasifs, de poudre à récurer, de produits de blanchiment type eau de javel ou tout autre produit à base de chlore, d'acide ou d'alcool. En cas de contact, rincer abondamment avec de l'eau claire.

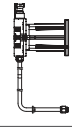




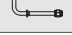

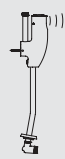









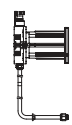










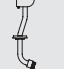





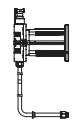
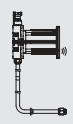






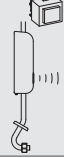



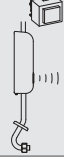




HAUTEURS DE POSE RECOMMANDÉES (en mm)

	Hauteur	Pose standard	Pose PMR*	Pose Enfants
Lave-mains*		800	850	X
Lavabo		850 à 900	800 à 850	550 à 700
WC suspendu		400 à 430	450 à 500	350 à 390
Urinoir		650 à 710	Installer les urinoirs à des hauteurs différentes	400 à 500

* **Lave-mains** : lavabo d'une largeur inférieure à 530 mm, à destination du lavage des mains uniquement (source : norme EN 14688).

* **PMR** : Personnes à mobilité réduite = Personnes qui éprouvent des difficultés à se déplacer, de manière provisoire ou permanente. Par exemple : personnes souffrant de handicaps sensoriels et intellectuels, personnes en fauteuil roulant, personnes handicapées des membres, personnes de petite taille, personnes âgées, femmes enceintes, personnes transportant des bagages lourds et personnes avec enfants (y compris enfants en poussette).

Pour plus d'information sur l'installation des sanitaires PMR, consulter les guides Espaces du catalogue DELABIE "Accessibilité et Accessoires" (DOC 950FRST).

Équipements nécessaires	Préconisations pour robinetteries temporisées	Préconisations pour robinetteries électroniques				
		pile		secteur		
Urinoir FINO 135710 - Raccordement encastré						
Robinet encastré	778BOX + 778700		430PBOX + 430006		430SBOX + 430000	
Tubulure	757430		757430		757430	
Urinoir FINO 135110 - Raccordement en ligne						
Robinet droit	777000 ou 777800		479406		477000	
Tubulure	757135		757135		757135	
Transformateur	-		-		406000	
Urinoir FINO 135110 - Raccordement équerre						
Robinet équerre	778000 ou 778800		479408			
Tubulure	757135		757135			
Urinoirs DELTA 134770 / 164770 - Raccordement encastré						
Robinet encastré	778BOX + 778700		430PBOX + 430006		430SBOX + 430000	
Tubulure	757430		757430		757430	
Urinoir DELTA 134170 - Raccordement en ligne						
Robinet droit	777000 ou 777800		479406		477000	
Tubulure	757162		757162		757162	
Transformateur	-		-		406000	
Urinoir DELTA 134170 - Raccordement équerre						
Robinet équerre	778000 ou 778800		479408			
Tubulure	757162		757162			
Urinoir DELTACÉRAM 134718 - Raccordement encastré						
Robinet encastré	778BOX + 778700		430PBOX + 430006		430SBOX + 430000	
Tubulure	757430		757430		757430	
Urinoir DELTACÉRAM 134118 - Raccordement en ligne						
Robinet droit	777000 ou 777800		479406		477000	
Tubulure	757118		757118		757118	
Transformateur	-		-		406000	
Urinoir DELTACÉRAM 134118 - Raccordement équerre						
Robinet équerre	778000 ou 778800		479408			
Tubulure	757118		757118			

Équipements nécessaires	Préconisations pour robinetteries temporisées	Préconisations pour robinetteries électroniques				
		pile		secteur		
Stalles d'urinoir L 130200/130210/130220 - Raccordement encastré						
Robinet encastré (1 par poste)	778BOX + 778700 + 757430 ou					
	779128 ou		430PBOX + 430006 757430		430SBOX + 430000 757430	
	779427 ou					
	779421 ou					
	777924 + 777925					
Stalles d'urinoir LP 130300/130310/130320 - Raccordement encastré						
Robinet encastré (1 par poste)	778BOX + 778700 + 757430 ou					
	779128 ou		430PBOX + 430006 757430		430SBOX + 430000 757430	
	779427 ou					
	779421 ou					
	777924 + 777925					
Urinoirs collectifs suspendus 130100/130110/130120 - Raccordement apparent						
Robinet encastré en barrage	-	-	-	-	487620	

RÉF.	DÉSIGNATION	P.	RÉF.	DÉSIGNATION	P.
100209	2 x Protection d'angle pour lavabo CANAL	29	120471	Vasque HEMI encastré Ø310 sans trop plein Inox 304 poli brill.	11
100240	Dosseret L.600 H.300 Inox 304 satiné	29	120490	Vasque HEMI encastré Ø385 sans trop plein Inox 304 satiné	11
100250	Dosseret L.1200 H.300 Inox 304 satiné	29	120491	Vasque HEMI encastré Ø385 sans trop plein Inox 304 poli brill.	11
100260	Dosseret L.1400 H.300 Inox 304 satiné	29	120550	Lavabo MINIMAL sans trou sans trop plein Inox 304 satiné	18
100280	Dosseret L.1800 H.300 Inox 304 satiné	29	120650	Vasque QUADRA sans trou rob. sans trop plein Inox 304 satiné	11
100300	Dosseret L.2400 H.300 Inox 304 satiné	29	120652	Vasque QUADRA sans trou rob. Inox 304 ext. satiné int. poli	11
100310	Dosseret L.3000 H.300 Inox 304 satiné	29	120710	Lavabo REDO sans trou rob. sans trop plein Inox 304 satiné	18
100569	Douille d'alimentation WC turc Ø55	42/73	120720	Lavabo REDO-T sans trou rob. sans trop plein Inox 304 satiné	15
100589	2 x Protection noire à coller sur WC	-	120750	Lav. TRIPLO RP 3 vasques ss trou rob ss trop plein Inox 304 sat	25
100590	Séparateur urinoir LISO Inox 304 satiné	57	120800	Lavabo FACIL sans trou rob. sans trop plein Inox 304 satiné	18
100600	Séparateur urinoir LISO XL Inox 304 satiné	57	120810	Vasque UNITO à poser ss trou rob. ss trop plein Inox 304 sat	13
100610	Séparateur urinoir TU Inox 304 satiné	57	120820	Remplacé par 120810	-
100900	Séparateur pour urinoir collectif suspendu Inox 304 satiné	60	120830	Lavabo UNITO mural ss trou rob. ss trop plein Inox 304 sat	17
100930	Cache siphon pour lavabo FRAJU	21	121130	Lavabo BOB mural trou rob. Ø35 à droite Inox 304 sat.	19
101309	Membrane silicone pour HYBRIMATIC et urinoirs sans eau	56	121150	Lavabo AQUEDUTO mural trou rob. Ø35 centré Inox 304 satiné	17
101319	Siphon + bonde + joint pour urinoir HYBRIMATIC FINO	-	121170	Lavabo BAILA trou rob. Ø35 centré sans trop plein Inox 304 sat	15
101339	Boîtiers piles 6V pour urinoir HYBRIMATIC FINO	-	121180	Lavabo MINI BAILA trou rob Ø35 centr ss tp plein Inox 304 sat	20
101419	Remplacé par 102419	-	121240	Lavabo CANAL L.600 1 trou rob Ø22 évac. dte Inox 304 sat.	-
101429	Remplacé par 102419	-	121250	Lavabo CANAL L.1200 2 trous rob Ø22 évac. dte Inox 304 sat.	28
101619	Abattant WC sans couvercle S21/700 noir polyéthylène	41	121260	Lavabo CANAL L.1400 2 trous rob Ø22 évac. dte Inox 304 sat.	-
101819	Remplacé par 102819	-	121270	Lavabo TRAPEZ trou rob. Ø35 centré sans trop plein Inox 304 sat	20/92
101829	Remplacé par 102819	-	121280	Lavabo CANAL L.1800 3 trous rob Ø22 évac. dte Inox 304 sat.	28
102019	Supprimé	-	121300	Lavabo CANAL L.2400 4 trous rob Ø22 évac. dte Inox 304 sat.	-
102029	Supprimé	-	121310	Lavabo CANAL L.3000 5 trous rob Ø22 évac. dte Inox 304 sat.	-
102400	Grille articulée Inox pour réf. 182400	88	121390	Lav. DUPLO RP 2 vasques trou rob. Ø35 ss trop plein Inox 304 sat	25
102419	Abattant WC Slim avec couvercle BCN noir Duroplast	41	121430	Lavabo FRAJU trou rob. Ø35 centré sans trop plein Inox 304 sat	21
102819	Abattant WC Slim avec couvercle S21 noir Duroplast	41	121440	Lavabo FRAJU PMR trou rob. Ø35 sans trop plein Inox 304 sat	21/93
102839	Abattant WC Slim avec couvercle S21 gris Duroplast	41	121550	Lavabo MINIMAL trou rob. Ø35 centré sans trop plein Inox 304 sat	18
110100	WC BCN P à poser alim. horizontale Inox 304 satiné	39	121710	Lavabo REDO trou rob. Ø35 centré sans trop plein Inox 304 sat	18
110110	WC BCN S suspendu alim. horizontale Inox 304 satiné	37	121720	Lavabo REDO-T trou rob. Ø35 centré sans trop plein Inox 304 sat	15
110112	WC BCN S suspendu alim. horiz Inox 304 ext. satiné int. poli	37	121750	Lav. TRIPLO RP 3 vasques trou rob Ø35 ss trop plein Inox 304 sat	25
110300	WC S21 P à poser alim. horizontale Inox 304 satiné	38	121800	Lavabo FACIL trou rob. Ø35 à dte sans trop plein Inox 304 sat	18
110310	WC S21 S suspendu alim. horizontale Inox 304 satiné	35	121810	Vasque UNITO à poser trou Ø35 centré ss trop pl Inox 304 sat	13
110310PAD	WC S21 S suspendu Inox 304 satiné + 2 x Protection noire	35	121820	Remplacé par 121810	-
110390	WC MONOBLOCO S21 Inox 304 satiné avec réservoir	40	121830	Lavabo UNITO mural trou Ø35 centré ss trop pl Inox 304 sat	17
110700	WC 700 P à poser alim. horizontale Inox 304 satiné	38/94	122240	Lavabo CANAL L.600 sans trou rob. évac. gche Inox 304 sat.	-
110710	WC 700 S suspendu alim. horizontale Inox 304 satiné	35/94	122250	Lavabo CANAL L.1200 sans trou rob. évac. gche Inox 304 sat.	28
110790	WC MONOBLOCO 700 PMR Inox 304 satiné avec réservoir	40/94	122260	Lavabo CANAL L.1400 sans trou rob. évac. gche Inox 304 sat.	-
111300	WC S21 P à poser alim. verticale Inox 304 satiné	-	122280	Lavabo CANAL L.1800 sans trou rob. évac. gche Inox 304 sat.	-
111700	WC 700 P à poser alim. verticale Inox 304 satiné	-	122300	Lavabo CANAL L.2400 sans trou rob. évac. gche Inox 304 sat.	-
113610	WC turc SHA 700 1 effet d'eau sans siphon Ø1" Inox 304 sat.	42/73	122310	Lavabo CANAL L.3000 sans trou rob. évac. gche Inox 304 sat.	-
113620	WC turc SHA 700 1 effet d'eau avec siphon Ø1" Inox 304 sat.	42/73	122650	Vasque QUADRA trou rob. Ø35 gche sans trop plein Inox 304 sat	-
113710	WC turc SHA XS 1 effet d'eau sans siphon Inox 304 satiné	43/73	122800	Lavabo FACIL trou rob. Ø35 à gche sans trop plein Inox 304 sat	-
113720	WC turc SHA XS 1 effet d'eau avec siphon Inox 304 satiné	43/73	123240	Lavabo CANAL L.600 1 trou rob Ø22 évac. gche Inox 304 sat.	-
120110	Vasque ALGUI à poser sans trou rob. Inox 304 satiné	13	123250	Lavabo CANAL L.1200 2 trous rob Ø22 évac. gche Inox 304 sat.	-
120112	Vasque ALGUI sans trou rob. Inox 304 ext. satiné int. poli	13	123260	Lavabo CANAL L.1400 2 trous rob Ø22 évac. gche Inox 304 sat.	-
120130	Lavabo BOB mural sans trou rob. Inox 304 satiné	19	123280	Lavabo CANAL L.1800 3 trous rob Ø22 évac. gche Inox 304 sat.	-
120150	Lavabo AQUEDUTO mural sans trou rob. Inox 304 satiné	17	123300	Lavabo CANAL L.2400 4 trous rob Ø22 évac. gche Inox 304 sat.	-
120170	Lavabo BAILA sans trou rob. sans trop plein Inox 304 satiné	15	123310	Lavabo CANAL L.3000 5 trous rob Ø22 évac. gche Inox 304 sat.	-
120172	Lavabo BAILA sans trou rob. Inox 304 ext. satiné int. poli	15	123400	Lavabo PMR XS évac. vert. trou rob. Ø35 dte Inox 304 sat	19/92
120180	Lavabo MINI BAILA sans trou rob. ss trop plein Inox 304 sat	20	123650	Vasque QUADRA trou rob. Ø35 dte sans trop plein Inox 304 sat	-
120182	Lavabo MINI BAILA sans trou rob. Inox 304 ext. sat int. poli	20	124170	Lavabo BAILA sans trou rob. avec trop plein Inox 304 satiné	-
120240	Lavabo CANAL L.600 sans trou rob. évac. dte Inox 304 sat.	28	124270	Lavabo TRAPEZ sans trou rob. avec trop plein Inox 304 sat	-
120250	Lavabo CANAL L.1200 sans trou rob. évac. dte Inox 304 sat.	28	124390	Lavabo DUPLO RP 2 vasques sans trou rob. avec trop plein Inox 304 sat	-
120260	Lavabo CANAL L.1400 sans trou rob. évac. dte Inox 304 sat.	28	124430	Lavabo FRAJU sans trou rob avec trop plein Inox 304 satiné	-
120270	Lavabo TRAPEZ sans trou rob. sans trop plein Inox 304 satiné	20/92	124440	Lavabo FRAJU PMR sans trou rob avec trop plein Inox 304 sat	-
120280	Lavabo CANAL L.1800 sans trou rob. évac. dte Inox 304 sat.	28	124470	Vasque HEMI encastré Ø310 avec trop plein Inox 304 sat.	-
120300	Lavabo CANAL L.2400 sans trou rob. évac. dte Inox 304 sat.	28	124471	Vasque HEMI encastré Ø310 avec trop plein Inox 304 poli brill.	-
120310	Lavabo CANAL L.3000 sans trou rob. évac. dte Inox 304 sat.	28	124490	Vasque HEMI encastré Ø385 avec trop plein Inox 304 satiné	-
120390	Lavabo DUPLO RP 2 vasques ss trou rob ss trop plein Inox 304 sat	25	124491	Vasque HEMI encastré Ø385 avec trop plein Inox 304 poli brill.	-
120400	Lavabo PMR XS évac. vert. sans trou rob. Inox 304 satiné	19/92	124550	Lavabo MINIMAL sans trou avec trop plein Inox 304 satiné	-
120430	Lavabo FRAJU sans trou rob sans trop plein Inox 304 satiné	21	124650	Vasque QUADRA sans trou rob. avec trop plein Inox 304 satiné	-
120440	Lavabo FRAJU PMR sans trou rob sans trop plein Inox 304 sat	21/93	124710	Lavabo REDO sans trou rob. avec trop plein Inox 304 satiné	-
120470	Vasque HEMI encastré Ø310 sans trou plein Inox 304 satiné	11	124720	Lavabo REDO-T sans trou rob. avec trop plein Inox 304 satiné	-

Les références précédées d'une * sont disponibles jusqu'à épuisement des stocks. Références classées par ordre alphanumérique croissant.

RÉF.	DÉSIGNATION	P.	RÉF.	DÉSIGNATION	P.
124750	Lavabo TRIPLO RP 3 vasques sans trou rob. avec trop plein Inox 304 sat	-	161440	Lavabo TEK mural rob. électronique intégrée Inox 304 satiné	71
124800	Lavabo FACIL sans trou rob. avec trop plein Inox 304 satiné	-	161600	Combi KOMPACT EC/EF lavabo WC à poser à droite Inox 304 sat.	77
125170	Lavabo BAILA trou rob. Ø35 centré avec trop plein Inox 304 sat	-	161700	Combi KOMPACT EC/EF lavabo WC à poser à gauche Inox 304 sat.	77
125270	Lavabo TRAPEZ trou rob. Ø35 centré avec trop plein Inox 304 sat	-	161800	Combi KOMPACT EC/EF lavabo WC à poser au centre Inox 304 sat	77
125390	Lavabo DUPLO RP 2 vasques trou rob. Ø35 avec trop plein Inox 304 sat	-	162300	Combi KOMPACT avec réservoir WC suspendu dte Inox 304 sat	76
125430	Lavabo FRAJU trou rob. Ø35 centré avec trop plein Inox 304 satiné	-	162400	Combi KOMPACT avec réservoir WC suspendu gche Inox 304 sat	76
125440	Lavabo FRAJU PMR trou rob. Ø35 centré avec trop plein Inox 304 sat	-	162500	Combi KOMPACT avec réservoir WC suspendu centre Inox 304 sat	76
125550	Lavabo MINIMAL trou rob. Ø35 centré avec trop plein Inox 304 sat	-	162600	Combi KOMPACT avec réservoir WC à poser dte Inox 304 sat	76
125710	Lavabo REDO trou rob. Ø35 centré avec trop plein Inox 304 sat	-	162700	Combi KOMPACT avec réservoir WC à poser gche Inox 304 sat	76
125720	Lavabo REDO-T trou rob. Ø35 centré avec trop plein Inox 304 sat	-	162800	Combi KOMPACT avec réservoir WC à poser centre Inox 304 sat	76
125750	Lavabo TRIPLO RP 3 vasques trou rob. Ø35 avec trop plein Inox 304 sat	-	164130	Lavabo BOB HD mural sans trou rob. Inox 304 satiné	68
126650	Vasque QUADRA trou rob. Ø35 gche avec trop plein Inox 304 sat	-	164770	Urinoir DELTA HD suspendu alim. arrière Inox 304 satiné	78
126800	Lavabo FACIL trou rob. Ø35 à gche avec trop plein Inox 304 sat	-	166300	Combi KOMPACT TC lavabo WC suspendu à droite Inox 304 satiné	75
127650	Vasque QUADRA trou rob. Ø35 dte avec trop plein Inox 304 sat	-	166400	Combi KOMPACT TC lavabo WC suspendu à gauche Inox 304 satiné	75
127800	Lavabo FACIL trou rob. Ø35 à dte avec trop plein Inox 304 sat	-	166500	Combi KOMPACT TC lavabo WC suspendu au centre Inox 304 sat.	75
130000	Urinoir HYBRIMATIC FINO Inox 304 satiné alim pile	47	166600	Combi KOMPACT TC lavabo WC à poser à droite Inox 304 satiné	75
130008	Urinoir HYBRIMATIC DELTACÉRAM céramique alim pile	47	166700	Combi KOMPACT TC lavabo WC à poser à gauche Inox 304 satiné	75
130010	Urinoir HYBRIMATIC FINO Inox 304 sat alim secteur encastrée	47	166800	Combi KOMPACT TC lavabo WC à poser au centre Inox 304 satiné	75
130018	Urinoir HYBRIMATIC DELTACÉRAM céramique alim secteur encastr	47	167500	Remplacé par 160770	-
130100	Urinoir collectif suspendu L.1200 alim. haut Inox 304 sat	60	180100	Fontaine à boire ILHA sur pied H.915 Inox 304 satiné	30/89
130110	Urinoir collectif suspendu L.1800 alim. haut Inox 304 sat	60	180110	Fontaine à boire ILHA JR sur pied H.800 Inox 304 satiné	30/89
130120	Urinoir collectif suspendu L.2400 alim. haut Inox 304 sat	60	180130	Bac à plâtre mural Inox 304 satiné	85
130170	Remplacé par 135110	-	180140	Combi lavabo vidoir à poser Inox 304 satiné	86
130200	Stalle d'urinoir L à encastrer L.600 alim. arrière Inox 304 sat.	58/79	180150	Vidoir à poser Inox 304 satiné	86
130210	Stalle d'urinoir L à encastrer L.1200 alim. arrière Inox 304 sat	58/79	180170	Vidoir mural Inox 304 satiné	88
130220	Stalle d'urinoir L à encastrer L.1800 alim. arrière Inox 304 sat	58/79	180300	Lave-mains SXL sur pied trou rob. Ø22 à droite Inox 304 sat.	90
130300	Stalle d'urinoir LP à poser L.600 alim. arrière Inox 304 satiné	59	180330	Lave-mains GENOU mural trou rob. Ø22 à droite Inox 304 sat.	90
130310	Stalle d'urinoir LP à poser L.1200 alim. arrière Inox 304 satiné	59	180800	Fontaine à boire SD mural Inox 304 satiné	30/89
130320	Stalle d'urinoir LP à poser L.1800 alim. arrière Inox 304 satiné	59	181000	Auge chirurgic. dossierer haut L.700 Inox 304 satiné	84
132306	Lavabo MINERALCAST PMR mural L.785 trou rob. Ø35 centré	23/93	181020	Auge chirurgic. dossierer court L.700 Inox 304 satiné	84
133788	Pack Urinoir EASY-D céramique avec robinet TEMPOSOFT 2 droit	55	181100	Auge chirurgicale L.700 1 trou rob Ø22 Inox 304 satiné	84
133888	Pack Urinoir EASY-D céramique avec rob. TEMPOSOFT 2 équerre	55	181200	Auge chirurg L.700 2 trous rob Ø22 entraxe 150 Inox 304 sat	84
134118	Urinoir DELTACÉRAM suspendu alim. haut céramique	53	181310	Lave-mains SXS sans robinetterie Inox 304 sat.	91
134170	Urinoir DELTA suspendu alim. haut Inox 304 satiné	51	181320	Lave-mains SXS sans robinetterie avec dossierer Inox 304 sat.	91
134710	Urinoir DELTA alim. haut évac. verticale Inox 304 satiné	51	182000	Auge chirurgic. dossierer haut L.1400 Inox 304 sat.	84
134718	Urinoir DELTACÉRAM suspendu alim. arrière céramique	53	182020	Auge chirurgic. dossierer court L.1400 Inox 304 sat.	84
134770	Urinoir DELTA suspendu alim. arrière Inox 304 satiné	51	182060	Vidoir XL P à poser alim. horizontale Inox 304 satiné	87
134772	Urinoir DELTA alim. arrière Inox 304 ext. satiné int. poli	51	182070	Vidoir XL P à poser alim. verticale Inox 304 satiné	87
135010	Urinoir FINO WF suspendu sans eau Inox 304 satiné	56	182100	Auge chirurgicale L.1400 2 trous rob Ø22 Inox 304 satiné	84
135110	Urinoir FINO suspendu alim. haut Inox 304 satiné	49	182160	Vidoir XL S mural alim. horizontale Inox 304 satiné	87
135710	Urinoir FINO suspendu alim. arrière Inox 304 satiné	49	182200	Auge chirurg L.1400 4 trous rob Ø22 entraxe 150 Inox 304 sat	84
138770	Remplacé par 135710	-	182310	Lave-mains SXS mécanique complet Inox 304 sat.	91
150022D	Supprimé	-	182320	Lave-mains SXS mécanique complet avec dossierer Inox 304 sat.	91
150100	Receveur de douche 700x700 profondeur 60 mm Inox 304 satiné	64	182400	Bac déversoir mural avec dossierer Inox 304 poli satiné	88
150300	Receveur de douche 800x800 profondeur 60 mm Inox 304 satiné	64	183000	Auge chirurgic. dossierer haut L.2100 Inox 304 sat.	84
150500	Receveur de douche PMR 800x800 profondeur 30 mm Inox 304 sat	65/95	183020	Auge chirurgic. dossierer court L.2100 Inox 304 sat.	84
150600	Receveur de douche PMR 900x900 profondeur 30 mm Inox 304 sat	65/95	183100	Auge chirurgicale L.2100 3 trous rob Ø22 Inox 304 satiné	84
160130	Lavabo BOB TC mural sans trou rob. Inox 304 satiné	68	183200	Auge chirurg L.2100 6 trous rob Ø22 entraxe 150 Inox 304 sat	84
160250	Lavabo PMR XS TC mural sans trou rob. Inox 304 satiné	69	184310	Lave-mains SXS électronique complet Inox 304 sat.	91
160300	Combi KOMPACT lavabo WC suspendu à droite Inox 304 satiné	77	184320	Lave-mains SXS électronique complet avec dossierer Inox 304 sat.	91
160310	WC S21 S TC suspendu alim. horizontale Inox 304 satiné	72	185000	Auge chirurgic. HYGIENE dossierer haut L.700 Inox 304 satiné	83
160330	Lave-mains encastré antivandalisme COMMISSARIAT SD Inox sat.	70	185020	Auge chirurgic. HYGIENE dossierer court L.700 Inox 304 satiné	83
160340	Lavabo TEK TC mural rob. intégrée Inox 304 satiné	70	185100	Auge chirurgicale HYGIENE L.700 1 trou rob Ø22 Inox 304 sat.	83
160360	Lavabo DUO S TC R mural sans trou rob. Inox 304 satiné	69	185200	Auge chir HYGIENE L.700 2 trous rob Ø22 entraxe 150 Inox 304	83
160370	Lavabo DUO S TC L mural sans trou rob. Inox 304 satiné	69	186000	Auge chirurgic. HYGIENE dossierer haut L.1400 Inox 304 sat.	83
160400	Combi KOMPACT lavabo WC suspendu à gauche Inox 304 satiné	77	186020	Auge chirurgic. HYGIENE dossierer court L.1400 Inox 304 sat.	83
160500	Combi KOMPACT lavabo WC suspendu au centre Inox 304 satiné	77	186100	Auge chirurgic. HYGIENE L.1400 2 trous rob Ø22 Inox 304 sat.	83
160550	WC S21 P TC à poser alim. horizontale Inox 304 satiné	72	186200	Auge chir HYGIENE L.1400 4 trous rob Ø22 entraxe 150 Inox 304	83
160600	Combi KOMPACT lavabo WC à poser à droite Inox 304 satiné	77	187000	Auge chirurgic. HYGIENE dossierer haut L.2100 Inox 304 sat.	83
160700	Combi KOMPACT lavabo WC à poser à gauche Inox 304 satiné	77	187020	Auge chirurgic. HYGIENE dossierer court L.2100 Inox 304 sat.	83
160710	WC 700 S TC suspendu alim. horizontale Inox 304 satiné	72/94	187100	Auge chirurgic. HYGIENE L.2100 3 trous rob Ø22 Inox 304 sat.	83
160770	Urinoir DELTA TC suspendu alim. arrière Inox 304 satiné	78	187200	Auge chir HYGIENE L.2100 6 trous rob Ø22 entraxe 150 Inox 304	83
160800	Combi KOMPACT lavabo WC à poser au centre Inox 304 satiné	77	20801T2	Rob. élec. mural + 1 bec BIOCLIP jetable, fixation s/panneau	85
161340	Lavabo TEK mural rob. intégrée Inox 304 satiné	71	374001	Distributeur de savon liquide Hypereco 0,9L ABS blanc	91

Les références précédées d'une * sont disponibles jusqu'à épuisement des stocks. Références classées par ordre alphanumérique croissant.

DELABIE / Index des références

RÉF.	DÉSIGNATION	P.	RÉF.	DÉSIGNATION	P.
447100	TEMPOMATIC lav. M1/2" rob. 230/12V pr panneau 1-12mm ss bec	70	454182	Lavabo MINERALCAST mural L.1800 3 places trou rob Ø35 centré	27
450120D	Supprimé	-	757118	Tubulure d'urinoir F1/2" + rosace pour DELTACÉRAM	53
453140	Lavabo MINERALCAST mural L.1400 3 places trou rob Ø35 centré	27	757135	Tubulure d'urinoir F1/2" TEMPOSTOP TEMPOSOFT 2 avec FINO	49
454001A	Équerre de montage MINERALCAST H.700	27	757160	Tubulure d'urinoir F1/2" pour DELABIE DELTA avant 04/2019	-
454010	Équerre de montage MINERALCAST H.850	27	757162	Tubulure d'urinoir F1/2" pour DELABIE DELTA après 04/2019	51
454120	Lavabo MINERALCAST mural L.1200 2 places sans trou rob.	27	827032	Douille d'alimentation WC turc Ø28/32	42/73
454122	Lavabo MINERALCAST mural L.1200 2 places trou rob Ø35 centré	27	H9610	Mit. év. SECURITH. therm. séq. bec BIOCLIP jetable, racc. S/C	85
454180	Lavabo MINERALCAST mural L.1800 3 places sans trou rob.	27	H9610S	Mit. év. SECURITH. therm. séq. bec BIOCLIP jetable, racc. std	85

Les références précédées d'une * sont disponibles jusqu'à épuisement des stocks. Références classées par ordre alphanumérique croissant.

Les conditions générales de vente sont valables pour tout client.**COMMANDES ET OFFRES :**

Elles sont exécutées par ordre de réception.

Toute commande transmise comporte l'acceptation de nos conditions générales de vente et les clients renoncent à se prévaloir de clauses différentes inscrites sur leurs propres documents.

Le client s'engage vis à vis de nous dès que nous recevons sa commande, qui ne pourra être annulée. Les ordres sont enregistrés sans obligation de les livrer complets en une seule fois.

Nos employés commerciaux ne sont pas habilités à conclure oralement des conventions annexes, ni à donner oralement des garanties allant au-delà du contenu du contrat écrit. Le défaut ou le retard de paiement d'une livraison autorise notre Société à annuler ou suspendre les marchés ou commandes en cours, sans recours pour le client.

Dans tous les cas de changement de situation de l'acheteur, nous nous réservons le droit d'annuler les commandes en cours ou d'exiger des garanties.

Nos offres ne sont pas des prescriptions ; les prescripteurs et installateurs professionnels sont seuls responsables du choix des produits en fonction de leur destination, des réglementations en vigueur et des règles de l'art.

PRIX :

Les livraisons sont facturées aux conditions en vigueur le jour de l'expédition. Les prix sont remis sans engagement sous toutes réserves de fluctuations de cours ou de taxes, et susceptibles de variations sans préavis, suivant les circonstances économiques.

Les hausses de prix sont annoncées un mois avant leur application et s'appliquent sur les offres et les commandes en cours.

PAIEMENTS :

Les conditions de paiement sont confirmées à l'ouverture de compte, sous réserve d'assurance crédit, et selon chaque pays.

Nous n'accordons pas d'escompte en cas de règlement anticipé.

Conformément à l'article L441-6 du Code de commerce, tout retard de paiement donnera lieu, si bon semble au fournisseur, et dès le premier jour de retard :

- à l'application d'un intérêt de retard égal au taux de refinancement le plus récent de la Banque centrale européenne majoré de dix points de pourcentage (loi de modernisation de l'économie - LME - N°2008-776 du 4 août 2008);

- à l'application d'une indemnité forfaitaire pour frais de recouvrement d'un montant de 40 euros (directive européenne 2011/7 du 16 février 2011, loi 2012-387 du 22 mars 2012, et décret 2012-1115 du 2 octobre 2012),
- lorsque les frais de recouvrement exposés sont supérieurs au montant de cette indemnité forfaitaire, une indemnisation complémentaire, sur justification.

En cas de retard de paiement, un paiement comptant peut être exigé en remplacement des conditions en vigueur.

Nous n'acceptons aucun débit d'office, seuls nos avoirs ont valeur légale.

DÉLAIS DE LIVRAISON :

Les délais sont donnés à titre indicatif et sans engagement de responsabilité, étant donnés les risques et imprévus de fabrication. D'accord exprès entre les contractants, tout retard pouvant résulter de circonstances exceptionnelles ou indépendantes de notre volonté, est considéré comme force majeure. Un retard de livraison ne peut donner lieu au versement d'une indemnité ou au refus de la marchandise.

EXPÉDITIONS :

Les commandes sont expédiées chez nos distributeurs. Nous n'effectuons pas de livraison sur chantier.

Sauf indication contraire dans l'incoterm mentionné sur la facture accompagnant les marchandises, elles voyagent toujours aux risques et périls du destinataire quel que soit le mode d'envoi, même franco. Le port et l'emballage sont à la charge de l'acheteur. Le transporteur étant seul responsable de leur acheminement, les clients sont tenus d'effectuer les démarches d'usage auprès du transporteur en cas de retard, manquant, détérioration ou toute contestation : réserves précises à la livraison sur le bon de livraison transport papier ou électronique ET lettre recommandée avec accusé de réception sous 72h. Une copie de ce courrier devra nous être adressée.

RÉCLAMATION :

Une réclamation concernant une expédition n'est admise que si elle est produite par écrit sous 8 jours suivant la réception des marchandises. Une partie défectueuse ou manquante de la livraison ne peut en motiver le rejet total.

RÉSERVE DE PROPRIÉTÉ :

Le vendeur conserve la propriété des biens vendus jusqu'au paiement effectif de l'intégralité du prix en principal et accessoires. Le défaut de paiement à l'une quelconque des échéances pourra entraîner la revendication de ces biens.

L'acheteur assume néanmoins à compter de la livraison, au sens des paragraphes « Délais de livraison » et « Expéditions » ci-dessus, les risques de perte ou de détérioration, ainsi que la responsabilité des dommages qu'ils pourraient occasionner.

GARANTIE ET RESPONSABILITÉ :

Nos produits sont garantis contre tout vice de fabrication, pendant une durée de 10 ans, y compris les robinetteries électroniques, à l'exception des autres appareils et accessoires électriques (sèche-mains,...) qui sont garantis 3 ans, à compter de la date d'achat attestée par le cachet du revendeur ou la facture, exceptés également les produits soumis à une date de péremption.

Cette garantie se limite au remplacement ou à la remise en état des pièces reconnues défectueuses après constat dans nos ateliers en France, à l'exclusion de tous frais pour détérioration, démontage, transport ou autre indemnité quelle qu'elle soit. Les frais de main d'œuvre et de réexpédition à nos ateliers ne sont pas à notre charge.

Les sinistres, dégâts des eaux consécutifs aux défauts de fabrication sont couverts par une assurance responsabilité civile "Produit".

La garantie ne s'applique pas, et notre entière responsabilité est exclue, dans les cas suivants :

- installation non conforme aux règles de l'art et aux spécifications techniques définies ;
- pièces d'usure ;
- non respect des notices d'installation, d'utilisation et de maintenance ;
- action extérieure indépendante de la qualité de nos produits, par exemple : produits d'entretien détergers ou abrasifs, action des eaux agressives calcaires, ou des corps étrangers (graviers, sable, limaille, particules de tarte, etc.), phénomènes électrolytiques et chimiques.
- défauts de surveillance, de stockage ou d'entretien ;
- modification ou intervention du client ou d'un tiers sur le produit sans notre autorisation ou réalisées avec des pièces et/ou des consommables non d'origine.

- produits périmés.

Les étanchéités des raccordements et les jointements avec les supports de pose des produits relèvent de la responsabilité du professionnel responsable de la pose, et doivent être assurés par ce dernier.

La garantie exclut les joints, clapets et garnitures en caoutchouc. Toutefois, ceux-ci seraient fournis dans le cas de l'application de la garantie. Les traitements de surface autres que chromé, nickelé, sont exclus de la garantie.

Si le remplacement ne peut être effectué par des appareils identiques par suite d'arrêt ou de changement de fabrication, il sera fourni des appareils répondant au même usage.

L'application de la garantie n'a pas pour effet d'en prolonger la durée.

La garantie légale des vices cachés s'applique en tout état de cause.

PIÈCES DÉTACHÉES :

Les pièces détachées et mécanismes indispensables au bon fonctionnement de nos articles sont tenus en stock pendant la même durée que la garantie. Leur liste figure dans les dernières pages de nos catalogues.

RETOURS :

Les retours des marchandises doivent faire obligatoirement l'objet de notre accord préalable sous réserve du bon état de la marchandise (estimation faite par nos services à réception). Ils sont adressés à notre usine* en port payé par l'expéditeur et sous bon emballage.

Les marchandises livrées depuis moins d'un mois seront reprises sur la base du prix facturé. Au delà d'un mois, une déduction forfaitaire sera retenue pour frais de vérification, remise en stock et comptabilité. Dans tous les cas s'ajoutent s'il y a lieu, les frais de remise en état.

Les retours de produits sont exclus dans les cas suivants : produits supprimés, fabrication spéciale, évolution technique ou esthétique du produit depuis la date d'achat, produits rayés ou abîmés, date d'achat supérieure à un an, produits avec date de péremption. En cas d'envoi à DELABIE, ces produits exclus du cadre des retours, seront immédiatement détruits/recyclés, et ne seront donc pas retournés au client.

Barème des déductions forfaitaires :

- retours < 1 mois : reprise au prix facturé
- retours entre 1 mois et 3 mois : déduction de 15 %
- retours entre 3 mois et 1 an : déduction de 30 %
- retours > 1 an : pas de reprise possible.
- Retour sans accord préalable : déduction supplémentaire de 5 % de la valeur marchandise avec un minimum de 50€.

* DELABIE S.C.S.

18, rue du Maréchal Foch
80130 Friville Escarbotin – FRANCE

NETTOYAGE - ENTRETIEN :

Uniquement à l'eau légèrement savonneuse, avec un chiffon doux ou une éponge, rincer et bien sécher. Ne jamais utiliser de produits abrasifs ni chlorés (à base d'acide chlorhydrique) ni de colorants.

PHOTOGRAPHIES ET DESSINS :

Les photographies, dessins ou schémas, non contractuels, sont donnés à titre documentaire sans engagement et peuvent être modifiés sans préavis.

Nous nous réservons le droit d'apporter à nos fabrications toutes modifications de formes et dimensions sans préavis, et sans que cela puisse être cause de réclamation. Il en est de même pour toutes mentions, dimensions, renseignements portés sur nos documents divers, catalogues, notices, tarifs, sites internet, qui peuvent être modifiés ou supprimés à tout moment sans préavis.

PROPRIÉTÉ INTELLECTUELLE ET UTILISATION DES CONTENUS :

Les contenus (notamment et non limitativement les informations, textes, graphiques, données, images, photos, visuels, vidéos et bandes sonores, ainsi que la forme de tous ces éléments et de nos catalogues, sites...) sont protégés au titre des droits d'auteur et/ou autres droits de propriété intellectuelle. Les contenus sont la propriété exclusive de leurs éditeurs respectifs. Toute copie, reproduction, représentation, exploitation, adaptation, altération, modification, traduction, diffusion, intégrale ou partielle, des contenus, qu'ils appartiennent à DELABIE ou à un tiers qui a concédé des droits à DELABIE, par quelque procédé que ce soit, est illicite à l'exception des droits limitatifs qui vous sont concédés ci-dessous, et/ou de la copie privée réservée à l'usage exclusif du copiste. Les contenus présentés dans nos outils de communication et commerciaux sont susceptibles de modification sans préavis et sont mis à disposition sans aucune garantie d'aucune sorte, expresse ou tacite et ne peuvent donner lieu à un quelconque droit à dédommagement. Les contenus protégés peuvent notamment être identifiés par les mentions de réserve suivantes : © ou « Tous droits réservés ».

Les noms et logos apparaissant dans nos catalogues et sites Internet sont des marques déposées. Ces signes distinctifs sont la propriété exclusive de DELABIE ou de tiers ayant concédé des droits à DELABIE. Toute utilisation, reproduction totale ou partielle, ou imitation de ces marques est interdite, sauf autorisation préalable et expresse de DELABIE.

L'altération et la modification des contenus ou leur utilisation dans un autre but que celui autorisé constituent une infraction aux droits de propriété de DELABIE ou des tiers. Dans les limites ci-après, DELABIE vous accorde le droit de télécharger et de diffuser les contenus :

- lorsque la fonctionnalité de téléchargement existe
- à des fins non commerciales
- de bonne foi
- en conservant intactes les mentions de propriété ainsi que la date d'édition ou de mise en ligne qui figurent sur les contenus, si ces informations sont indiquées. Ce droit ne doit en aucun cas s'interpréter comme une licence notamment de marques ou de droits d'auteur sur les contenus précités.

PROTECTION DES DONNÉES PERSONNELLES :

Conformément à la Réglementation Générale sur la Protection des Données (RGPD), DELABIE met tout en œuvre pour limiter au strict nécessaire la collecte des données personnelles, leur conservation dans le temps et pour assurer leur protection.

DELABIE utilise exclusivement ces données pour sa propre utilisation à des fins d'information et de commercialisation de ses produits.

Elles ne sont en aucun cas cédées à des tiers.

Un droit d'accès, de rectification, d'effacement et d'opposition au traitement ainsi qu'un droit à la limitation et à la portabilité de vos données personnelles est possible sur simple demande au Délégué à la Protection des Données (DPO) de DELABIE par email (dpo@delabie.fr) ou par courrier signé accompagné de la copie d'un titre d'identité à l'adresse suivante : DELABIE - 18 rue du Maréchal Foch - 80130 FRIVILLE - France.

EXCLUSIVITÉ TERRITORIALE :

Nos grossistes de France et de l'Outre-Mer sont habilités à vendre en France et dans les DOM-COM.

Dans la plupart des pays du monde, notre société a conclu des accords d'exclusivité avec des sociétés d'importation et de distribution.

Dans ce cadre, nos clients ne peuvent commercialiser nos produits à l'extérieur de leur territoire national, sauf accord ponctuel exprès et préalable de notre part.

Nos accords de marchés sont exclusifs à la France métropolitaine.

JURIDICTION :

L'acceptation d'une commande livrable depuis la France constitue un contrat de droit français. À défaut d'accord amiable, tout litige relatif au contrat sera de la compétence exclusive du tribunal de notre siège social, même en cas d'appel et de pluralité de défendeurs, et quels que soient les lieux de livraison ou de paiement stipulés. Toute clause contraire sera considérée comme nulle par le seul fait d'avoir traité avec notre société.

DOCUMENTATIONS DISPONIBLES :

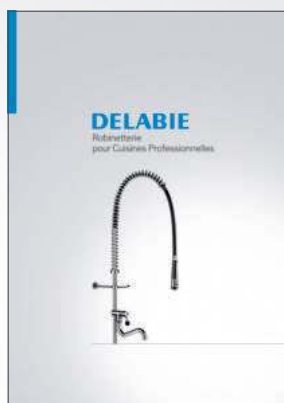
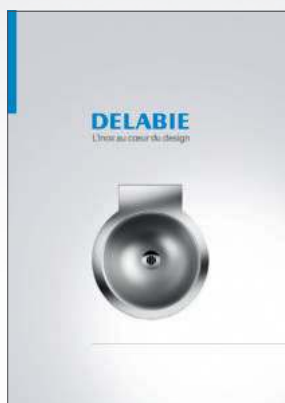
DOC 609FRST : Robinetterie pour Lieux Publics

DOC 950FRST : Accessibilité et Autonomie - Accessoires d'Hygiène pour Lieux Publics

DOC 900FRST : Robinetterie pour Établissements de santé et Maisons de retraite

DOC 750FRST : Appareils Sanitaires Inox

DOC 200FRST : Robinetterie pour Cuisines Professionnelles



DELABIE

18, rue du Maréchal Foch
80130 FRIVILLE - FRANCE

DELABIE - Société en Commandite Simple au capital de 1.000.000 € - RCS Amiens B 615 680 089



3

PEFC 10-32-3010 / Certifié PEFC



DOC 750FRST - 11/2020