

PRODUKT-DATENBLATT

Spender mit Desinfektionsmittel-Sprayer für Wandmontage Serie ONE dark passion DP-140-DE

Ausschreibungstext

Spender mit Desinfektionsmittel-Sprayer für Wandmontage PROOX ONE dark passion aus Edelstahl schwarz pulverbeschichtet

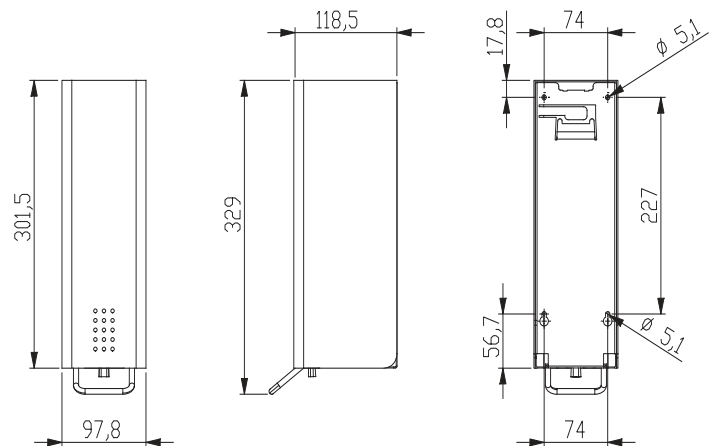
Abmessungen : B x H x T 100 x 300 x 120 mm.
Front 1,5 mm Materialstärke.

Spender mit Desinfektionsmittel-Sprayer PROOX ONE dark passion. Für Wandmontage. Aus Edelstahl, schwarz pulverbeschichtet. Front 1,5 mm Materialstärke. Perforierte Füllstandanzeige mit 4 mm Bohrungen. Drückerhebel aus Edelstahl und hochwertige Qualitäts-Seifenpumpe mit Rücksaugeffekt. Füllbehälter mit Deckel herausnehmbar zum reinigen. Fassungsvermögen ca. 1,4 Liter. Verschluss von außen nicht sichtbar. Inkl. Schlüssel, Edelstahlschrauben und Dübel.

Gebrauchshinweis:

Bei Desinfektionsmittel mit bestimmten Zusätzen wie Duft- und Pflegemittel können die Sprayerdüsen leicht verstopft werden.

Lösung: Wechsel auf klassische Desinfektionsmittel ohne spezielle Duft- und Pflegemittel oder Wechsel auf PROOX-Seifenpumpe.



weitere Produktempfehlungen

				
Creme-Seifenspender DP-140	Abfallbehälter DP-200	WC-Rollenhalter DP-300	WC-Bürstenhalter DP-500	Gesichtstuchspender DP-390