

PRODUKT-DATENBLATT

Spender mit Desinfektionsmittel ONE pure PU-140-DE

Ausschreibungstext

PROOX Desinfektionsmittelspender ONE pure, aus Edelstahl.

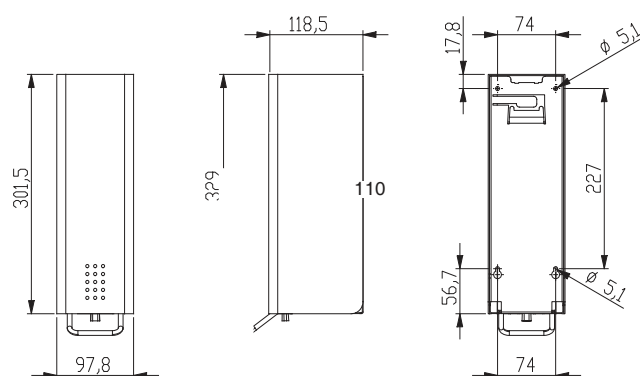
Abmessungen BxHxT: 100 x 300 x 122 mm.
Front 1,5 mm Materialstärke.

Desinfektionsmittelspender PROOX ONE pure. Für Wandmontage. Aus Edelstahl. Oberfläche matt gebürstet. Front 1,5 mm Materialstärke. Perforierte Füllstandanzeige mit 4 mm Bohrungen. Drückerhebel aus Edelstahl und hochwertige Qualitäts-Seifenpumpe mit Rücksaugeffekt. Füllbehälter mit Deckel herausnehmbar zum Reinigen. Fassungsvermögen ca. 1,4 Liter. Verschluss von außen nicht sichtbar. Inkl. Schlüssel, Edelstahlschrauben und Dübel.

Gebrauchshinweis:

Bei Desinfektionsmittel mit bestimmten Zusätzen wie Duft- und Pflegemittel können die Sprayerdüsen leicht verstopft werden.

Lösung: Wechsel auf klassische Desinfektionsmittel ohne spezielle Duft- und Pflegemittel oder Wechsel auf PROOX-Seifenpumpe.



weitere Produktempfehlungen



Papiertuchspender
PU-100



Abfallbehälter
PU-200



WC-Rollenhalter
PU-300



WC-Bürstenhalter
PU-500



Gesichtstuchspender
PU-390