

DELABIE

Armaturen für Gastronomie
und Großküche



KONTAKTE

HAUPTSITZ UND PRODUKTIONSSTÄTTE

18, rue du Maréchal Foch
80130 Friville
FRANKREICH

DELABIE GmbH

Freie-Vogel-Straße 369
44269 Dortmund
DEUTSCHLAND

delabie.de

Die Kontaktdaten Ihres zuständigen Außendienstmitarbeiters stellt Ihnen unsere Zentrale gerne zur Verfügung:

ZENTRALE

Tel. +49 (0)231 496634-0
Fax +49 (0)231 496634-13

AUFTRAGSBEARBEITUNG

Tel. +49 (0)231 496634-10
Fax +49 (0)231 496634-13
auftrag@delabie.de

PREISANFRAGEN UND ANGBOTE

Tel. +49 (0)231 496634-11
Fax +49 (0)231 496634-13
angebot@delabie.de

TECHNISCHE BERATUNG

Tel. +49 (0)231 496634-12
Fax +49 (0)231 496634-13
kundenservice@delabie.de



Zertifizierung
ISO 9001:2015
des Qualitätsmanagement-
systems

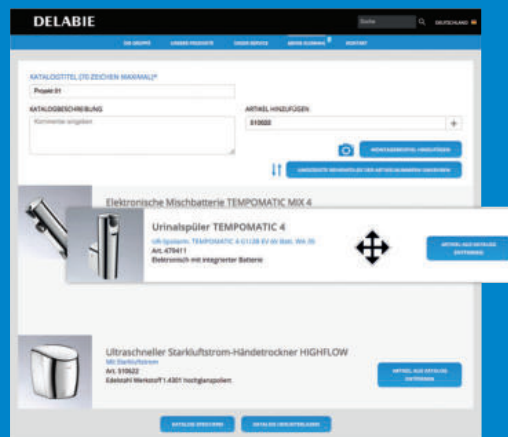
ACS

Konformitätszertifikat

Alle Produkte von DELABIE in diesem Katalog entsprechen der CPDW-Richtlinie (Construction products in contact with drinking water), der novellierten Verordnung vom 29. Mai 1997 und dem Rundschreiben des französischen Gesundheitsministeriums DGS/SD7A2002 n°571 vom 25. November 2002.



FÜR DIE NUTZUNG AUF TABLETS UND SMARTPHONES OPTIMIERT

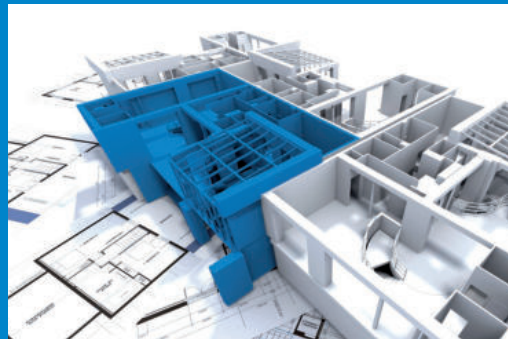


ERSTELLUNG PERSÖNLICHER KATALOGE

Erstellen Sie Ihren persönlichen Katalog ausgehend von Ihrem **Merkzettel**.

Sie können ihn **personalisieren**, indem Sie ihn mit einem Namen und einer Beschreibung versehen, die Reihenfolge der Produkte ändern oder Fotos von Montagebeispielen hinzufügen.

Ihren persönlichen Katalog können Sie in 3 Formaten herunterladen: **PDF, Word und Excel**.

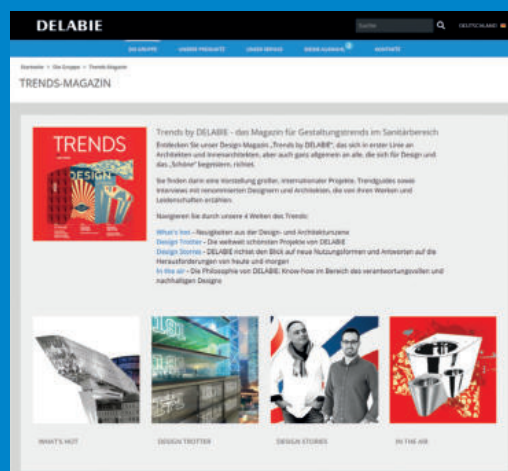


BIM: DELABIE PRODUKT-HIGHLIGHTS VERFÜGBAR

Um den Anforderungen der BIM Technologie gerecht zu werden, wurden Modelle der DELABIE Produkt-Highlights erstellt.

Zwei Formate, **REVIT** und **IFC**, können über das Produktdatenblatt oder die Rubrik **Datashare** heruntergeladen werden.

Die Liste der Artikel im BIM Format finden Sie unter **Unser Service - BIM Dateien**.



TRENDS MAGAZIN: DIE RUBRIK DER DESIGNTRENDS

Navigieren Sie durch das Magazin „Trends by DELABIE“, das sich an alle, die sich für das „Schöne“ begeistern, richtet.

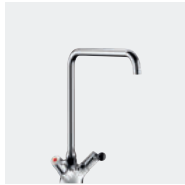
Entdecken Sie die 4 Welten des Trends mit Vorstellungen der größten, internationalen Projekte, Trendguides sowie Interviews mit renommierten Designern und Architekten, die von ihren Werken und Leidenschaften erzählen.

DELABIE



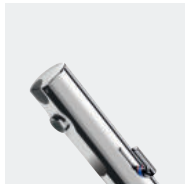
GESCHIRRSPÜLBRAUSE-GARNITUREN.....	4
GESCHIRRSPÜLBRAUSE-ACCESSOIRES.....	19

GESCHIRRSPÜLBRAUSE-
GARNITUREN
3



GROSSKÜCHEN-ARMATUREN - GROSSE WASSERLEISTUNG.....	22
GROSSKÜCHEN-ARMATUREN.....	30

GROSSKÜCHEN-
ARMATUREN
21



ELEKTRONISCHE ARMATUREN.....	45
ARMATUREN MIT KNIE- ODER FUSSBETÄTIGUNG.....	58
AUSLÄUFE.....	59

HANDKONTAKTFREIE
ARMATUREN
43



EDELSTAHL-AUSSTATTUNG.....	62
TRINKBRUNNEN/-ARMATUREN.....	66
SERVICE-ARMATUREN.....	69

SPEZIFISCHE
PRODUKTE
61



GROSSKÜCHEN-ACCESSOIRES.....	74
SEIFENSPENDER.....	77
PAPIERHANDTUCHSPENDER UND ABFALLBEHÄLTER.....	79
THERMOSTAT-MISCHBATTERIEN.....	82
BODENABLÄUFE.....	83

ZUBEHÖR
73



ERSATZTEILE.....	86
NORMEN.....	89
ARTIKELNUMMERN-INDEX.....	90

WARTUNG
NORMEN
INDEX
85



Geschirrspülbrause-Garnituren mit Schlauch und Handbrause

GESCHIRRSPÜLBRAUSE-GARNITUREN

7



GESCHIRRSPÜLBRAUSE-ACCESSOIRES

19





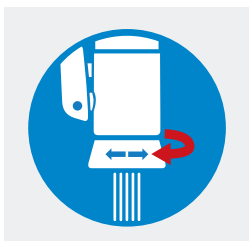
Long-Life-Oberteil mit ergonomischem Bediengriff



Volle Wasserleistung nach 1/4-Umdrehung



Handbrause - Regenstrahl



Handbrause - zentrierter Strahl



SPEZIFISCHE KONZEPTION FÜR PROFESSIONELLE, INTENSIVE NUTZUNG

Die in Großküchen, Fisch- und Nahrungsmittel-industrie eingesetzten Geschirrspülbrausen müssen starken Beanspruchungen standhalten. Hier sind Produkte gefragt, die robust verarbeitet und in höchstem Maße zuverlässig sind.

Alle Geschirrspülbrause-Garnituren von DELABIE wurden speziell in Hinblick auf diese harten Einsatzbedingungen konzipiert. Sie sind funktional, bedienfreundlich und gewährleisten ein schnelles Befüllen sowie eine effiziente Reinigung.

Hohe Beständigkeit und Langlebigkeit

Die Belastbarkeit der Geschirrspülbrause-Garnituren von DELABIE wird durch Leistungstests unter extremen Bedingungen sichergestellt. Durch ihre bedarfsgerechte Konzeption sind sie auch härtesten Anforderungen gewachsen, besonders in Spitzenzeiten, wenn die Küche unter Hochdruck steht.

Long-Life-Oberteil

Die Long-Life-Oberteile mit integrierter Spindelabdichtung sind ein exklusives Qualitätsmerkmal von DELABIE. Sie wurden speziell für eine intensive Nutzung konzipiert und zeichnen sich durch ihren besonders langlebigen Mechanismus und ihre leichtgängige Bedienung aus (siehe Seite 22).

Besonders robuste Ausläufe und Bediengriffe

Alle Geschirrspülbrause-Garnituren für intensive Nutzung verfügen über Ausläufe mit einem Gelenkstück aus Messing. Das unterscheidet sie von den meisten herkömmlichen Ausläufen und verleiht ihnen eine außergewöhnliche Robustheit.

Die Ausläufe von DELABIE haben eine Stärke von 1,25 mm und sind damit bestens gegen Stöße von Pfannen oder Töpfen gerüstet.

Da sie nicht immer nur mit Samthandschuhen angefasst werden, sind alle Bediengriffe schlagfest ausgeführt.

Hochleistungsschlauch

Der Hytrel-Panzerschlauch der Geschirrspülbrause-Garnituren hält einem Betriebsdruck von 5 bar und Temperaturen bis 70 °C stand. Er verfügt über eine schmutzabweisende Oberfläche, Edelstahl-Einfassungen, eine PVC-Verstärkung des Belastungsbereichs und eine Verdrehschutz-Verschraubung.

Zuverlässigkeit

Die Mechanismen von DELABIE Armaturen sind besonders langlebig. Sie werden aus verkalkungsarmen und korrosionsbeständigen Materialien gefertigt.

Die heißwasserbeständigen Mechanismen sind optimal auf den Einsatz in Großküchen, wo Wassertemperaturen von bis zu 90 °C vorherrschen, vorbereitet.

Nutzerkomfort

Ergonomische Bediengriffe

Die Griffausführung mit schwarzer Bakelitkugel ermöglicht eine besonders leichte Handhabung.

Funktionale Ausläufe

Die erhöhten Ausläufe sind schwenkbar, um das Hantieren mit großen Töpfen und das Befüllen zu erleichtern. Das erhöht die Bewegungsfreiheit auf der Arbeitsfläche.

Schnelles Befüllen und effizientes Spülen

Bei Auslaufventilen ist ein schnelles Befüllen von Töpfen oder Spülwannen gefragt. Spezielle Flachtelleroberteile mit Schnellganggewinde liefern die volle Wasserleistung nach einer 1/4-Umdrehung. Je nach Armatur beträgt die Durchflussmenge bis zu 25 l/min bei 3 bar.

Bei den Handbrausen sind Stärke und Form des Strahls einstellbar: Regenstrahl zum Abspülen von Geschirr oder Lebensmitteln oder zentrierter Strahl zum Beseitigen von Lebensmittelresten.

Maximale Hygiene

Handbrausekopf ohne Sieb

Die Handbrausen sind mit einem verkalkungsarmen Kopf ausgestattet (Düse ohne Sieb). So werden Rückstände von Wasser und Schmutzpartikeln und in der Folge Keimwachstum begrenzt.

Ein weiterer Vorteil der Düse von DELABIE ist ihre Oberfläche aus Hostaform® (kalkabweisendes Material), welche die Kalkanhaftung minimiert und die Leistungsfähigkeit des Strahls langfristig sicherstellt. Aufwendige Entkalkungsmaßnahmen werden auf ein Minimum reduziert.

Schlauch in Lebensmittelqualität

Alle Geschirrspülbrause-Garnituren sind mit einem Hochleistungsschlauch PN 10 in Lebensmittelqualität ausgestattet. Die Oberfläche des Schlauchs ist glatt und reinigungsfreundlich und begrenzt dadurch das Risiko für Bakterienwachstum. Er entspricht der Richtlinie 2007/19/CE über „Materialien [...] aus Kunststoff, die dazu bestimmt sind, mit Lebensmitteln in Berührung zu kommen“.

Steigrohr und Auslauf innen glatt

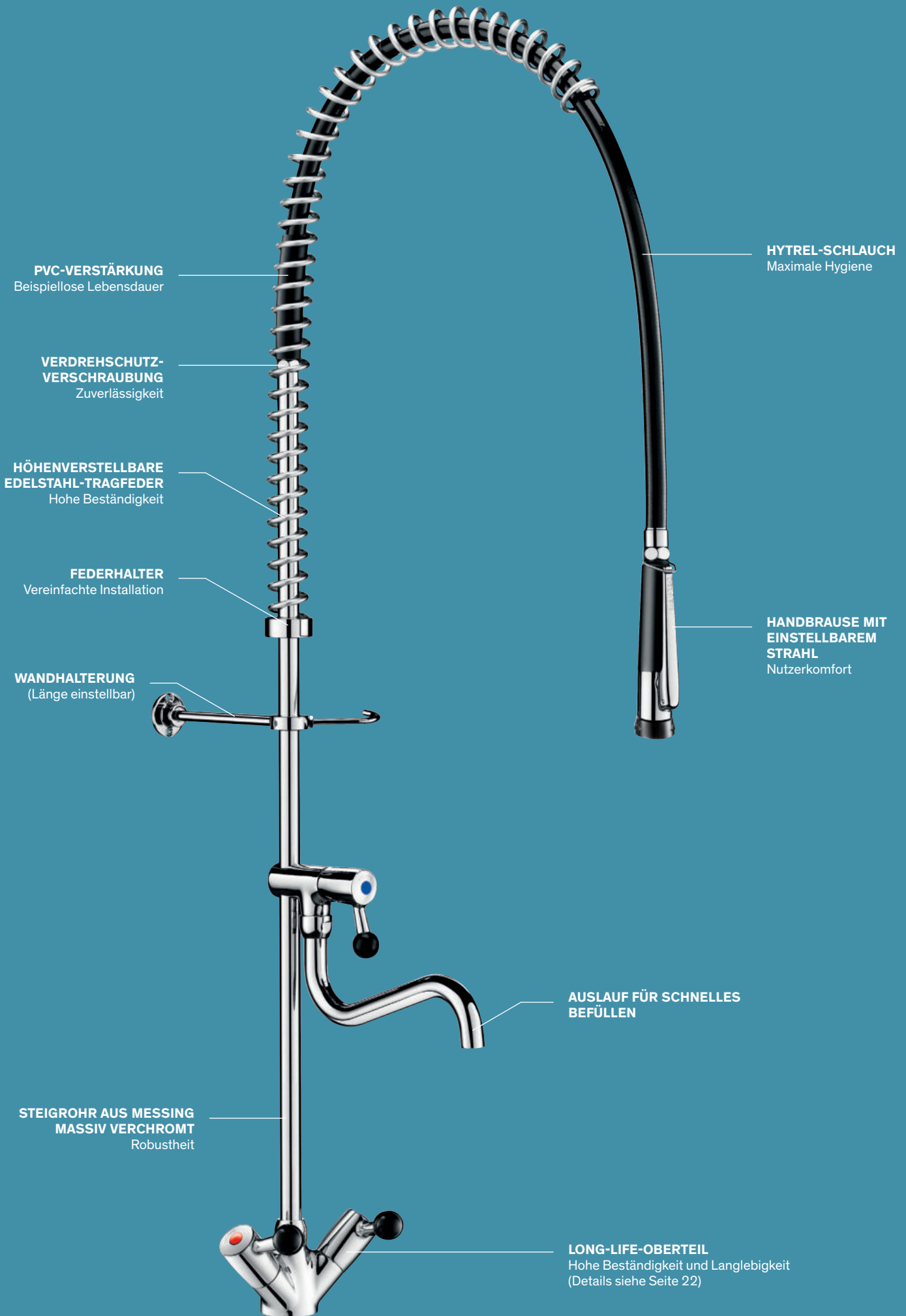
Die Innenseiten von Steigrohr und Auslauf sind glatt und frei von jeglichen Unebenheiten, um die Anhaftung und das Wachstum von Bakterien zu begrenzen.

UND AUSSERDEM...

Vereinfachte Wartung

Standardisierte Ersatzteile ermöglichen einen schnellen und einfachen Austausch durch die Wartungsfachkraft.

10 Jahre Garantie gegen jegliche Fabrikationsfehler.



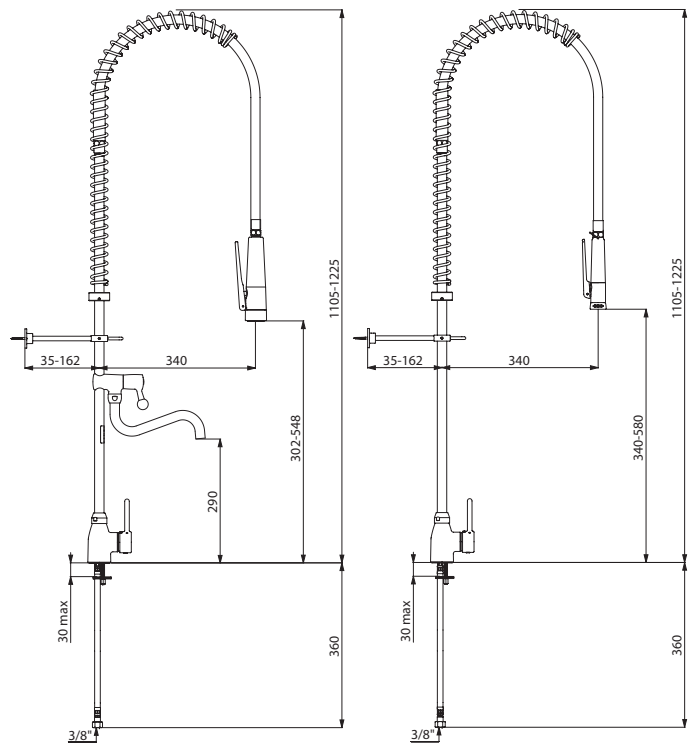


Geschirrspülbrause-Garnitur für Einlochmontage

Mit Einhebelmischer und Auslaufrohr



- Geschirrspülbrause-Garnitur komplett mit Steigrohr 3/4" aus Messing
- Einhebelmischer mit Pin-Hebel für Einloch-Standmontage; mit flexiblen Schläuchen G 3/8 und Rückflussverhinderern
- Auslaufventil inklusive:
 - **Schwenkbares Auslaufrohr** L. 200
 - Volle Wasserleistung 16 l/min nach 1/4-Umdrehung
 - **Flachtelleroberteil mit verstärktem Mechanismus** und ergonomischem Bediengriff
- **Verkalkungsarme Handbrause schwarz G 1/2B mit einstellbarem Strahl**
- Panzerschlauch L. 0,95 m schwarz Lebensmittelqualität
- Einstellbare Wandbefestigung
- Edelstahl-Tragfeder
- 10 Jahre Garantie



5825

5626

Neue Ausführungen 5825 und 5826: Voraussichtlich erhältlich ab 1. Halbjahr 2021 in Rücksprache mit unserem Vertriebsnendienst.

Geschirrspülbrause-Garnitur für Einlochmontage mit Einhebelmischer

Handbrause mit Antikalk-Noppen (10 l/min)	
Mit Auslaufventil und schwenkbarem Auslaufrohr	5825
Ohne Auslaufventil	5826
Handbrause mit verkalkungsarmer Düse (9 l/min)	
Mit Auslaufventil und schwenkbarem Auslaufrohr	5625
Ohne Auslaufventil	5626

Optional: Handbrausen, Schlauch und Auslauf (siehe Seiten 74-75)



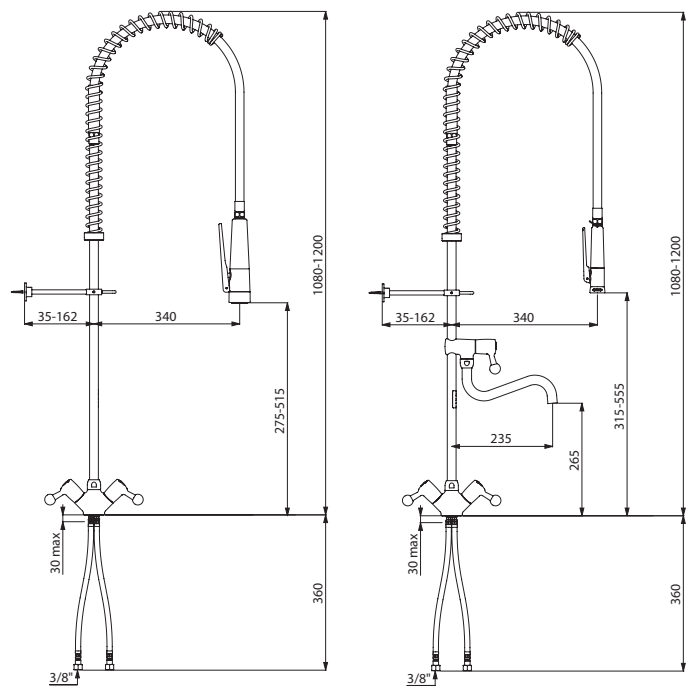
Geschirrspülbrause-Garnitur für Einlochmontage mit Zweigriffmischer **5632** - Ausgussbecken/Waschtisch-Kombination Edelstahl bodenstehend **180140**
Elektronische Mischbatterie **TEMPOMATIC MIX PRO 495253**

Geschirrspülbrause-Garnitur für Einlochmontage

Mit Zweigriffmischer und Auslaufrohr



- Geschirrspülbrause-Garnitur komplett mit Steigrohr 3/4" aus Messing
- Zweigriffmischer für Einloch-Standmontage inklusive:
 - **Flachtelleroberteile mit verstärktem Mechanismus** und ergonomischem Bediengriff
 - Flexible Schläuche G 3/8 und Rückflussverhinderer
 - Verstärkte Befestigung und Verdrehsicherung durch 2 Gewindebolzen und Langmuttern
- Auslaufventil inklusive:
 - **Schwenkbares Auslaufrohr** L. 200
 - Volle Wasserleistung 20 l/min nach 1/4-Umdrehung
 - **Flachtelleroberteil mit verstärktem Mechanismus** und ergonomischem Bediengriff
- **Verkalkungsarme Handbrause schwarz G 1/2B mit einstellbarem Strahl**
- Panzerschlauch L. 0,95 m schwarz Lebensmittelqualität
- Einstellbare Wandbefestigung
- Edelstahl-Tragfeder
- 10 Jahre Garantie



5830

5632

Neue Ausführungen 5832 und 5830: Voraussichtlich erhältlich ab 1. Halbjahr 2021 in Rücksprache mit unserem Vertriebsinnendienst.

Geschirrspülbrause-Garnitur für Einlochmontage mit Zweigriffmischer

Handbrause mit Antikalk-Noppen (10 l/min)	
Mit Auslaufventil und schwenkbarem Auslaufrohr	5832
Ohne Auslaufventil	5830
Handbrause mit verkalkungsarmer Düse (9 l/min)	
Mit Auslaufventil und schwenkbarem Auslaufrohr	5632
Ohne Auslaufventil	5630

Optional: Handbrausen, Schlauch und Auslauf (siehe Seiten 74-75)

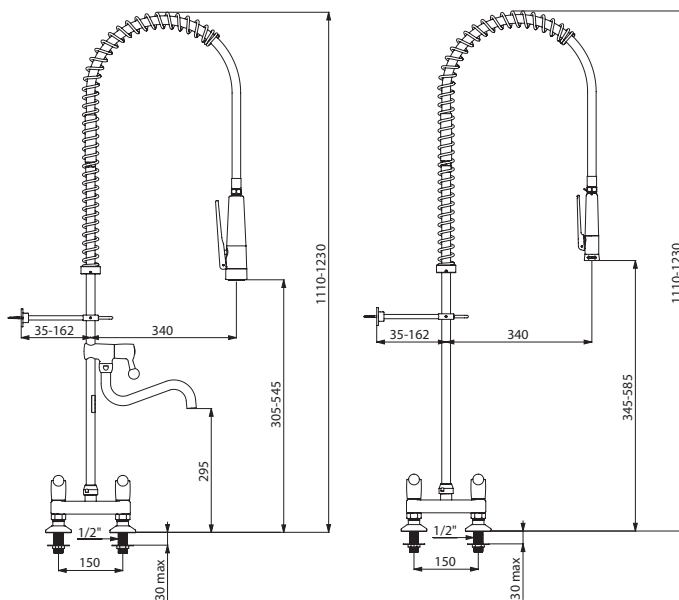
Geschirrspülbrause-Garnitur für Zweilochmontage

Mit Zweigriffmischer und Auslaufrohr



- Geschirrspülbrause-Garnitur komplett mit Steigrohr 3/4" aus Messing
- Zweigriffmischer für Zweiloch-Standardmontage mit Mittenabstand 150 mm inklusive:
 - **Flachtelleroberteile mit verstärktem Mechanismus** und ergonomischem Bediengriff
 - Mittenstück mit Muttern und Gewindestutzen G 1/2B
- Auslaufventil inklusive:
 - **Schwenkbare Auslaufrohr** L. 200
 - Volle Wasserleistung 25 l/min nach 1/4-Umdrehung
 - **Flachtelleroberteil mit verstärktem Mechanismus** und ergonomischem Bediengriff
- **Verkalkungsarme Handbrause schwarz G 1/2B mit einstellbarem Strahl**
- Panzerschlauch L. 0,95 m schwarz Lebensmittelqualität
- Einstellbare Wandbefestigung
- Edelstahl-Tragfeder
- 10 Jahre Garantie

Diese Garniturausführungen ermöglichen eine Montage unmittelbar vor der Wand.



5833

5680

Neue Ausführungen 5833 und 5880: Voraussichtlich erhältlich ab 1. Halbjahr 2021 in Rücksprache mit unserem Vertriebsinnendienst.

Geschirrspülbrause-Garnitur für Zweilochmontage mit Zweigriffmischer	
Handbrause mit Antikalk-Noppen (10 l/min)	
Mit Auslaufventil und schwenkbarem Auslaufrohr	5833
Ohne Auslaufventil	5880
Handbrause mit verkalkungsarmer Düse (9 l/min)	
Mit Auslaufventil und schwenkbarem Auslaufrohr	5633
Ohne Auslaufventil	5680

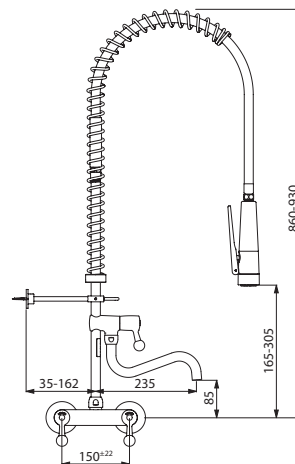
Optional: Handbrausen, Schlauch und Auslauf (siehe Seiten 74-75)

Geschirrspülbrause-Garnitur für Wandmontage

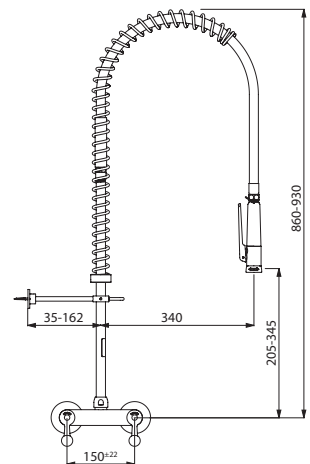
Mit Zweigriffmischer und Auslaufrohr



- Geschirrspülbrause-Garnitur komplett mit Steigrohr 3/4" aus Messing
- Zweigriffmischer für Wandmontage G 3/4 mit einstellbarem Mittenabstand inklusive:
 - **Flachtelleroberteile mit verstärktem Mechanismus** und ergonomischem Bediengriff
 - S-Anschlüsse G 1/2B x G 3/4B (siehe Seite 75)
 - Rückflussverhinderer im Zweigriffmischer integriert
- Auslaufventil inklusive:
 - **Schwenkbares Auslaufrohr** L. 200
 - Volle Wasserleistung 25 l/min nach 1/4-Umdrehung
 - **Flachtelleroberteil mit verstärktem Mechanismus** und ergonomischem Bediengriff
- **Verkalkungsarme Handbrause schwarz G 1/2B mit einstellbarem Strahl**
- Panzerschlauch L. 0,95 m schwarz Lebensmittelqualität
- Einstellbare Wandbefestigung
- Edelstahl-Tragfeder
- 10 Jahre Garantie



5834



5636

Neue Ausführungen 5834 und 5836: Voraussichtlich erhältlich ab 1. Halbjahr 2021 in Rücksprache mit unserem Vertriebsinnendienst.

Geschirrspülbrause-Garnitur für Wandmontage mit Zweigriffmischer

Handbrause mit Antikalk-Noppen (10 l/min)	
Mit Auslaufventil und schwenkbarem Auslaufrohr	5834
Ohne Auslaufventil	5836
Handbrause mit verkalkungsarmer Düse (9 l/min)	
Mit Auslaufventil und schwenkbarem Auslaufrohr	5634
Ohne Auslaufventil	5636

Optional: Handbrausen, Schlauch und Auslauf (siehe Seiten 74-75)

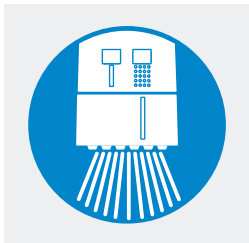
SPEZIFISCHE KONZEPTION FÜR PROFESSIONELLE NUTZUNG



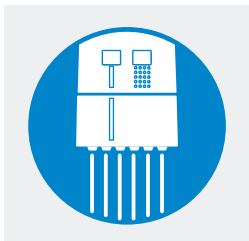
Oberteil mit integrierter Spindelabdichtung und Dreikantgriff



Volle Wasserleistung nach 1/2-Umdrehung



Handbrause - Regenstrahl



Handbrause - zentrierter Strahl



Hohe Beständigkeit und Langlebigkeit

Alle Geschirrspülbrause-Garnituren von DELABIE werden Leistungstests unter extremen Bedingungen unterzogen. So ist sichergestellt, dass sie den hohen Anforderungen des Küchenalltags gewachsen sind.

Oberteile mit integrierter Spindelabdichtung

Die Oberteile mit integrierter Spindelabdichtung sind ein exklusives Qualitätsmerkmal von DELABIE. Sie wurden für die professionelle Nutzung konzipiert und zeichnen sich durch ihren **besonders langlebigen Mechanismus** und ihre **leichtgängige Betätigung** aus: selbst nach **200.000 Nutzungen** zeigen sie keinerlei Verschleißerscheinungen (siehe Seite 30).

Robuster Auslauf

Alle Geschirrspülbrause-Garnituren für professionelle Nutzung verfügen über Ausläufe mit einer verstärkten Befestigung am Sockel. Halt und Führung des Auslaufs sind dadurch optimal.

Die ausziehbaren Ausläufe von DELABIE sind robust und damit bestens gegen Stöße von Pfannen oder Töpfen gerüstet.

Hochleistungsschlauch

Der Hytel-Panzerschlauch der Geschirrspülbrause-Garnituren **hält einem Betriebsdruck von 5 bar und Temperaturen bis 70 °C stand**. Er verfügt über eine schmutzabweisende Oberfläche, Edelstahl-Einfassungen, eine **PVC-Verstärkung** des Belastungsbereichs und eine Verdrehschutz-Verschraubung.

Zuverlässigkeit

Die **Mechanismen** von DELABIE Armaturen sind besonders **langlebig**. Sie werden aus **verkalkungsarmen** und **korrosionsbeständigen** Materialien gefertigt.

Die heißwasserbeständigen Mechanismen sind optimal auf den Einsatz in Großküchen, wo Wassertemperaturen von bis zu 90 °C vorherrschen, vorbereitet.

Nutzerkomfort

Durch den **ausziehbaren Schwenkauslauf** wird das Hantieren mit großen Töpfen und das Befüllen erleichtert. Das erhöht die Bewegungsfreiheit auf der Arbeitsfläche.

Schnelles Befüllen und effizientes Spülen

Bei Auslaufventilen ist ein schnelles Befüllen von Töpfen oder Spülwannen gefragt. Je nach Armatur beträgt die Durchflussmenge bis zu 25 l/min bei 3 bar. Bei den Handbrausen sind Stärke und Form des Strahls einstellbar: **Regenstrahl** zum Abspülen von Geschirr oder Lebensmitteln oder **zentrierter Strahl** zum Beseitigen von Lebensmittelresten.

Maximale Hygiene

Handbrausekopf ohne Sieb

Die Handbrausen sind mit einem **verkalkungsarmen Kopf** ausgestattet (Düse ohne Sieb). So werden Rückstände von Wasser und Schmutzpartikeln und in der Folge Keimwachstum begrenzt.

Ein weiterer Vorteil der Düse von DELABIE ist ihre Oberfläche aus Hostaform® (kalkabweisendes Material), welche die Kalkanhaftung minimiert und die Leistungsfähigkeit des Strahls langfristig sicherstellt. Aufwendige Entkalkungsmaßnahmen werden auf ein Minimum reduziert.

Schlauch in Lebensmittelqualität

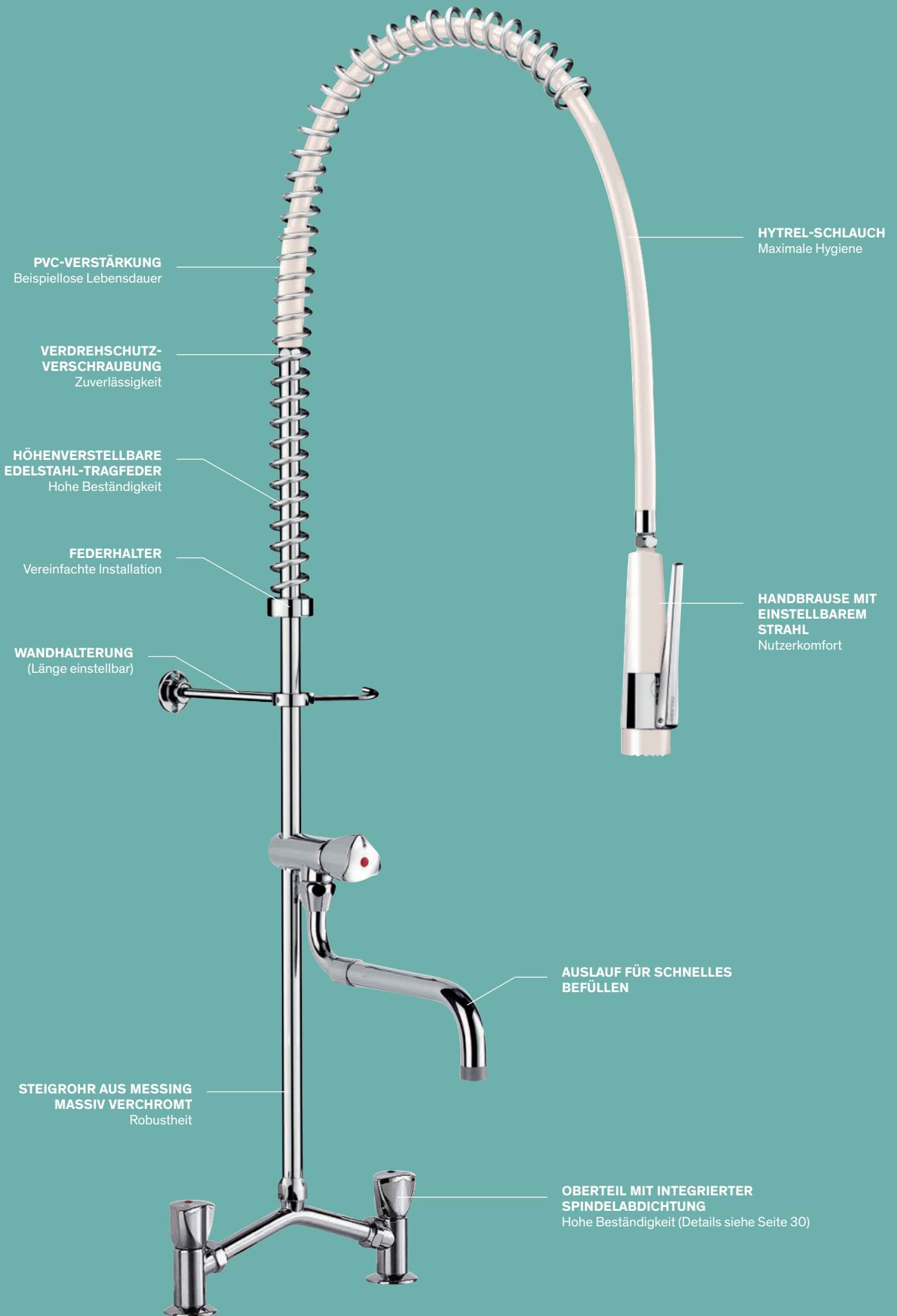
Alle Geschirrspülbrause-Garnituren sind mit einem Hochleistungsschlauch PN 10 in Lebensmittelqualität ausgestattet. Die Oberfläche des Schlauchs ist glatt und reinigungsfreundlich und begrenzt dadurch das Risiko für Bakterienwachstum. Er entspricht der Richtlinie 2007/19/CE über „Materialien [...] aus Kunststoff, die dazu bestimmt sind, mit Lebensmitteln in Berührung zu kommen“.

UND AUSSERDEM...

Vereinfachte Wartung

Standardisierte Ersatzteile ermöglichen einen schnellen und einfachen Austausch durch die Wartungsfachkraft.

10 Jahre Garantie gegen jegliche Fabrikationsfehler.



PVC-VERSTÄRKUNG
Beispiellose Lebensdauer

VERDREHSCHUTZ-VERSCHRAUBUNG
Zuverlässigkeit

HÖHENVERSTELLBARE EDELSTAHL-TRAGFEDER
Hohe Beständigkeit

FEDERHALTER
Vereinfachte Installation

WANDHALTERUNG
(Länge einstellbar)

HYTREL-SCHLAUCH
Maximale Hygiene

HANDBRAUSE MIT EINSTELLBAREM STRAHL
Nutzerkomfort

AUSLAUF FÜR SCHNELLES BEFÜLLEN

STEIGROHR AUS MESSING MASSIV VERCHROMT
Robustheit

OBERTEIL MIT INTEGRIERTER SPINDELABDICHTUNG
Hohe Beständigkeit (Details siehe Seite 30)



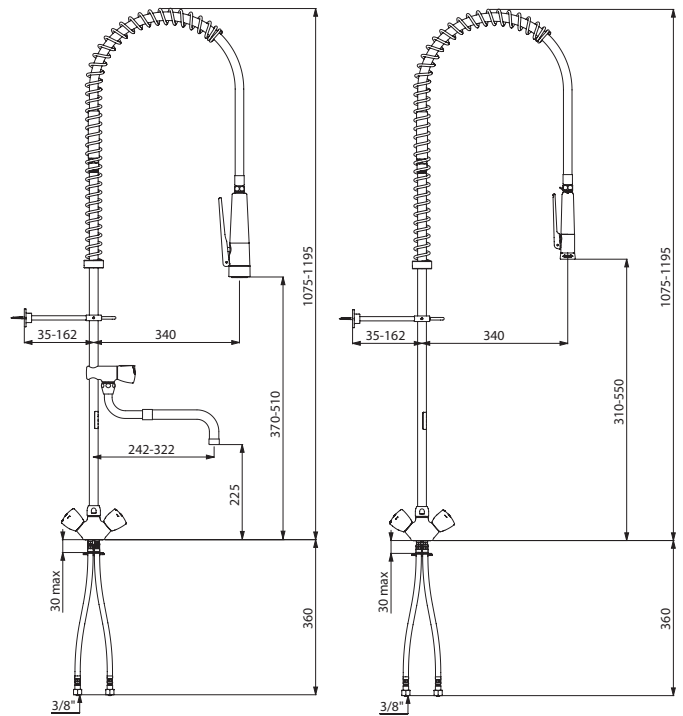
Geschirrspülbrause-Garnitur für Einlochmontage mit Zweigriffmischer G6632

Geschirrspülbrause-Garnitur für Einlochmontage

Mit Zweigriffmischer und ausziehbarem Auslauf



- Geschirrspülbrause-Garnitur komplett mit Steigrohr 3/4" aus Messing
- Zweigriffmischer für Einloch-Standmontage inklusive:
 - Flachtelleroberteile mit Dreikantgriff
 - Flexible Schläuche G 3/8 und Rückflussverhinderer
 - Verstärkte Befestigung und Verdrehsicherung durch 2 Gewindebolzen und Langmuttern
- Auslaufventil inklusive:
 - **Schwenkauslauf ausziehbar** L. 200-290 mit Durchflussmenge 20 l/min
 - Flachtelleroberteil mit Dreikantgriff
- **Verkalkungsarme Handbrause weiß G 1/2B mit einstellbarem Strahl**
- Panzerschlauch L. 0,95 m weiß Lebensmittelqualität
- Einstellbare Wandbefestigung
- Edelstahl-Tragfeder
- 10 Jahre Garantie



G6932

G6633

Neue Ausführungen G6932 und G6933: Voraussichtlich erhältlich ab 1. Halbjahr 2021 in Rücksprache mit unserem Vertriebsdienst.

Geschirrspülbrause-Garnitur für Einlochmontage mit Zweigriffmischer

Handbrause mit Antikalk-Noppen (10 l/min)	
Mit Auslaufventil und Schwenkauslauf ausziehbar	G6932
Ohne Auslaufventil	G6933
Handbrause mit verkalkungsarmer Düse (9 l/min)	
Mit Auslaufventil und Schwenkauslauf ausziehbar	G6632
Ohne Auslaufventil	G6633

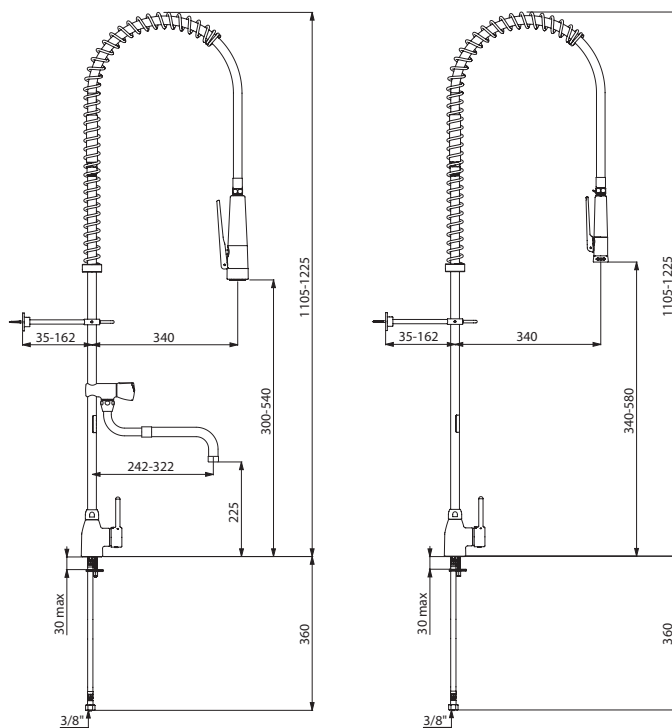
Optional: Handbrausen, Schlauch und Auslauf (siehe Seiten 74-75)

Geschirrspülbrause-Garnitur für Einlochmontage

Mit Einhebelmischer und ausziehbarem Auslauf



- Geschirrspülbrause-Garnitur komplett mit Steigrohr 3/4" aus Messing
- Einhebelmischer für Einloch-Standmontage mit Pin-Hebel; mit flexiblen Schläuchen G 3/8 und Rückflussverhinderern
- Auslaufventil inklusive:
 - **Schwenkauslauf ausziehbar** L. 200-290 mit Durchflussmenge 16 l/min
 - Flachtelleroberteil mit Dreikantgriff
- **Verkalkungsarme Handbrause weiß G 1/2B mit einstellbarem Strahl**
- Panzerschlauch L. 0,95 m weiß Lebensmittelqualität
- Einstellbare Wandbefestigung
- Edelstahl-Tragfeder
- 10 Jahre Garantie



6892

6693

Neue Ausführungen 6892 und 6893: Voraussichtlich erhältlich ab 1. Halbjahr 2021 in Rücksprache mit unserem Vertriebsinnendienst.

Geschirrspülbrause-Garnitur für Einlochmontage mit Einhebelmischer

Handbrause mit Antikalk-Noppen (10 l/min)

Mit Auslaufventil und Schwenkauslauf ausziehbar	6892
Ohne Auslaufventil	6893

Handbrause mit verkalkungsarmer Düse (9 l/min)

Mit Auslaufventil und Schwenkauslauf ausziehbar	6692
Ohne Auslaufventil	6693

Optional: Handbrausen, Schlauch und Auslauf (siehe Seiten 74-75)

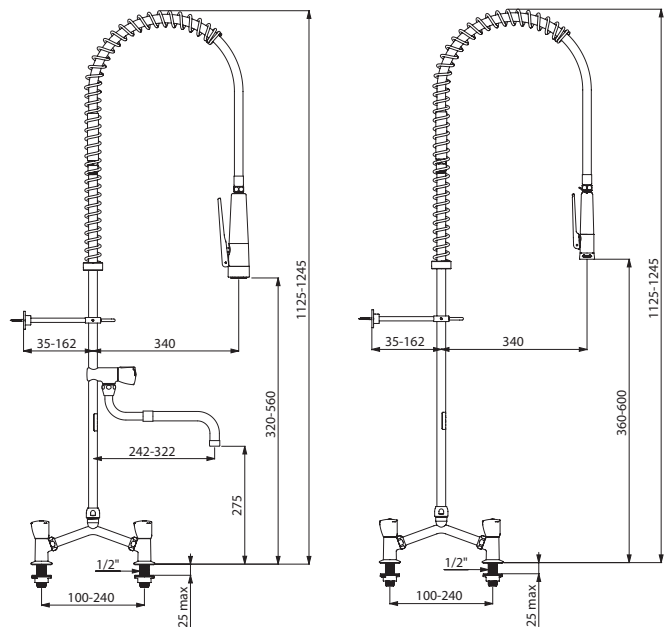
Geschirrspülbrause-Garnitur für Zweilochmontage

Mit Zweigriffmischer und ausziehbarem Auslauf



- Geschirrspülbrause-Garnitur komplett mit Steigrohr 3/4" aus Messing
- Zweigriffmischer für Zweiloch-Standmontage mit einstellbarem Mittenabstand von 100 bis 240 mm inklusive:
 - Flachtelleroberteile mit Dreikantgriff
 - Mittenstück mit Muttern und Gewindestutzen G 1/2B
- Auslaufventil inklusive:
 - **Schwenkauslauf ausziehbar** L. 200-290 mit Durchflussmenge 20 l/min
 - Flachtelleroberteil mit Dreikantgriff
- **Verkalkungsarme Handbrause weiß G 1/2B mit einstellbarem Strahl**
- Panzerschlauch L. 0,95 m weiß Lebensmittelqualität
- Einstellbare Wandbefestigung
- Edelstahl-Tragfeder
- 10 Jahre Garantie

Diese Garniturausführungen ermöglichen eine Montage unmittelbar vor der Wand.



G6832

G6533

Neue Ausführungen G6832 und G6833: Voraussichtlich erhältlich ab 1. Halbjahr 2021 in Rücksprache mit unserem Vertriebsinnendienst.

Geschirrspülbrause-Garnitur für Zweilochmontage mit Zweigriffmischer

Handbrause mit Antikalk-Noppen (10 l/min)

Mit Auslaufventil und Schwenkauslauf ausziehbar	G6832
Ohne Auslaufventil	G6833

Handbrause mit verkalkungsarmer Düse (9 l/min)

Mit Auslaufventil und Schwenkauslauf ausziehbar	G6532
Ohne Auslaufventil	G6533

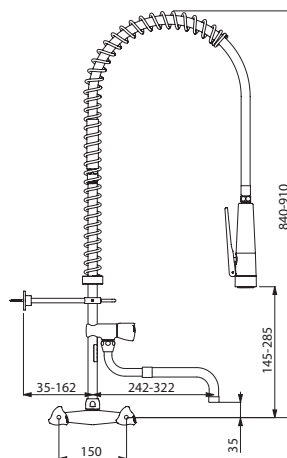
Optional: Handbrausen, Schlauch und Auslauf (siehe Seiten 74-75)

Geschirrspülbrause-Garnitur für Wandmontage

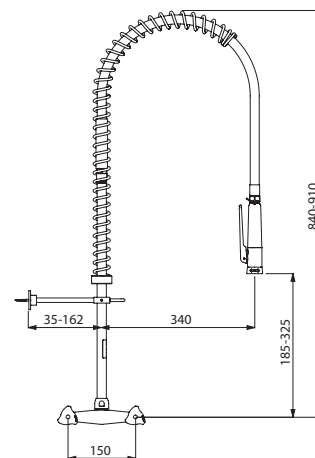
Mit Zweigriffmischer und ausziehbarem Auslauf



- Geschirrspülbrause-Garnitur komplett mit Steigrohr 3/4" aus Messing
- Zweigriffmischer für Wandmontage G 3/4 mit Mittenabstand 150 mm inklusive:
 - Flachtelleroberteile mit Dreikantgriff
 - Rückflussverhinderer im Zweigriffmischer integriert
- Auslaufventil inklusive:
 - **Schwenkauslauf ausziehbar** L. 200-290 mit Durchflussmenge 20 l/min
 - Flachtelleroberteil mit Dreikantgriff
- **Verkalkungsarme Handbrause weiß G 1/2B mit einstellbarem Strahl**
- Panzerschlauch L. 0,95 m weiß Lebensmittelqualität
- Einstellbare Wandbefestigung
- Edelstahl-Tragfeder
- 10 Jahre Garantie



G6732



G6433

Neue Ausführungen G6732 und G6733: Voraussichtlich erhältlich ab 1. Halbjahr 2021 in Rücksprache mit unserem Vertriebsinnendienst.

Geschirrspülbrause-Garnitur für Wandmontage mit Zweigriffmischer

Handbrause mit Antikalk-Noppen (10 l/min)

Mit Auslaufventil und Schwenkauslauf ausziehbar	G6732
Ohne Auslaufventil	G6733

Handbrause mit verkalkungsarmer Düse (9 l/min)

Mit Auslaufventil und Schwenkauslauf ausziehbar	G6432
Ohne Auslaufventil	G6433

Optional: Handbrausen, Schlauch und Auslauf (siehe Seiten 74-75)

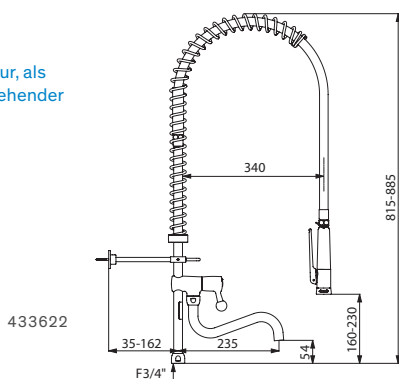
Geschirrspülbrause-Garnitur schwarz



Geschirrspülbrause-Garnitur schwarz mit Steigrohr 3/4" aus Messing bestehend aus:

- Auslaufventil inklusive:
 - Auslaufrohr schwenkbar L. 200
 - Flachtelleroberteil mit verstärktem Mechanismus und ergonomischem Bediengriff
- Verkalkungsarme Handbrause schwarz G 1/2B mit einstellbarem Strahl
- Panzerschlauch L. 0,95 m schwarz Lebensmittelqualität
- Einstellbare Wandbefestigung
- Edelstahl-Tragfeder
- 10 Jahre Garantie

Garniturausführung ohne Armatur, als Komplettsatz zur Reparatur bestehender Geschirrspülbrausen.



Geschirrspülbrause-Garnitur schwarz

Mit Handbrause mit Antikalk-Noppen (10 l/min)

Mit langem Steigrohr G 3/4 und Auslaufrohr	435722
Mit langem Steigrohr G 3/4 ohne Auslauf	435720
Mit kurzem Steigrohr G 3/4 und Auslaufrohr*	435622
Mit kurzem Steigrohr G 3/4 ohne Auslauf*	435620

Mit Handbrause mit verkalkungsarmer Düse (9 l/min)

Mit langem Steigrohr G 3/4 und Auslaufrohr	433722
Mit langem Steigrohr G 3/4 ohne Auslauf	433720
Mit kurzem Steigrohr G 3/4 und Auslaufrohr*	433622
Mit kurzem Steigrohr G 3/4 ohne Auslauf*	433620

*Für Wandarmaturen

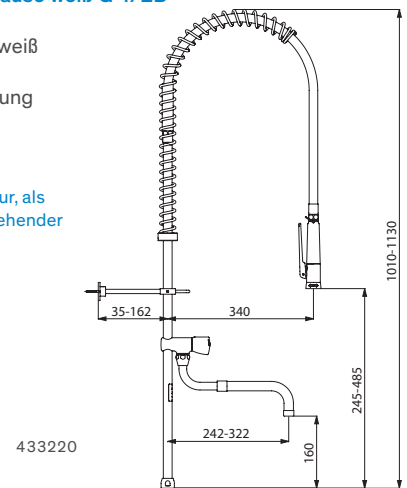
Geschirrspülbrause-Garnitur weiß



Geschirrspülbrause-Garnitur weiß mit Steigrohr 3/4" aus Messing bestehend aus:

- Auslaufventil inklusive:
 - Schwenkauslauf ausziehbar L. 200-290
 - Flachtelleroberteil mit Dreikantgriff
- Verkalkungsarme Handbrause weiß G 1/2B mit einstellbarem Strahl
- Panzerschlauch L. 0,95 m weiß Lebensmittelqualität
- Einstellbare Wandbefestigung
- Edelstahl-Tragfeder
- 10 Jahre Garantie

Garniturausführung ohne Armatur, als Komplettsatz zur Reparatur bestehender Geschirrspülbrausen.



Geschirrspülbrause-Garnitur weiß

Mit Handbrause mit Antikalk-Noppen (10 l/min)

Mit langem Steigrohr G 3/4 und ausziehbarem Auslauf	435220
Mit langem Steigrohr G 3/4 ohne Auslauf	435020
Mit kurzem Steigrohr G 3/4 und ausziehbarem Auslauf*	435422
Mit kurzem Steigrohr G 3/4 ohne Auslauf*	435420

Mit Handbrause mit verkalkungsarmer Düse (9 l/min)

Mit langem Steigrohr G 3/4 und ausziehbarem Auslauf	433220
Mit langem Steigrohr G 3/4 ohne Auslauf	433020
Mit kurzem Steigrohr G 3/4 und ausziehbarem Auslauf*	433422
Mit kurzem Steigrohr G 3/4 ohne Auslauf*	433420

*Für Wandarmaturen



Großküchen-Armaturen

GROSSKÜCHEN-
ARMATUREN
MIT GROSSER
WASSERLEISTUNG
25

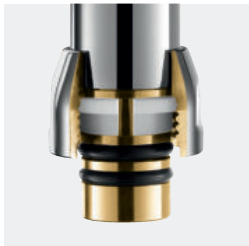


GROSSKÜCHEN-
ARMATUREN
33





Long-Life-Oberteil mit voller Wasserleistung nach 1/4-Umdrehung



Robuster Auslauf



SPEZIFISCHE KONZEPTION FÜR PROFESSIONELLE, INTENSIVE NUTZUNG

Die in Großküchen, Fisch- und Nahrungsmittelindustrie eingesetzten Armaturen müssen starken Beanspruchungen standhalten. Hier sind Produkte gefragt, die robust verarbeitet und in höchstem Maße zuverlässig sind. Alle Großküchen-Armaturen für professionelle, intensive Nutzung von DELABIE wurden speziell in Hinblick auf diese harten Einsatzbedingungen konzipiert. Sie sind funktional, bedienfreundlich und gewährleisten ein schnelles Befüllen.

Hohe Beständigkeit und Langlebigkeit

Die Belastbarkeit aller Großküchen-Armaturen von DELABIE wird durch Leistungstests unter extremen Bedingungen sichergestellt. Durch ihre bedarfsgerechte Konzeption sind sie auch härtesten Anforderungen gewachsen, besonders in Spitzenzeiten, wenn die Küche unter Hochdruck steht.

Long-Life-Oberteil

Die Long-Life-Oberteile mit integrierter Spindelabdichtung sind ein exklusives Qualitätsmerkmal von DELABIE. Sie wurden speziell für eine intensive Nutzung konzipiert und zeichnen sich durch ihren besonders langlebigen Mechanismus und ihre leichtgängige Betätigung aus (siehe Abbildung unten).

Besonders robuste Ausläufe und Bediengriffe

Alle Großküchen-Armaturen für intensive Nutzung verfügen über Ausläufe mit einem Gelenkstück aus Messing. Das unterscheidet sie von den meisten herkömmlichen Ausläufen und verleiht ihnen eine außergewöhnliche Robustheit.

Die Ausläufe von DELABIE haben eine Stärke von 1,25 mm und sind damit bestens gegen Stöße von Pfannen oder Töpfen gerüstet.

Da sie nicht immer nur mit Samthandschuhen angefasst werden, sind alle Bediengriffe schlagfest ausgeführt.

Zuverlässigkeit

Die Mechanismen von DELABIE Armaturen sind besonders langlebig. Sie werden aus verkalkungsarmen und korrosionsbeständigen Materialien gefertigt. Die heißwasserbeständigen Mechanismen sind optimal auf den Einsatz in der Großküche, wo Wassertemperaturen von bis zu 90 °C vorherrschen, vorbereitet.

Nutzerkomfort

Ergonomische Bediengriffe

Die Griffausführung mit schwarzer Bakelitkugel ermöglicht eine besonders leichte Handhabung.

Funktionale Ausläufe

Die Ausläufe sind schwenkbar, um das Hantieren mit großen Töpfen und das Befüllen zu erleichtern.

Schnelles Befüllen

Spezielle Flachtelleroberteile mit Schnellganggewinde liefern bei den Armaturen mit Durchflussmenge ≤ 60 l/min die volle Wasserleistung nach einer 1/4-Umdrehung und bei den Armaturen mit 100 l/min nach einer 1/2-Umdrehung.

Durch die hohe Wasserleistung dieser Armaturen ist ein schnelles Befüllen von Töpfen oder Spülwannen garantiert.

Maximale Hygiene

Die Innenflächen der Ausläufe sind glatt und frei von jeglichen Unebenheiten, um Bakterienwachstum zu begrenzen. Zudem sind die Ausläufe mit einem Strahlregler mit Messingstern ausgestattet, der die Kalkanhaftung minimiert und die Leistungsfähigkeit des Strahls langfristig sicherstellt.

UND AUSSERDEM...

Vereinfachte Wartung

Standardisierte Ersatzteile ermöglichen einen schnellen und einfachen Austausch durch die Wartungsfachkraft.

10 Jahre Garantie gegen jegliche Fabrikationsfehler.

EXKLUSIVE QUALITÄTSMERKMALE DES OBERTEILS MIT VERSTÄRKTEM MECHANISMUS

BRONZE-SICHERUNGSRING MIT FÜHRUNGSZAPFEN

Verschleißarm und einfach demontierbar

DOPPELTER O-RING

Optimale Führung, vollständige Abdichtung, äußerst langlebig

LANGLEBIGES SPEZIALFETT LEBENSMITTELECHT HOCHWERTIGE VERARBEITUNG

Verringert die Abnutzung und gewährleistet eine leichtgängige Betätigung

O-RING

Dichtet Mechanismus gegen Eindringen von Feuchtigkeit ab

EDELSTAHL-BEFESTIGUNGSSCHRAUBE

Hervorragender Halt und dauerhafte Korrosionsbeständigkeit

ERGONOMISCHER BEDIENGRIF

Mit schwarzer Bakelitkugel: hochwiderstandsfähig gegenüber Stößen

REIBUNGSARME UNTERLEGSCHLEIBE AUS ULTRAMID®

Thermoplastischer Kunststoff, verhindert Reibung von Metall auf Metall und erhöht so die Lebensdauer

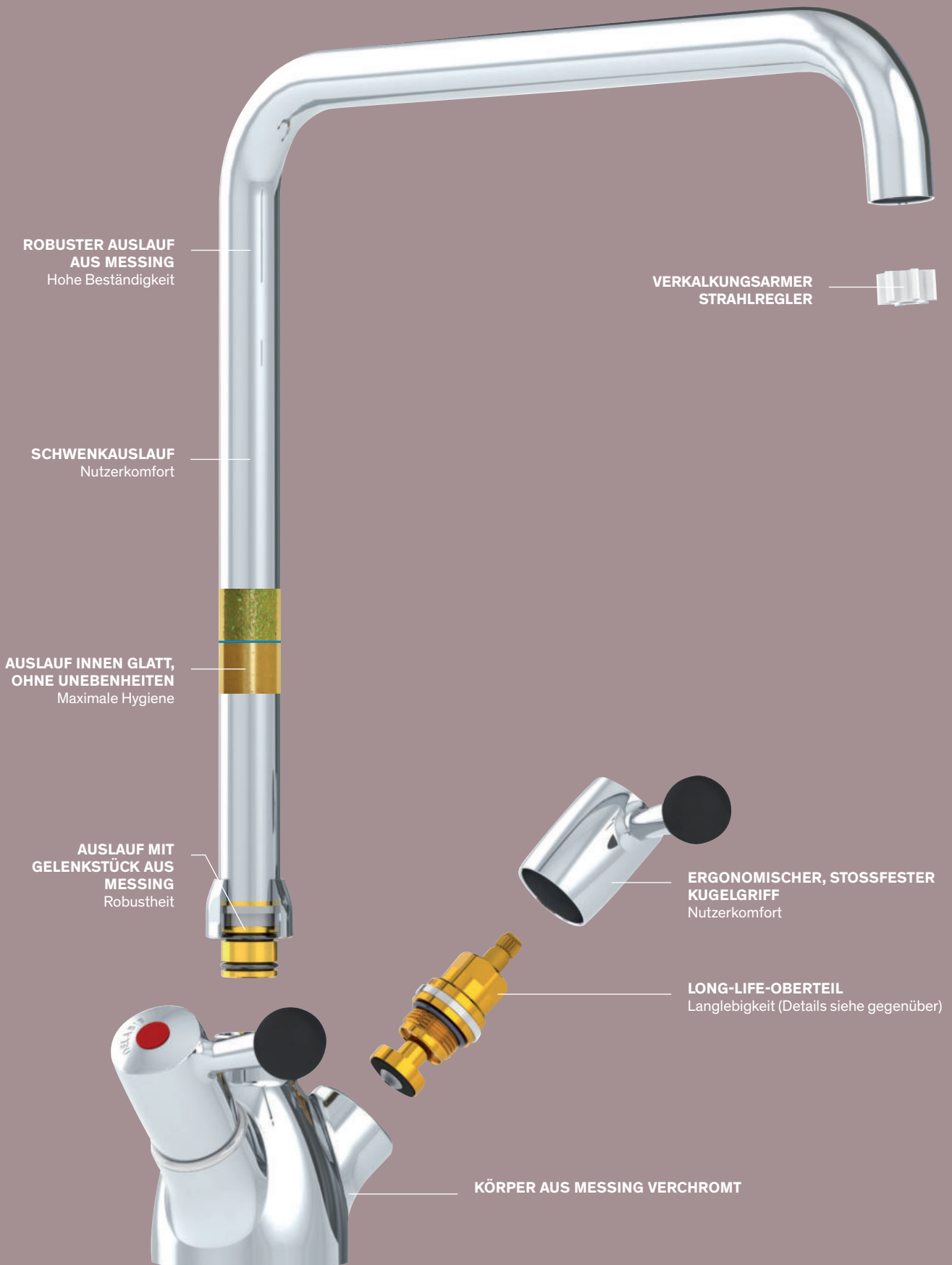
MECHANISMUS MIT ZWEIFÄHIGEM GEWINDE

Bessere Führung und größerer Ventilhub

VERSTÄRKTES VENIL

Bruchfestes Elastomer, hohe Lebensdauer (Härte 90 Shore), hervorragender Halt des Ventils (schützt bei starker Beanspruchung des Ventilsitzes)





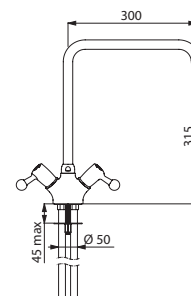


Zweigriffmischer für Einloch-Standmontage 5610

Zweigriffmischer für Einloch-Standmontage - 100 l/min



- **Schwenkbare Auslaufrohr** Ø 22 H. 315 L. 300
- Strahlregler mit Messingstern
- **Flachtelleroberteile mit integrierter Spindelabdichtung und verstärktem Mechanismus**
- **Ergonomische, stoßfeste Kugelgriffe**
- **Durchflussmenge 100 l/min** bei 3 bar, für große Spülwannen geeignet
- Volle Wasserleistung nach **1/2-Umdrehung**
- **Auslauf innen glatt**
- Körper und Auslauf aus Messing verchromt
- Mit Kupferrohr-Anschluss
- Verstärkte Befestigung und Verdrehsicherung
- 10 Jahre Garantie



5610

Zweigriffmischer für Einloch-Standmontage	5610
---	------



Zweigriffmischer für Einlochmontage auf Standsäule **5612**

Handwaschbecken SXS elektronisch aus Edelstahl **184320** - Papierhandtuchspender für Wandmontage **510601S**

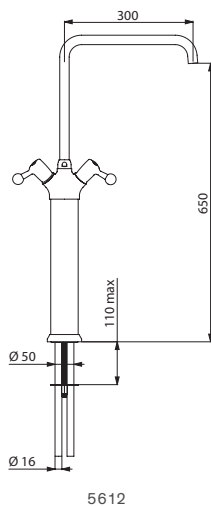
Armatur für Einloch-Standmontage - 100 l/min

Zweigriffmischer auf Standsäule



- **Schwenkbares Auslaufrohr** Ø 22 H. 650 L. 300
- Strahlregler mit Messingstern
- **Flachtelleroberteile mit integrierter Spindelabdichtung und verstärktem Mechanismus**
- **Ergonomische, stoßfeste Kugelgriffe**
- **Durchflussmenge 100 l/min** bei 3 bar
- Volle Wasserleistung nach **1/2-Umdrehung**
- **Auslauf innen glatt**
- Körper und Auslauf aus Messing verchromt
- Mit Kupferrohr-Anschluss
- Mit verstärkter Befestigung und Verdrehsicherung
- 10 Jahre Garantie

Diese Armaturenausführung eignet sich ideal zur Montage auf dem Küchenherd.



5612

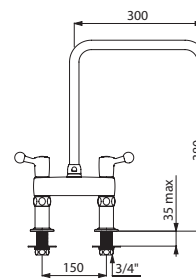
Zweigriffmischer für Einloch-Standmontage auf Standsäule 5612

Armatur für Zweiloch-Standmontage - 100 l/min

Zweigriffmischer auf Standsäulen



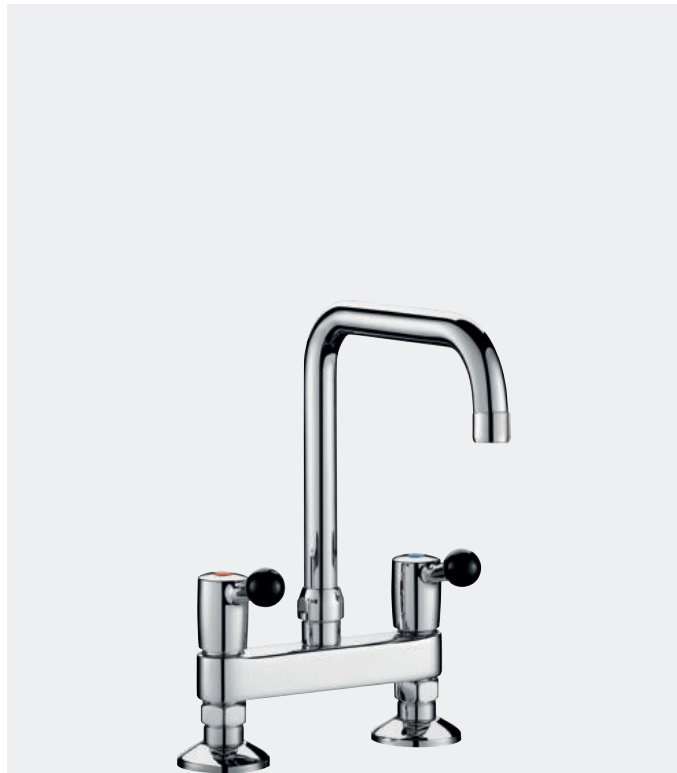
- Zweigriffmischer für Standmontage G 3/4B, Mittenabstand 150 mm
- **Schwenkbares Auslaufrohr** Ø 22 H. 380 L. 300
- Strahlregler mit Messingstern
- **Flachtelleroberteile mit integrierter Spindelabdichtung und verstärktem Mechanismus**
- **Ergonomische, stoßfeste Kugelgriffe**
- **Durchflussmenge 100 l/min** bei 3 bar, für große Spülwannen geeignet
- Volle Wasserleistung nach **1/2-Umdrehung**
- **Auslauf innen glatt**
- Gusskörper mit Auslauf aus Messing verchromt
- Mit Anschluss-Gewindestutzen
- Mit verstärkter Befestigung und Verdrehsicherung
- 10 Jahre Garantie



5603

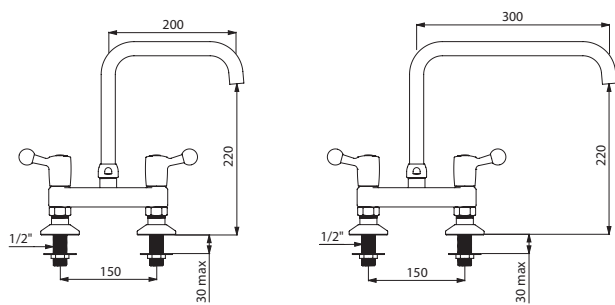
Zweigriffmischer für Zweiloch-Standmontage auf Standsäulen 5603

Zweigriffmischer für Zweiloch-Standmontage - 60 l/min



- Zweigriffmischer für Standmontage G 1/2B, Mittenabstand 150 mm
- **Schwenkbare Auslaufrohr** $\varnothing 22$ mit sternförmigem Strahlregler
- **Flachtelleroberteile mit integrierter Spindelabdichtung und verstärktem Mechanismus**
- **Ergonomische, stoßfeste Kugelgriffe**
- **Durchflussmenge 60 l/min** bei 3 bar nach 1/4-Umdrehung
- Volle Wasserleistung 90 l/min bei 3 bar
- **Auslauf innen glatt**
- Gusskörper mit Auslauf aus Messing verchromt
- Verstärkte Befestigung und Verdrehsicherung
- 10 Jahre Garantie

Ermöglicht eine Montage unmittelbar vor der Wand.

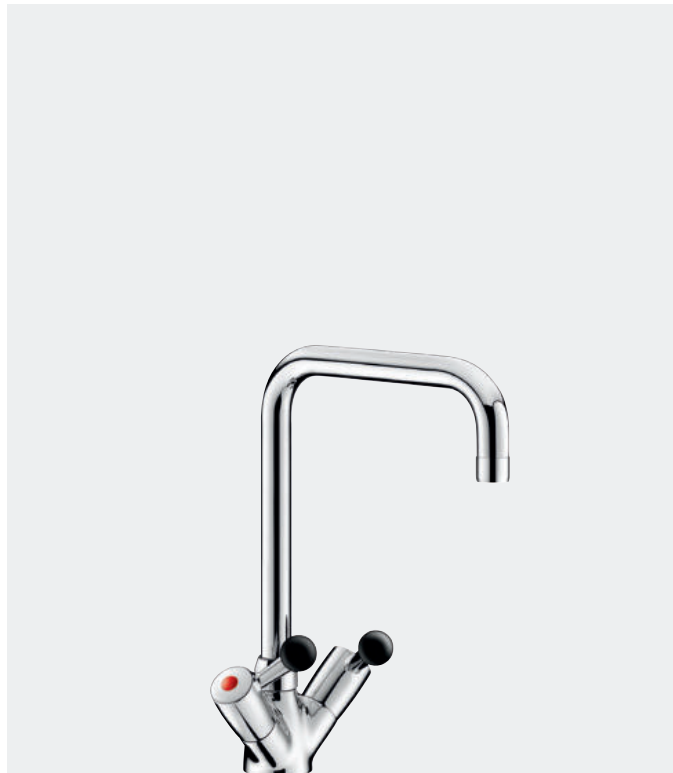


5641T2

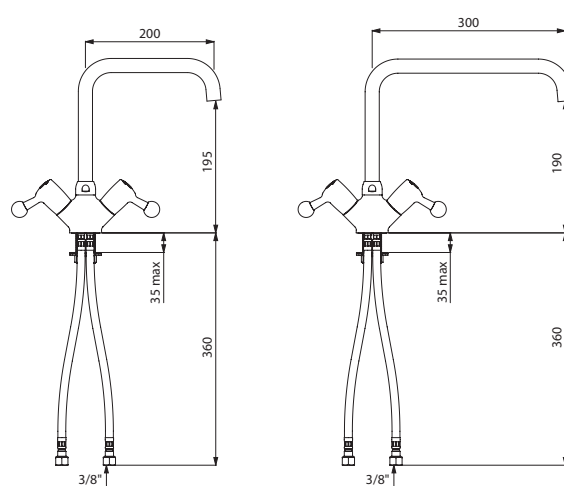
5641T3

Zweigriffmischer für Zweiloch-Standmontage	
Auslauf H. 220 L. 200	5641T2
Auslauf H. 220 L. 300	5641T3

Zweigriffmischer für Einloch-Standmontage - 45 l/min



- **Schwenkbare Auslaufrohr** $\varnothing 22$ mit sternförmigem Strahlregler
- **Flachtelleroberteile mit integrierter Spindelabdichtung und verstärktem Mechanismus**
- **Ergonomische, stoßfeste Kugelgriffe**
- **Durchflussmenge 45 l/min** bei 3 bar
- Volle Wasserleistung nach 1/4-Umdrehung
- **Auslauf innen glatt**
- Körper und Auslauf aus Messing verchromt
- Flexible PEX-Anschlussschläuche G 3/8
- Verstärkte Befestigung und Verdrehsicherung durch 2 Edelstahlbolzen
- 10 Jahre Garantie



5640T2

5640T3

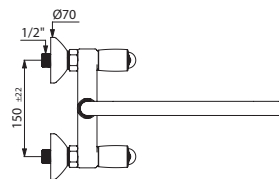
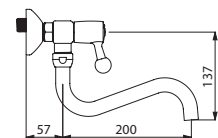
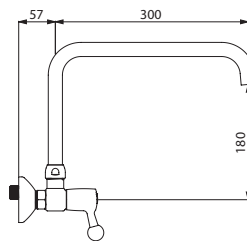
Zweigriffmischer für Einloch-Standmontage	
Auslauf H. 195 L. 200	5640T2
Auslauf H. 190 L. 300	5640T3

Zweigriffmischer für Zweiloch-Wandmontage - 60 l/min

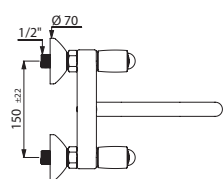
Mit schwenkbarem Auslaufrohr



- **Schwenkbares Auslaufrohr** Ø 22 mit sternförmigem Strahlregler
- **Flachtelleroberteile mit integrierter Spindelabdichtung und verstärktem Mechanismus**
- **Ergonomische, stoßfeste Kugelgriffe**
- **Durchflussmenge 60 l/min** bei 3 bar nach 1/4-Umdrehung
- Volle Wasserleistung 90 l/min bei 3 bar
- **Auslauf innen glatt**
- Gusskörper mit Auslauf aus Messing verchromt
- S-Anschlüsse G 1/2B × G 3/4B mit Rosetten (siehe Seite 75)
- 10 Jahre Garantie



5647T3



5645T2

Zweigriffmischer für Zweiloch-Wandmontage	
Auslaufrohr oben L. 200	5647T2
Auslaufrohr oben L. 300	5647T3
Auslaufrohr unten L. 200	5645T2

SPEZIFISCHE KONZEPTION FÜR PROFESSIONELLE NUTZUNG



Oberteil mit integrierter Spindelabdichtung



Robuster Auslauf



Die DELABIE Großküchen-Armaturen für professionelle Nutzung erfüllen perfekt die Qualitätsansprüche von Gewerbetüchen: Restaurants, Imbisse, Catering-Unternehmen etc.

Hohe Beständigkeit und Langlebigkeit

Alle Großküchen-Armaturen von DELABIE werden Leistungstests unter extremen Bedingungen unterzogen. So ist sichergestellt, dass sie den hohen Anforderungen des Küchenalltags gewachsen sind.

Oberteile mit integrierter Spindelabdichtung

Die Oberteile mit integrierter Spindelabdichtung sind ein exklusives Qualitätsmerkmal von DELABIE. Sie wurden für die professionelle Nutzung konzipiert und zeichnen sich durch ihren **besonders langlebigen Mechanismus** und ihre **leichtgängige Betätigung** aus: selbst nach **200.000 Nutzungen** zeigen sie keinerlei Verschleißerscheinungen (siehe Abbildung unten).

Robuster Auslauf

Alle Großküchen-Armaturen für professionelle Nutzung verfügen über Ausläufe mit einer verstärkten Befestigung am Sockel. Halt und Führung des Auslaufs sind dadurch optimal. Die Ausläufe von DELABIE haben eine **Stärke von 1,25 mm** und sind damit bestens gegen Stöße von Pfannen oder Töpfen gerüstet.

Maximale Hygiene

Die Innenflächen der Ausläufe sind glatt und frei von jeglichen Unebenheiten, um Bakterienwachstum zu begrenzen. Zudem sind die Ausläufe mit einem Strahlregler mit Stern ausgestattet, der die Kalkanhaftung minimiert und die Leistungsfähigkeit des Strahls langfristig sicherstellt.

Zuverlässigkeit

Die **Mechanismen** von DELABIE Armaturen sind besonders **langlebig**. Sie werden aus **verkalkungsarmen** und **korrosionsbeständigen** Materialien gefertigt.

Die heißwasserbeständigen Mechanismen sind optimal auf den Einsatz in der Großküche, wo Wassertemperaturen von bis zu 90 °C vorherrschen, vorbereitet.

Nutzerkomfort

Schnelles Befüllen

Spezielle Flachtelleroberteile liefern die volle Wasserleistung nach einer 1/2-Umdrehung. Je nach Armatur beträgt die Durchflussmenge bis zu 45 l/min bei 3 bar.

Funktionale Ausläufe

Die Ausläufe sind **schwenkbar** oder auch drehbar (**bei ausziehbaren Ausläufen**), um das Hantieren mit großen Töpfen und das Befüllen zu erleichtern.

UND AUSSERDEM...

Vereinfachte Wartung

Standardisierte Ersatzteile ermöglichen einen schnellen und einfachen Austausch durch die Wartungsfachkraft.

10 Jahre Garantie gegen jegliche Fabrikationsfehler.

EXKLUSIVE QUALITÄTSMERKMALE DES OBERTEILS MIT DREIKANTGRIFF

EDELSTAHL-BEFESTIGUNGSSCHRAUBE

Hervorragender Halt und dauerhafte Korrosionsbeständigkeit

REIBUNGSARME UNTERLEGSCHIEBE AUS ULTRAMID®

Thermoplastischer Kunststoff, verhindert Reibung von Metall auf Metall

LANGLEBIGES SPEZIALFETT LEBENSMITTELECHT HOCHWERTIGE VERARBEITUNG

Verringert die Abnutzung und gewährleistet eine leichtgängige Betätigung

O-RING

Dichtet Mechanismus gegen Eindringen von Feuchtigkeit ab



BRONZE-SICHERUNGSRING MIT FÜHRUNGSZAPFEN

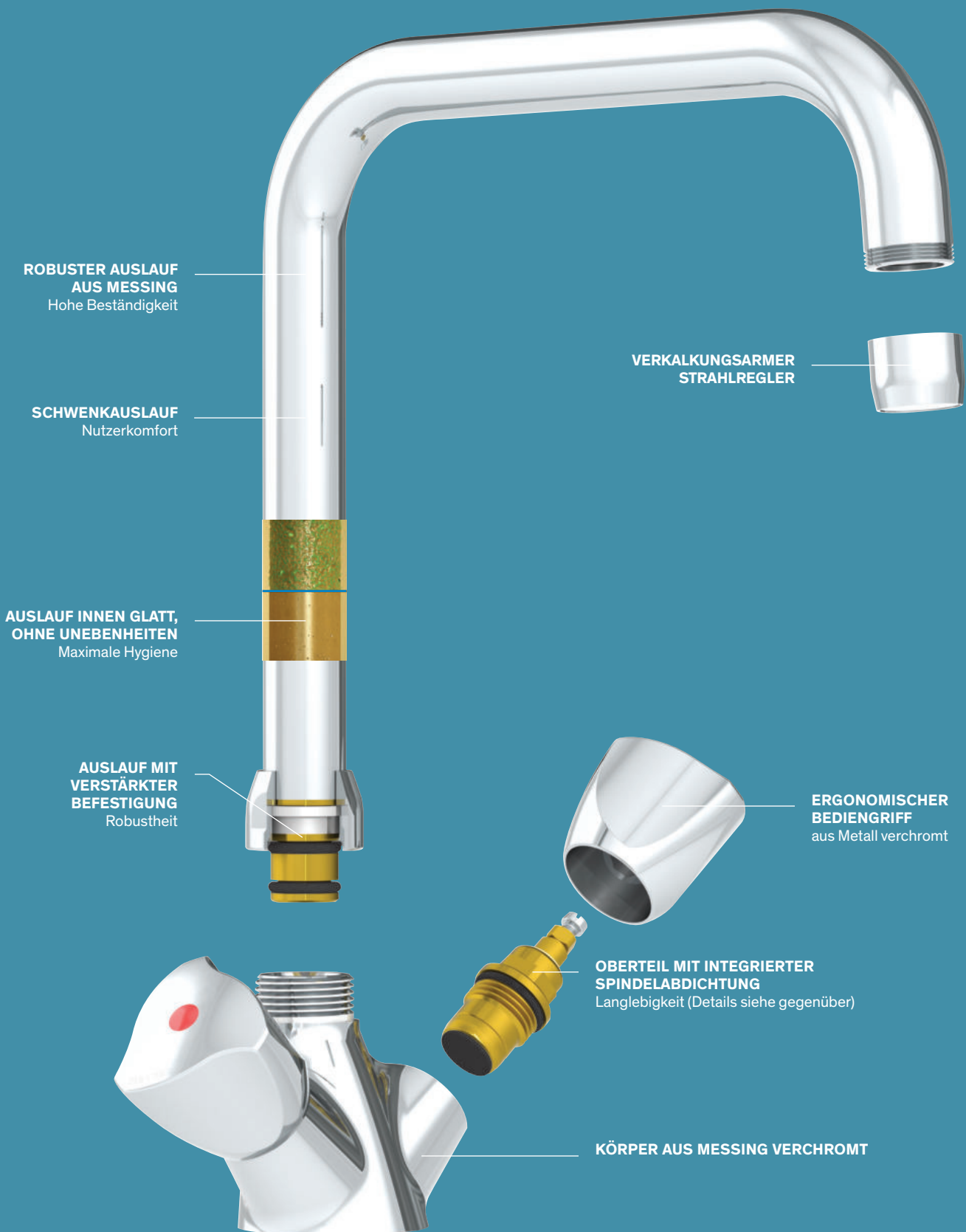
Einfach demontierbar

GEWINDE MIT VERBINDUNGSSTÜCK IN VERLÄNGERTER AUSFÜHRUNG

Bessere Führung und großer Ventilhub

VERSTÄRKTES VENTIL

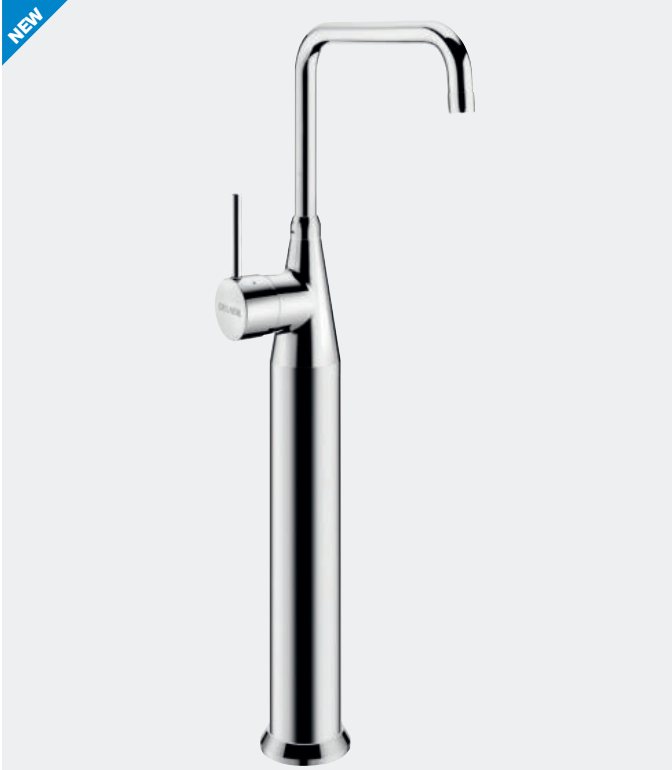
EPDM: bruchfestes Elastomer (Härte 90 Shore)
Eingepresster Ventilteller: hervorragender Halt, vibrationsarm
Hervorragender Halt des Ventils (schützt bei starker Beanspruchung des Ventilsitzes)





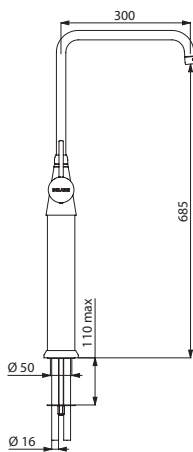
Armatur für Einloch-Standmontage - 60 l/min

Einhebelmischer auf Standsäule



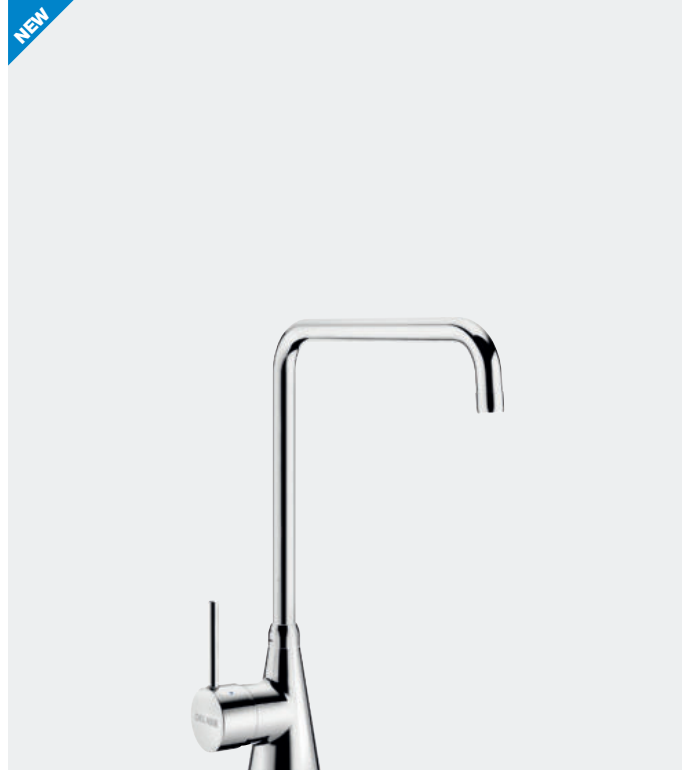
- **Schwenkbares Auslaufrohr** Ø 22 H. 685 L. 300
- **Keramikkartusche** Ø 45
- **Durchflussmenge 60 l/min** bei 3 bar
- **Auslauf innen glatt**
- **Betätigung** durch Pin-Hebel
- **Körper und Auslauf** aus Messing verchromt
- **Mit Kupferrohr-Anschluss**
- **Mit verstärkter Befestigung und Verdrehsicherung**
- **10 Jahre Garantie**

Diese Armaturenausführung eignet sich ideal zur Montage auf dem Küchenherd.

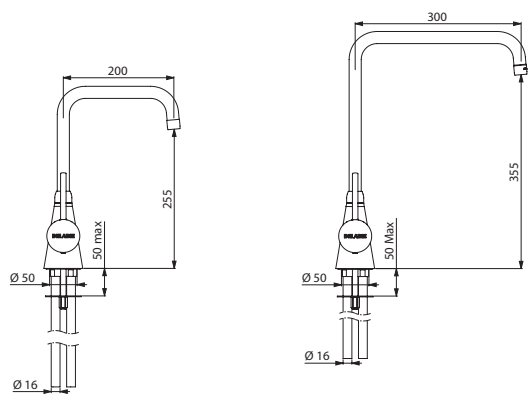


5652

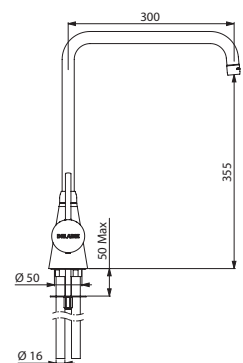
Einhebelmischer für Einloch-Standmontage - 60 l/min



- **Schwenkbares Auslaufrohr** mit Hygiene-Strahlregler
- **Keramikkartusche** Ø 45
- **Durchflussmenge 60 l/min** bei 3 bar
- **Auslauf innen glatt**
- **Betätigung** durch Pin-Hebel
- **Körper und Auslauf** aus Messing verchromt
- **Mit Kupferrohr-Anschluss**
- **Mit verstärkter Befestigung und Verdrehsicherung**
- **10 Jahre Garantie**



5650T2

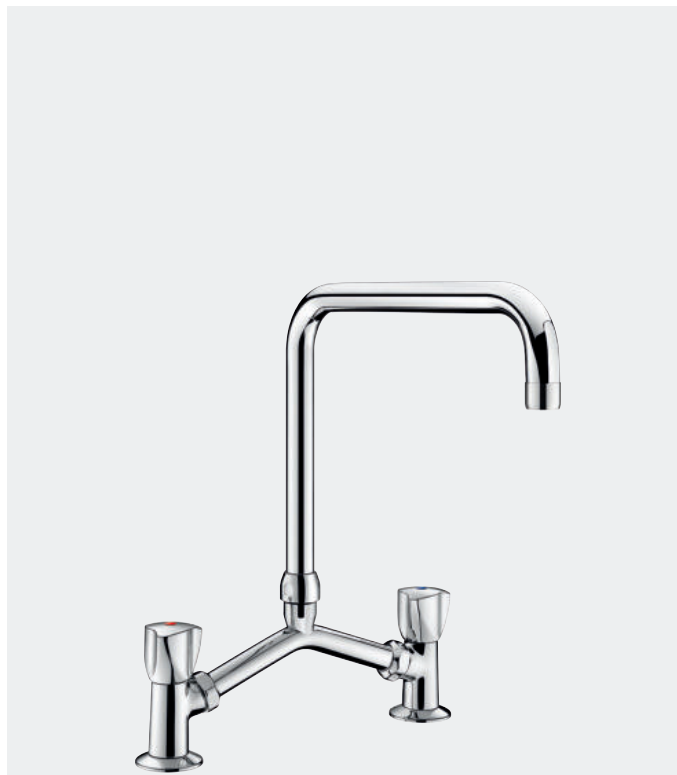


5650T3

Einhebelmischer für Einloch-Standmontage auf Standsäule	5652
---	------

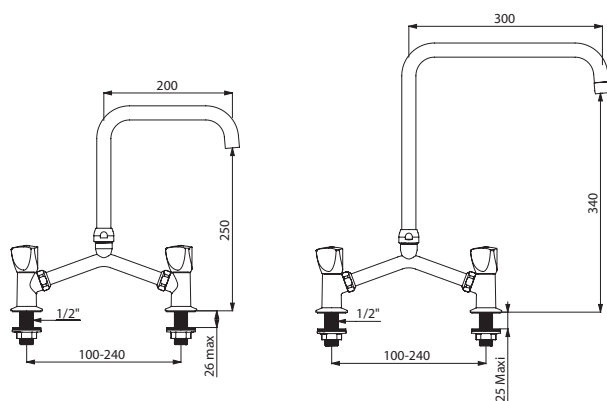
Einhebelmischer für Einloch-Standmontage	
H. 255 L. 200	5650T2
H. 355 L. 300	5650T3

Zweigriffmischer für Zweiloch-Standmontage - 45 l/min



- Zweigriffmischer für Standmontage G 1/2B mit einstellbarem Mittenabstand 100 bis 240 mm
- **Schwenkbare Auslaufrohr** Ø 22 mit sternförmigem Strahlregler
- **Flachtelleroberteile mit integrierter Spindelabdichtung**
- Dreikantgriffe
- **Durchflussmenge 45 l/min** bei 3 bar
- **Auslauf innen glatt**
- Körper und Auslauf aus Messing verchromt
- Mit verstärkter Befestigung und Verdrehsicherung
- 10 Jahre Garantie

Ermöglicht eine Montage unmittelbar vor der Wand.

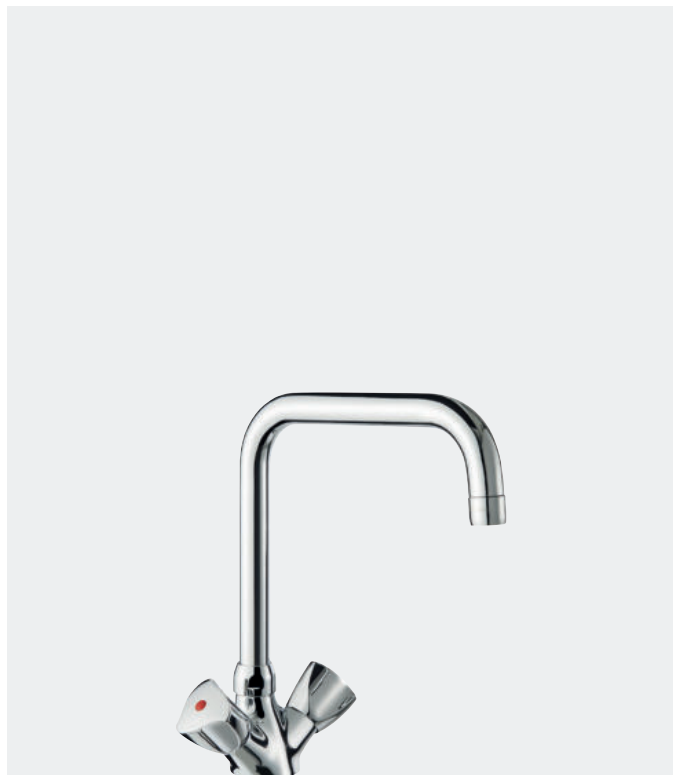


G65602

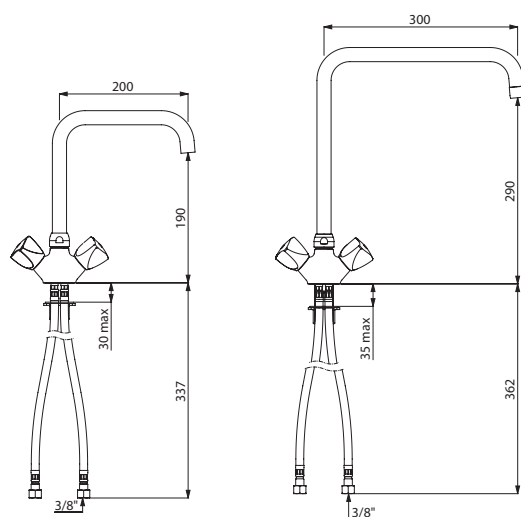
G65603

Zweigriffmischer für Zweiloch-Standmontage	
Auslauf H. 250 L. 200	G65602
Auslauf H. 340 L. 300	G65603

Zweigriffmischer für Einloch-Standmontage - 45 l/min



- **Schwenkbare Auslaufrohr** Ø 22 mit sternförmigem Strahlregler
- **Flachtelleroberteile mit integrierter Spindelabdichtung**
- Dreikantgriffe
- **Durchflussmenge 45 l/min** bei 3 bar
- **Auslauf innen glatt**
- Körper und Auslauf aus Messing verchromt
- Flexible PEX-Anschlussschläuche G 3/8
- Verstärkte Befestigung und Verdrehsicherung durch 2 Edelstahlbolzen
- 10 Jahre Garantie



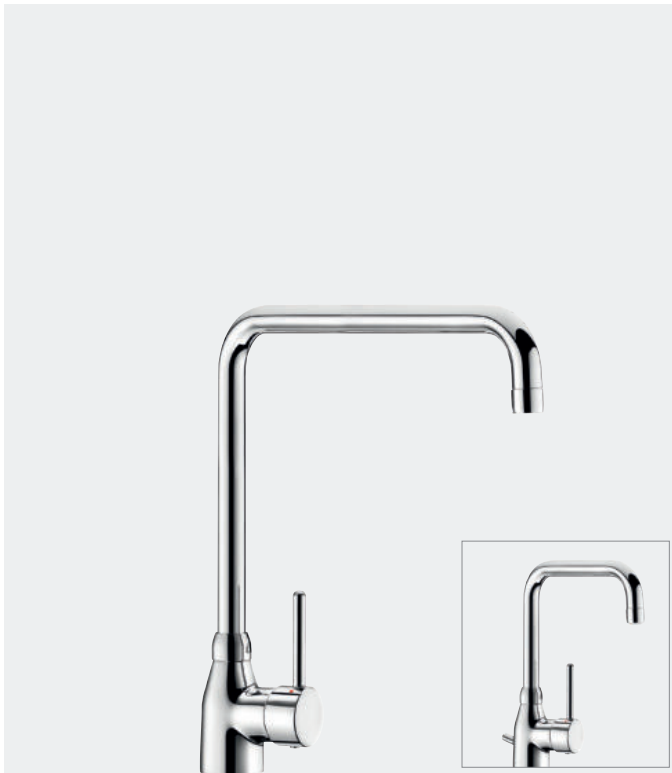
G66452

G66453

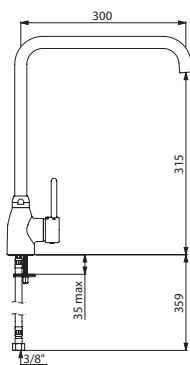
Zweigriffmischer für Einloch-Standmontage	
Auslauf H. 190 L. 200	G66452
Auslauf H. 290 L. 300	G66453

Einhebelmischer für Einloch-Standmontage

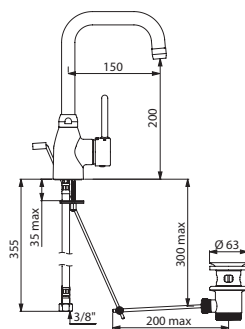
Mit schwenkbarem Auslaufrohr



- **Schwenkbares Auslaufrohr** Ø 22
- Keramikkartusche Ø 35
- Warmwasserbegrenzung unmontiert geliefert
- **Durchflussmenge 15 l/min** bei 3 bar (**begrenzt auf 5 l/min** bei 3 bar bei den Ausführungen 2506T1, 25061T1 und **9 l/min** bei 3 bar bei Ausführung 2506T2)
- **Auslauf innen glatt**
- Betätigung durch Pin-Hebel
- Körper und Auslauf aus Messing verchromt
- Flexible PEX-Anschlusschläuche G 3/8
- Verstärkte Befestigung und Verdrehsicherung durch 2 Edelstahlbolzen
- 10 Jahre Garantie



2506T3



2506T1

Einhebelmischer für Einloch-Standmontage

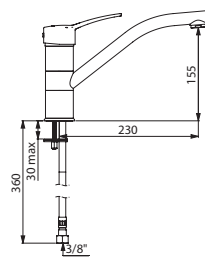
H. 315 L. 300 ohne Zugstangenablaufgarnitur	2506T3
H. 220 L. 200 ohne Zugstangenablaufgarnitur	2506T2
H. 200 L. 150 ohne Zugstangenablaufgarnitur	25061T1
H. 200 L. 150 mit Zugstange und Ablaufventil 1 1/4" aus Messing	2506T1

Einhebelmischer für Einloch-Standmontage - 9 l/min

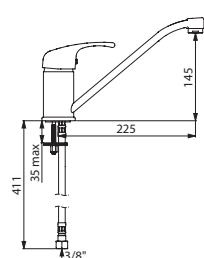
Mit Schwenkauslauf



- **Schwenkauslauf** mit Hygiene-Strahlregler
- Keramikkartusche Ø 40
- Voreingestellte **Warmwasserbegrenzung**
- **Durchflussmenge begrenzt auf 9 l/min** bei 3 bar
- **Körper und Auslauf innen glatt**
- Flexible PEX-Anschlusschläuche G 3/8
- Verstärkte Befestigung und Verdrehsicherung durch 2 Edelstahlbolzen
- 10 Jahre Garantie



2510T



2210

Einhebelmischer für Einloch-Standmontage H. 155 L. 230

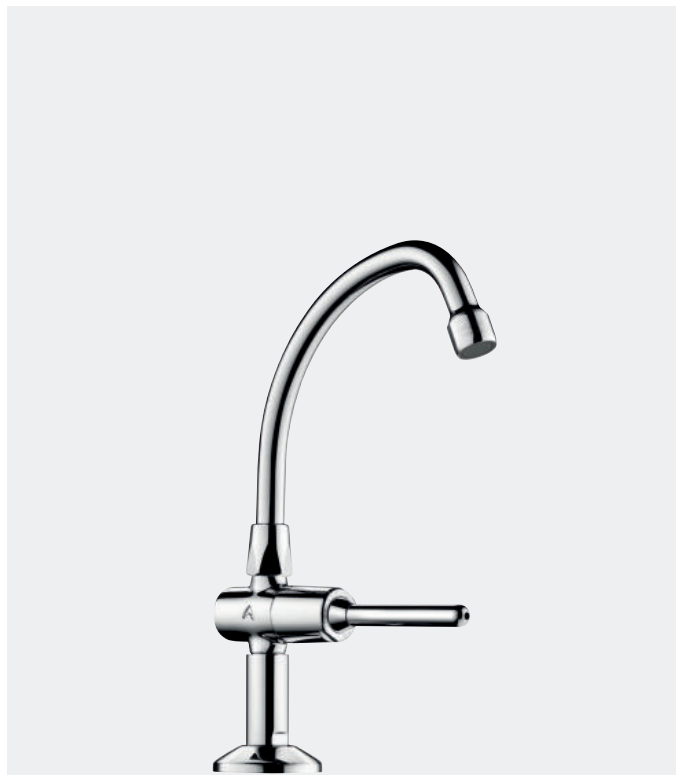
Bügelgriff	2510
Bediengriff	2510T
Hygienehebel L. 200	2510L

Einhebelmischer für Einloch-Standmontage H. 145 L. 225

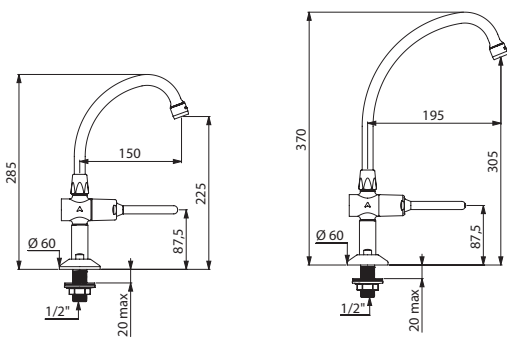
Bügelgriff	2210
Hygienehebel L. 200	2210L

Selbstschluss-Standventil TEMPOSTOP

Mit Schwanenhalsauslauf



- Selbstschluss-Ventil mit Bedienhebel
- Schwenkbarer Schwanenhalsauslauf
- Verkalkungsarmer Strahlregler voreingestellt auf 3 l/min
- Durchflussmenge einstellbar
- Automatisch selbstschließend nach ~3 Sek. (7 oder 15 Sek. auf Anfrage)
- Befestigung durch Kontermutter
- 10 Jahre Garantie



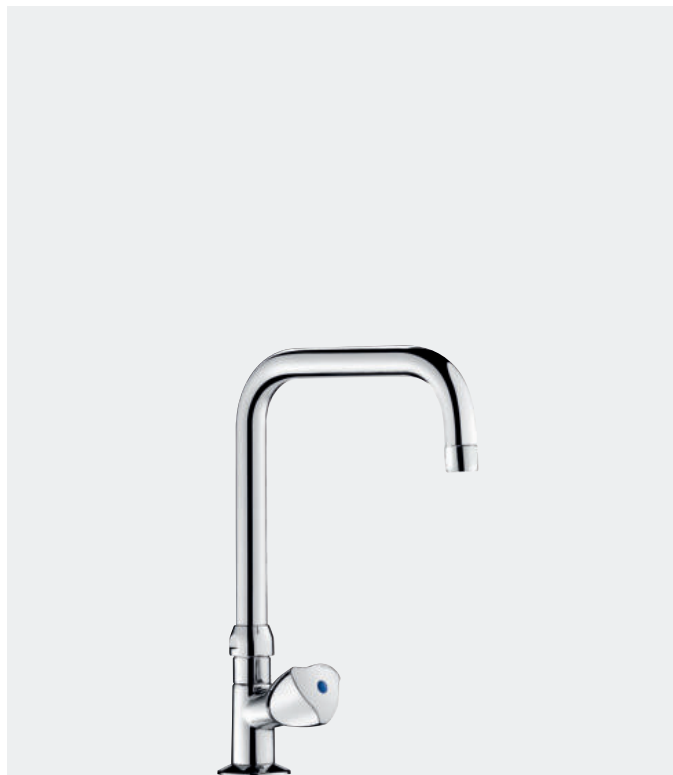
737152

737202

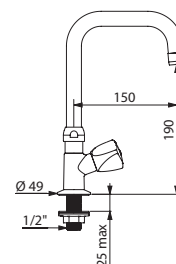
Standventil TEMPOSTOP	
Auslauf H. 225 L. 150	737152
Auslauf H. 305 L. 195	737202

Standventil

Mit schwenkbarem Auslaufrohr H. 190



- Schwenkbares Auslaufrohr Ø 22 H. 190 L. 150
- Verkalkungsarmer Strahlregler
- Flachtelleroberteil mit integrierter Spindelabdichtung
- Dreikantgriff aus Metall verchromt
- Auslauf innen glatt
- Körper und Auslauf aus Messing verchromt
- Verstärkte Befestigung und Verdrehsicherung
- 10 Jahre Garantie



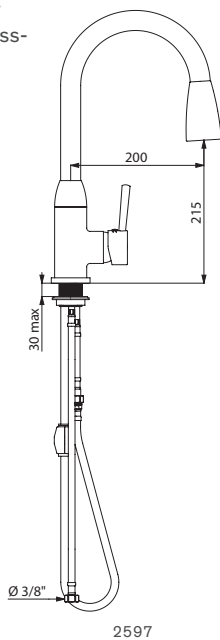
D2553

Standventil	D2553
-------------	--------------

Einhebelmischer mit Auszugbrause H. 215 L. 200



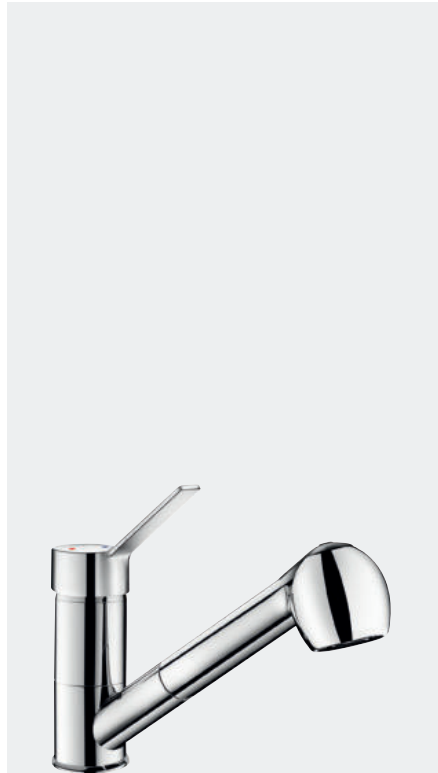
- Einhebelmischer **H. 215 L. 200**
- Auszugbrause mit 2 Strahlarten, umstellbar zwischen Standard-/Regenstrahl
- **Schwenkbarer Schwanenhalsauslauf**
- Keramikkartusche Ø 40
- Voreingestellte **Warmwasserbegrenzung**
- **Durchflussmenge 5 l/min** bei 3 bar
- Pin-Bedienhebel
- Abgangsstutzen für Mischwasser aus Messing L. 105
- Brauseschlauch aus Nylon mit Rückflussverhinderer
- Flexible PEX-Anschlussschläuche G 3/8
- Befestigung durch Kontermutter
- 10 Jahre Garantie



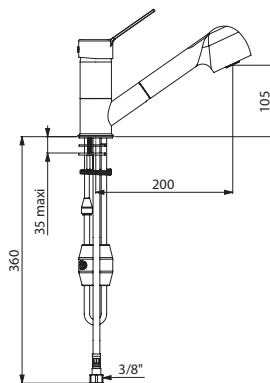
2597

Einhebelmischer mit Auszugbrause H. 215 L. 200	2597
Optional: Ablaufventile, Brauseschlauch (siehe Seite 75)	

Einhebelmischer mit Auszugbrause H. 105 L. 200



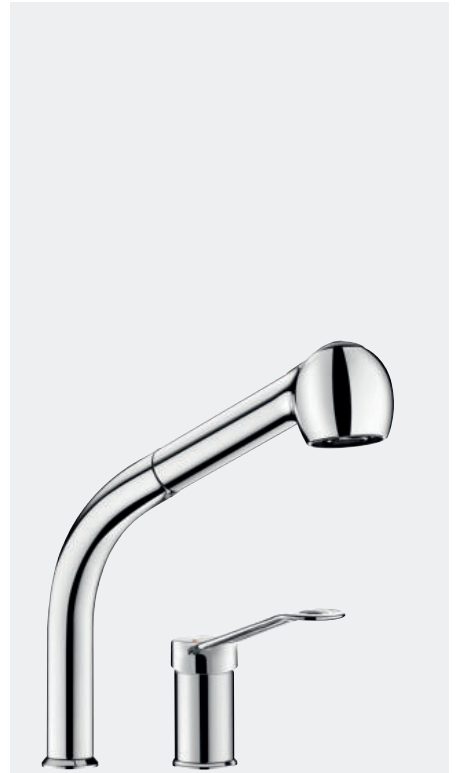
- Einhebelmischer **H. 105 L. 200**
- Auszugbrause mit 2 Strahlarten, umstellbar zwischen Standard-/Regenstrahl
- **Schwenkauslauf**
- Keramikkartusche Ø 40
- Voreingestellte **Warmwasserbegrenzung**
- **Durchflussmenge 7 l/min** bei 3 bar
- Bediengriff
- Abgangsstutzen für Mischwasser aus Messing L. 105
- Brauseschlauch aus transparentem Polyurethan
- Flexible PEX-Anschlussschläuche G 3/8
- Verstärkte Befestigung und Verdrehsicherung durch 2 Edelstahlbolzen
- 10 Jahre Garantie



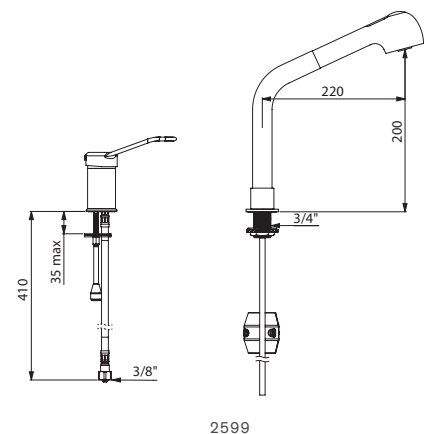
2211

Einhebelmischer mit Auszugbrause H. 105 L. 200	2211
Optional: Ablaufventile (siehe Seite 75)	

Kombi Einhebelmischer und Auszugbrause auf Säule



- Säule schwenkbar **H. 200 L. 220**
- Auszugbrause mit 2 Strahlarten, umstellbar zwischen Standard-/Regenstrahl
- Keramikkartusche Ø 35
- Voreingestellte **Warmwasserbegrenzung**
- **Durchflussmenge 7 l/min** bei 3 bar
- Bügelgriff
- Abgangsstutzen für Mischwasser aus Messing L. 160
- Brauseschlauch aus transparentem Polyurethan
- Flexible PEX-Anschlussschläuche G 3/8
- Verstärkte Befestigung und Verdrehsicherung durch 2 Edelstahlbolzen
- 10 Jahre Garantie



2599

Armaturen mit Auszugbrause	
Einhebelmischer und Säule	2599
Einhebelmischer einzeln	2542
Säule einzeln	1316
Optional: Ablaufventile (siehe Seite 75)	

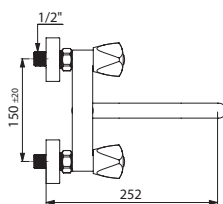
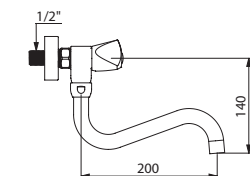


Armatur für Zweiloch-Wandmontage - 45 l/min

Zweigriffmischer mit schwenkbarem Auslaufrohr



- **Schwenkbares Auslaufrohr** unten Ø 22 L. 200 mit Strahlregler mit Messingstern
- Keramikoberteile
- **Durchflussmenge 45 l/min** bei 3 bar
- **Auslauf innen glatt**
- Körper und Auslauf aus Messing verchromt
- Mit S-Anschlüssen G 1/2B x G 3/4B (siehe Seite 75)
- 10 Jahre Garantie



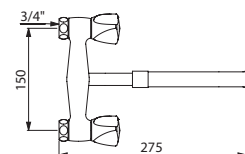
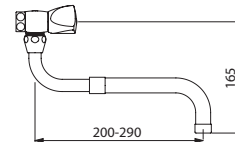
5445T2S

Armatur für Zweiloch-Wandmontage - 30 l/min

Zweigriffmischer mit ausziehbarem Schwenkauslauf



- **Ausziehbarer Auslauf** Ø 22 L. 200-290 mit sternförmigem Strahlregler
- **Flachtelleroberteile mit integrierter Spindelabdichtung**
- Dreikantgriffe
- **Durchflussmenge 30 l/min** bei 3 bar
- Körper und Auslauf aus Messing verchromt
- Montage mit Auslauf nach unten oder oben möglich
- Ohne Wandanschlüsse
- 10 Jahre Garantie



G6679

Zweigriffmischer für Zweiloch-Wandmontage
mit Auslaufrohr unten

5445T2S

Zweigriffmischer für Zweiloch-Wandmontage
mit ausziehbarem Auslauf unten

G6679

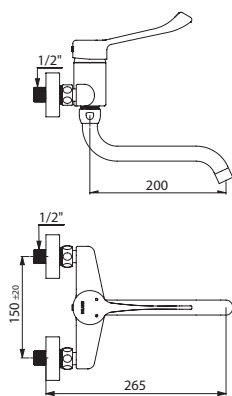
Optional: Wandanschlüsse (siehe Seite 75)

Einhebelmischer für Zweiloch-Wandmontage

Mit schwenkbarem Auslaufrohr unten



- **Schwenkbares Auslaufrohr** unten Ø 22 L. 200 mit Strahlregler mit Messingstern
- **Keramikkartusche** Ø 40
- Voreingestellte **Warmwasserbegrenzung**
- **Auslauf innen glatt**
- **Durchflussmenge 26 l/min** bei 3 bar
- Mit S-Anschlüssen G 1/2B x G 3/4B und Rosetten (siehe Seite 75)
- 10 Jahre Garantie

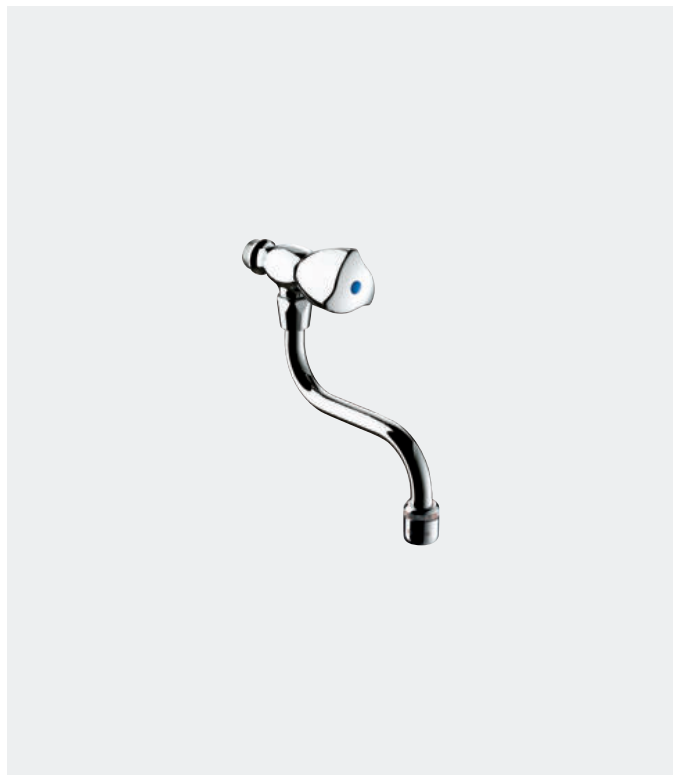


2519LS

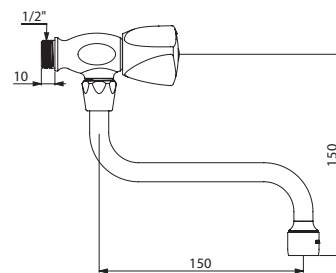
Einhebelmischer für Zweiloch-Wandmontage	
Betätigung durch Bügelgriff	2519S
Betätigung durch Hygienehebel L. 150	2519LS
Optional: Ablaufventile (siehe Seite 75)	

Ventil für Einloch-Wandmontage

Mit schwenkbarem Auslaufrohr unten



- **Schwenkbares Auslaufrohr** unten Ø 22
- Verkalkungsarmer Strahlregler eingestellt auf 3 l/min
- **Flachtelleroberteil mit integrierter Spindelabdichtung**
- Dreikantgriff aus Metall verchromt
- Körper aus Messing verchromt
- G 1/2B
- 10 Jahre Garantie



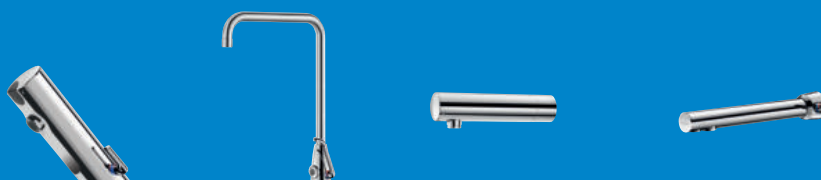
D275150

Ventil für Einloch-Wandmontage	
Auslauf L. 150	D275150
Auslauf L. 200	D275200



Handkontaktfreie Armaturen

ELEKTRONISCHE
ARMATUREN
48



ARMATUREN MIT
KNEIE- ODER
FUSSBETÄTIGUNG
58



AUSLÄUFE
59





HYGIENE UND BEGRENZUNG DES BAKTERIENWACHSTUMS

Öffnet und schließt automatisch, ohne Handkontakt

Die elektronischen Armaturen von DELABIE arbeiten über Aktiv-Infrarotsensoren. Die Öffnung erfolgt bei Erfassung der Hände durch den Sensor. Verlassen die Hände den Erfassungsbereich, wird die Wasserabgabe automatisch gestoppt.

Durch die berührungslose Funktionsweise werden Keimübertragungen über die Hände unterbunden.

Hygienespülfunktion zur Bekämpfung des Bakterienwachstums

Wenn eine Nutzung über eine längere Zeit ausbleibt, stagniert das Wasser in den Versorgungsleitungen und fördert so das Bakterienwachstum (selten genutzte Entnahmestelle, geschlossene Sanitärräume während der Ferien etc.).

Alle elektronischen Armaturen von DELABIE sind mit einer Hygienespülfunktion ausgestattet.

Eine automatische Armaturenspülung von etwa 60 Sekunden findet alle 24 Stunden nach der letzten Nutzung statt (Programmierung bei bestimmten Modellen möglich).

Totraumfreies Magnetventil

Herkömmliche Magnetventile verfügen über eine Gummimembran, hinter der Wasser stagniert, das heißt nicht ausgetauscht wird. In diesem Bereich können sich Bakterien ausbreiten.

Daher hat DELABIE eine membranfreie Technologie entwickelt (patentiertes System).

Bei diesem Magnetventil mit Kolben entleert und erneuert sich das Wasser bei jeder Benutzung und Bakterien bleibt kein Rückzugsraum.

Seine selbstreinigende Funktionsweise mit kalibrierter Nut begrenzt die Ablagerung von Schmutzpartikeln. Das langsame Schließen verhindert Druckschläge.

Hygienischer Strahlregler

Ganz anders als herkömmliche Luftsprudler verfügt der DELABIE Strahlregler über eine spezifische Konstruktionsweise und besteht aus kalkabweisendem Hostaform® (verkalkt 10-mal weniger schnell). Er begrenzt Wasserrückstände und Ablagerungen von Schmutzpartikeln und verhindert zudem die Keimvermehrung.

PEX-Anschlusschläuche

Diese flexiblen Schläuche sind beständig gegenüber den gängigen thermischen und chemischen Desinfektionsmaßnahmen in öffentlichen Sanitärräumen, sei es zur präventiven Bakterienbekämpfung oder zur Sanierung.

WASSER- UND ENERGIEERSPARNIS VON 90 %

Wassersparnis

Im Vergleich zu herkömmlichen Armaturen ermöglichen elektronische Armaturen von DELABIE maximale Wassersparnis. Die Wasserrechnung des Betreibers wird bei gleichzeitigem Nutzerkomfort optimiert.

Automatisch schließend und dosierte Wasserabgabe

Die Abschaltung erfolgt automatisch bei Verlassen des Erfassungsbereichs. So wird jedes Risiko für Wasserverschwendung durch Unachtsamkeit unterbunden. Eine Sicherheitsabschaltung verhindert, dass die Armatur durchläuft. Die Abgabemenge wird auf das Notwendige reduziert (Anfeuchten, Abspülen).

Durchfluss eingestellt auf 3 l/min

Die elektronischen Armaturen von DELABIE haben einen regulierten Durchfluss von 3 l/min. Auch bei Druckschwankungen in der Trinkwasser-Installation gewährleisten sie eine konstante Wasserabgabe. Die Durchflussmenge ist einstellbar von 1,5 l/min bis 6 l/min.

Energieersparnis

Die Elektronikarmaturen kommen mit wenig Energie aus. Die von DELABIE eingesetzten pulsierend sendenden Aktiv-Infrarotsensoren arbeiten vergleichsweise energiesparend.

Der Infrarotstrahl wird phasenweise ausgesendet – so lassen sich Energieersparnis und zuverlässige Erfassung vereinen.

Die batteriebetriebenen Ausführungen haben abhängig von der Nutzerfrequenz eine Kapazität von durchschnittlich 350.000 Schaltimpulsen (entspricht 3 bis 6 Jahren). Die eingesetzten Lithium-Batterien sind handelsübliche Modelle, für den Nutzer erschwinglich und recyclingfähig.

Durch ihre hohe Warmwassersparnis generieren Armaturen von DELABIE ebenfalls eine hohe Energieersparnis.

Ökolabels

Elektronische Armaturen von DELABIE erzielen hinsichtlich Wasser- und Energieverbrauch bestmögliche Bewertungen von internationalen Labels wie DGNB, HQE, BREEAM oder LEED.



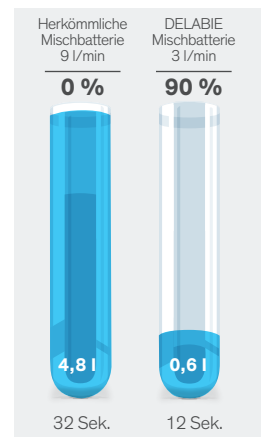
Hygiene und Begrenzung des Bakterienwachstums



Totraumfreies Magnetventil



Berührungslos



Wassersparnis pro Nutzung

WASSERVERBRAUCH IM VERGLEICH

Herkömmliche Mischbatterie versus elektronische Armatur von DELABIE

Durchfluss	Anfeuchten	Einseifen	Abspülen	Wasserverbrauch
9 l	5 Sek.	20 Sek.	7 Sek.	4,8 l 32 Sek.
3 l	5 Sek.		7 Sek.	0,6 l 12 Sek.

SPEZIFISCHE KONZEPTION FÜR GASTRONOMIE UND GROSSKÜCHE



Antivandalismus



Verstärkte Befestigungen und Verdrehsicherung



Diagnose-LED



Vereinfachte Wartung



Widerstandsfähig gegenüber intensiver Nutzung und Vandalismus

Elektronische Armaturen von DELABIE werden speziell konstruiert, um intensiver Beanspruchung und Vandalismus – beabsichtigt oder unbeabsichtigt – standzuhalten.

Die Armaturenkörper bestehen aus verchromtem Messing und sind mit **stoßfesten** Mechanismen und Sensoren ausgestattet.

Die **verstärkten Befestigungen** ermöglichen es, auch härtesten Beanspruchungen standzuhalten. **Fließende Formen** erschweren jeden Versuch des Losreißen. Um Verschwendung und Missbrauch vorzubeugen, sind alle Modelle mit einem System ausgestattet, das ein Blockieren und dadurch Durchlaufen der Armatur verhindert. Wo höchste Anforderungen hinsichtlich Vandalenschutz herrschen, stellen Ausführungen für Unterputzeinbau oder für Hinterwandmontage sicher, dass die Funktionsteile vor Nutzereinwirkungen geschützt sind.

Einfache Installation

DELABIE Lösungen sind durch **einfache Installation** und auf das Nötigste **reduzierte Einstellungen** gekennzeichnet, um bei der Installation Zeit zu gewinnen.

• Externe Elektronik-Box:

Modelle BINOPTIC, TEMPOMATIC 2 und PRO

Die in der Elektronik-Box enthaltene Steuerung ermöglicht, je nach Modell, Anpassungen des Erfassungsabstands, des Betriebsmodus (ON/OFF oder automatisch) und der Hygienespülfunktion. Batteriebetriebene Modelle funktionieren eigenständig durchschnittlich 3 bis 6 Jahre. Die Elektronik-Boxen sind strahlwassergeschützt (IP65) und verfügen über integrierte Diagnose-LEDs zur Erleichterung von Servicearbeiten.

• Elektronikmodul und Magnetventil im Armaturenkörper integriert*:

Modelle TEMPOMATIC 3 und 4

An jedem Waschplatz einsetzbar, für Neubau und auch Bestand.

- 6V-Lithium-Batterien*:

Kein Netzanschluss erforderlich. Es müssen nur die flexiblen Schläuche an die Wasserversorgung angeschlossen werden, wie bei jeder herkömmlichen Armatur. Es sind keine zusätzlichen Einstellungen nötig. Die Armatur funktioniert eigenständig 3 bis 6 Jahre und ist sofort einsatzbereit. Eine rote LED blinkt 14 Tage lang, wenn ein Batterieaustausch nötig ist. Der Austausch ist ohne Absperrern der Wasserversorgung oder Demontage der Armatur möglich.

- Netzbetrieb 230/6 V (Stecker-/UP-Netzteil)*:

Für den Betrieb müssen lediglich die flexiblen Schläuche an die Wasserversorgung angeschlossen und das Stecker- oder Unterputz-Netzteil der Armatur mit einer in Reichweite befindlichen Stromversorgung verbunden werden. Es fallen keine spezifischen Servicearbeiten an (kein Batteriewechsel).

*Je nach Modell

Zuverlässige Präsenzerfassung

DELABIE hat sich für das zuverlässigste Erfassungssystem entschieden: **pulsierend sendende Aktiv-Infrarotsensoren**. Diese lassen sich nicht verstellen und sind unempfindlich gegenüber Lichtvariationen. Ausführungen mit Sensor am Kopfende funktionieren **autoadaptativ**. Dadurch ist eine optimale Erfassung garantiert, wo auch immer sich die Hand befindet.

Begrenzte Instandhaltung und vereinfachte Wartung

Durch **verkalkungsarme** Lösungen (Strahlregler, Mechanismen) und Schutzfilter wird die Wartungshäufigkeit minimiert. Wartung und Service gehen leicht von der Hand. **Standardisierte Ersatzteile** ermöglichen einen schnellen und einfachen Austausch durch die Wartungsfachkraft. Die Funktionsteile (Batterien, Magnetventil) sind ohne Demontage der Armatur **direkt zugänglich**. Daneben sind alle Elektronik-Boxen mit **Leuchtdioden** zur schnellen **Diagnose** ausgestattet.

Technische Daten

Fließdruck	1 bis 5 bar, 3 bar empfohlen
Differenz Versorgungsdrücke TW/TWW	$\Delta P < 1$ bar
Betriebsspannung*	230 V / 50 Hz Klasse II (ohne Potentialausgleich)
Elektronik-Box*	Extern strahlwassergeschützt IP65
6V-Lithium-Batterien*	Handelsübliche Batterie Typ CR-P2 oder CR17345. Durchschnittliche Lebensdauer ~350.000 Schaltimpulse oder 3 bis 6 Jahre
Einstellbare Hygienespülfunktion*	60 Sekunden 12 h oder 24 h nach der letzten Nutzung (oder OFF)
Automatische Sicherheitsabschaltung	Verhindert Blockieren und dadurch Durchlaufen der Armatur
Warmwasserbegrenzung	Einstellbar
TWW-Versorgung	55 °C maximal
Empfohlene Montagehöhe für Wandarmaturen	110-200 mm über dem Beckenrand
CE	Entspricht den europäischen Richtlinien EMV 2014/30/EU und Niederspannung 2014/35/EU

*Je nach Modell

10 Jahre Garantie gegen jegliche Fabrikationsfehler.

DESIGN

Die Produkte von DELABIE sind für ihre Langlebig- und Widerstandsfähigkeit sowie ihr zeitloses Design bekannt. Das breite Produktprogramm bietet für jede öffentliche Einrichtung die passende Lösung. In einem Bürogebäude oder einem Einkaufszentrum ist beispielsweise die Verschmelzung des Produktdesigns mit der übrigen Raumgestaltung wichtig. Ästhetisch ansprechende Produkte werden vom Nutzer höher geschätzt und die Vandalismus-Schwelle steigt. Puristische Armaturenformen lassen weniger Verschmutzung zu und erleichtern die Reinigung. Die Funktionsteile liegen geschützt, sind aber im Wartungsfall leicht zugänglich.



SENSOR AM KOPFENDE

Erfassung der Hände in jeder Position gewährleistet

6V-LITHIUM-BATTERIEN

Funktionieren eigenständig für 3 bis 6 Jahre
 (~350.000 Schaltimpulse)
 Austausch ohne Absperrern der Wasserversorgung
 oder Demontage der Armatur

**ELEKTRONIKMODUL INTEGRIERT
 GESCHÜTZT DURCH
 WASSERDICHT VERKLEIDUNG**
 Vereinfachte Wartung

**DIREKTER ZUGANG ZU BATTERIEN
 UND MAGNETVENTIL**
 Vereinfachte Wartung

**VERKALKUNGSARMER
 STRAHLREGLER**
 Wartungsarm

**DURCHFLUSSMENGE 3 L/MIN
 EINSTELLBAR**
 Wassersparend

TOTRAUMFREIES MAGNETVENTIL (Patent)

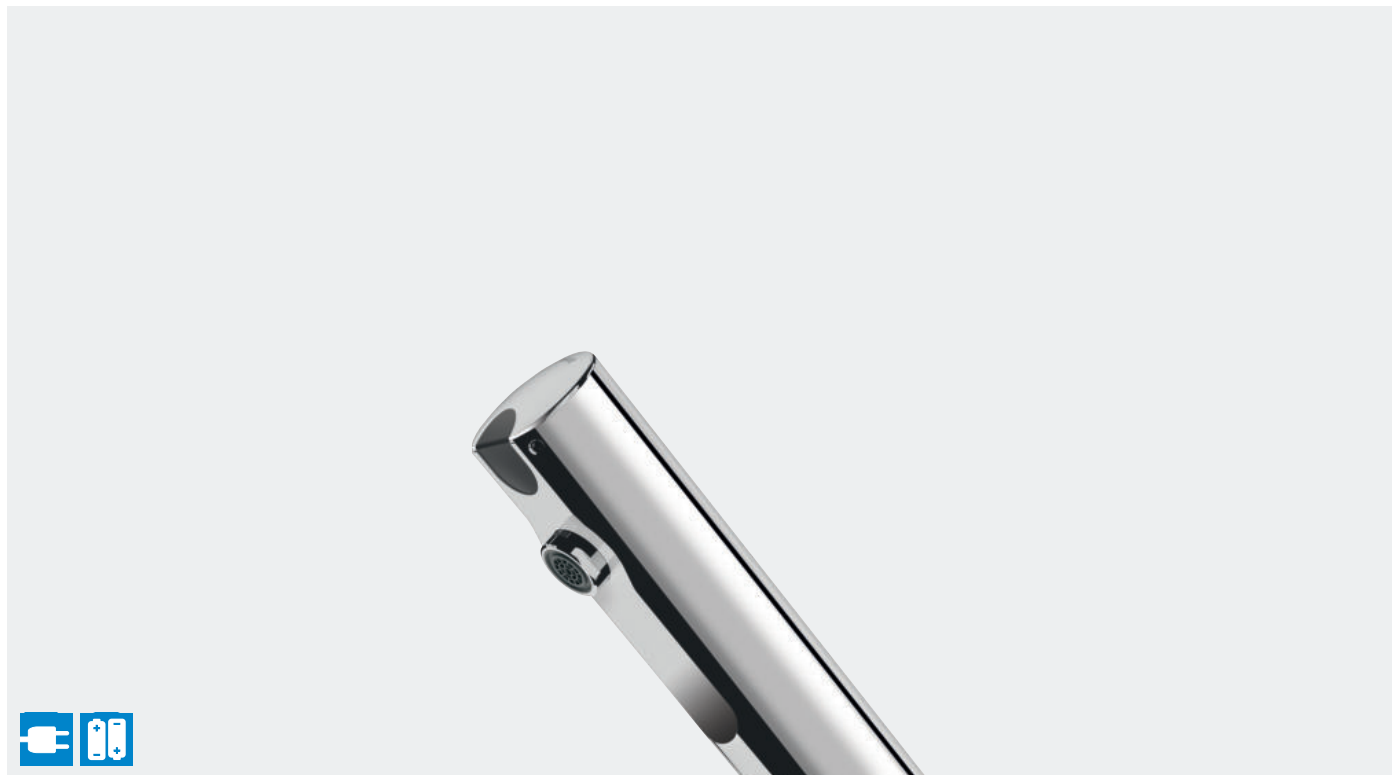
Begrenzt Schmutzablagerungen und
 Bakterienwachstum
 Rückschlagfreies, langsames Schließen

**EINSTELLBARE WARMWASSER-
 BEGRENZUNG**
 Verbrühungsschutz

**MISCHHEBEL FÜR
 STUFENLOSES EINSTELLEN**
 Verbesserter Komfort

TEMPOMATIC 4

Elektronische Armatur für Netz- oder Batteriebetrieb



- **Netzbetrieb 230/6 V** oder **Betrieb durch integrierte 6V-Lithium-Batterien Typ CR 17345**
- **Totraumfreies Magnetventil und Elektronikmodul** im Armaturenkörper **integriert**
- **Durchflussmenge voreingestellt auf 3 l/min** bei 3 bar, einstellbar von 1,5 bis 6 l/min
- **Verkalkungsarmer Strahlregler**
- **Hygienespülung** (~60 Sekunden jeweils 24 h nach der letzten Nutzung)
- Aktiv-Infrarotsensor mit Präsenzerfassung, optimierte Position am Kopfende
- Körper aus Metall verchromt
- Abdeckkappe geschützt durch 2 verdeckte Befestigungen
- PEX-Anschlusschläuche G 3/8 mit Schutzfiltern und Rückflussverhinderern
- Verstärkte Befestigungen und Verdrehsicherung durch 2 Edelstahlbolzen
- Antilockiersicherheit gegen Durchlaufen
- Seitlicher Mischhebel mit einstellbarer Warmwasserbegrenzung bei Mischbatterien
- 10 Jahre Garantie



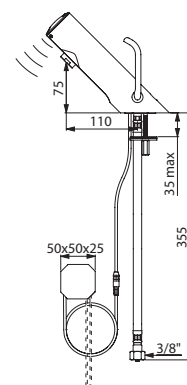
Mischhebel Standard



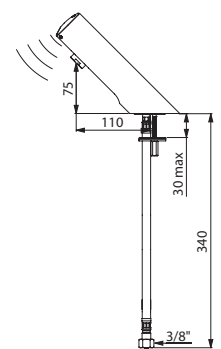
Mischhebel lang

Mischbatterie TEMPOMATIC MIX 4	
Netzbetrieb - UP-Netzteil	
Mischhebel Standard	490100
Mischhebel lang	490100LH
Netzbetrieb - Steckernetzteil	
Mischhebel Standard	490101
Mischhebel lang	490101LH
Batteriebetrieb	
Mischhebel Standard	490106
Mischhebel lang	490106LH
Ventil TEMPOMATIC 4	
Netzbetrieb - UP-Netzteil	440100
Netzbetrieb - Steckernetzteil	440101
Batteriebetrieb	440106

Planen Sie für die Ventile einen Vormischer PREMIX ein (siehe Seite 82)



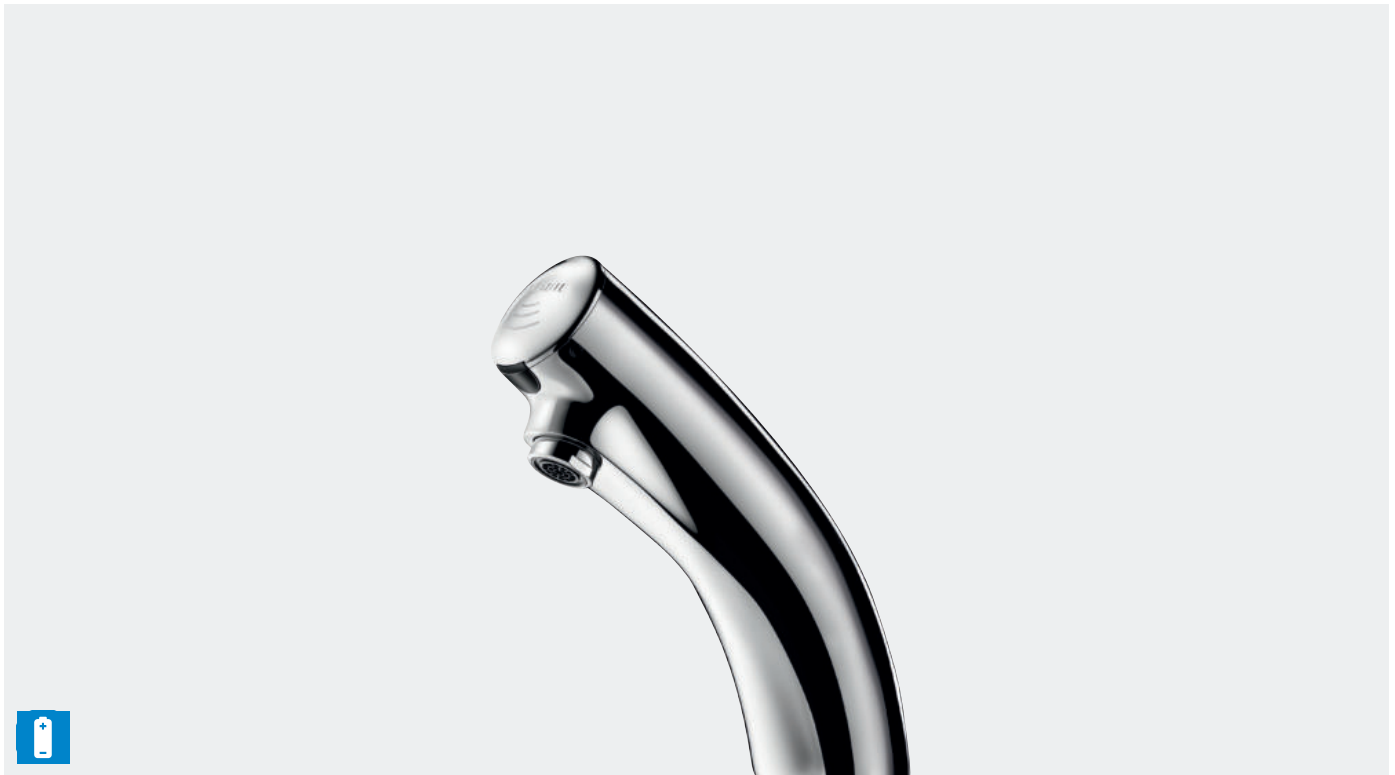
490100LH



440106

TEMPOMATIC 3

Elektronische Armatur mit integrierter Batterie



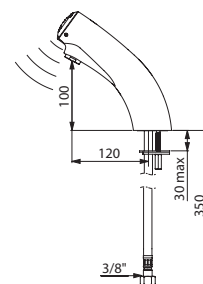
- **Betrieb durch integrierte 6V-Lithium-Batterie Typ CR-P2**
- **Totraumfreies Magnetventil und Elektronikmodul** im Armaturenkörper **integriert**
- **Durchflussmenge voreingestellt auf 3 l/min** bei 3 bar, einstellbar von 1,5 bis 6 l/min
- **Verkalkungsarmer Strahlregler**
- **Hygienespülung** (~60 Sekunden jeweils 24 h nach der letzten Nutzung)
- Aktiv-Infrarotsensor mit Präsenzerfassung, optimierte Position am Kopfende
- Körper aus Messing massiv verchromt
- Abdeckkappe geschützt durch 2 verdeckte Befestigungen und mit selbsterklärendem Piktogramm
- PEX-Anschlussschläuche G 3/8 mit Schutzfiltern und Rückflussverhinderern
- Verstärkte Befestigungen und Verdrehsicherung durch 2 Edelstahlbolzen
- Antiblockiersicherheit gegen Durchlaufen
- Seitlicher Mischhebel mit einstellbarer Warmwasserbegrenzung bei Mischbatterien
- 10 Jahre Garantie



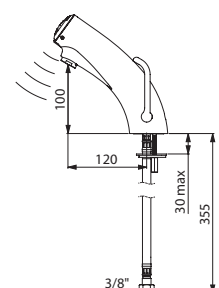
Mischhebel Standard



Mischhebel lang



442106



492106LH

Mischbatterie TEMPOMATIC MIX 3	
Mischhebel Standard	492106
Mischhebel lang	492106LH
Ventil TEMPOMATIC 3	442106

Planen Sie für die Ventile einen Vormischer PREMIX ein (siehe Seite 82)

TEMPOMATIC PRO

Elektronische Armatur für Netz- oder Batteriebetrieb



- Externe Elektronik-Box IP65
- **Netzbetrieb mit integriertem Trafo 230/12 V** oder **Betrieb mit 6V-Lithium-Batterien Typ CR 17345**
- **Durchflussmenge voreingestellt auf 4 l/min** bei 3 bar, einstellbar von 1,5 bis 6 l/min
- **Verkalkungsarmer Strahlregler**
- **Programmierbare Hygienespülung**
(Werkseinstellung ~60 Sekunden alle 24 h nach der letzten Nutzung)
- Stoßfester Infrarotsensor mit Präsenzerfassung
- Körper aus Messing verchromt, verstärkte Befestigungen und Verdrehsicherung durch 2 Edelstahlbolzen
- **Schwenkauslauf innen glatt** (begrenzt Bakterienablagerungen)
- **Auslauf abnehmbar** zur Reinigung/Desinfektion
- PEX-Anschlusschläuche mit Schutzfiltern und Magnetventilen G 3/8B
- Antiblockiersicherheit gegen Durchlaufen
- 10 Jahre Garantie

Bei Mischbatterien:

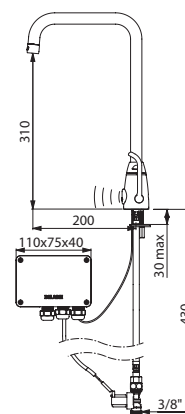
- Seitlicher, langer und ergonomischer Mischhebel mit einstellbarer Warmwasserbegrenzung
- Magnetventile befinden sich vor der Mischkammer

Zwei Schließprogramme bei den Ausführungen für Netzbetrieb möglich:

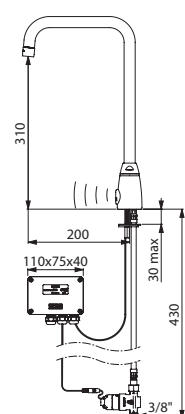
- Standard-Modus:** automatisches Schließen nach begrenzter Laufzeit
 - ON/OFF-Modus:** gezielte Abschaltung, andernfalls nach 30 Minuten Laufzeit
- Geeignet für thermische Desinfektionen



Mischhebel lang



495253



445257

Mischbatterie TEMPOMATIC MIX PRO H. 310 L. 200	
Netzbetrieb	495253
Batteriebetrieb	495257
Ventil TEMPOMATIC PRO H. 310 L. 200	
Netzbetrieb	445253
Batteriebetrieb	445257

Planen Sie für die Ventile einen Vormischer PREMIX ein (siehe Seite 82)

BINOPTIC

Elektronische Armatur für Netz- oder Batteriebetrieb



GERMAN
DESIGN
AWARD
WINNER
2019



- Externe Elektronik-Box IP65
- **Netzbetrieb mit integriertem Trafo 230/12 V** oder **Betrieb mit 6V-Lithium-Batterien Typ CR 17345**
- **Durchflussmenge voreingestellt auf 3 l/min** bei 3 bar, einstellbar von 1,5 bis 6 l/min
- **Verkalkungsarmer Strahlregler**
- **Programmierbare Hygienespülung**
(Werkseinstellung ~60 Sekunden alle 24 h nach der letzten Nutzung)
- Aktiv-Infrarotsensor mit Präsenzerfassung, optimierte Position am Kopfende
- Körper aus Messing verchromt
- **Auslauf innen glatt und mit geringem Wasservolumen**
(begrenzt Bakterienablagerungen)
- PEX-Anschlusschläuche mit Schutzfiltern und Magnetventilen G 3/8B
- Verstärkte Befestigungen und Verdrehsicherung durch 2 Edelstahlbolzen
- Antiblockiersicherheit gegen Durchlaufen
- Seitlicher, langer Mischhebel mit einstellbarer Warmwasserbegrenzung bei Mischbatterien
- 10 Jahre Garantie



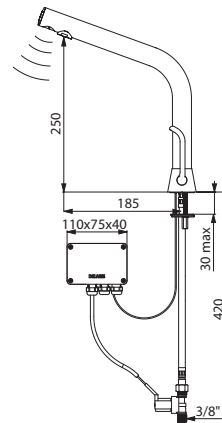
Mischhebel lang

In zwei verschiedenen Tropfhöhen erhältlich, je nach Art des Beckens:

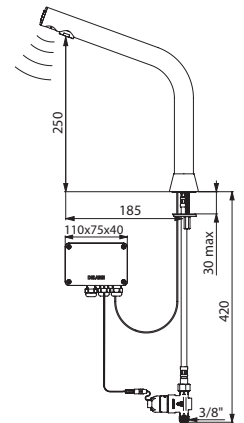
- H. 170 mm für Halbeinbaubecken
- H. 250 mm für Aufsatzbecken

Mischbatterie BINOPTIC MIX	
Netzbetrieb	
H. 170	388MCHLH
H. 250	398MCHLH
Batteriebetrieb	
H. 170	488MCHLH
H. 250	498MCHLH
Ventil BINOPTIC	
Netzbetrieb	
H. 170	388015
H. 250	398015
Batteriebetrieb	
H. 170	488015
H. 250	498015

Planen Sie für die Ventile einen Vormischer PREMIX ein (siehe Seite 82)



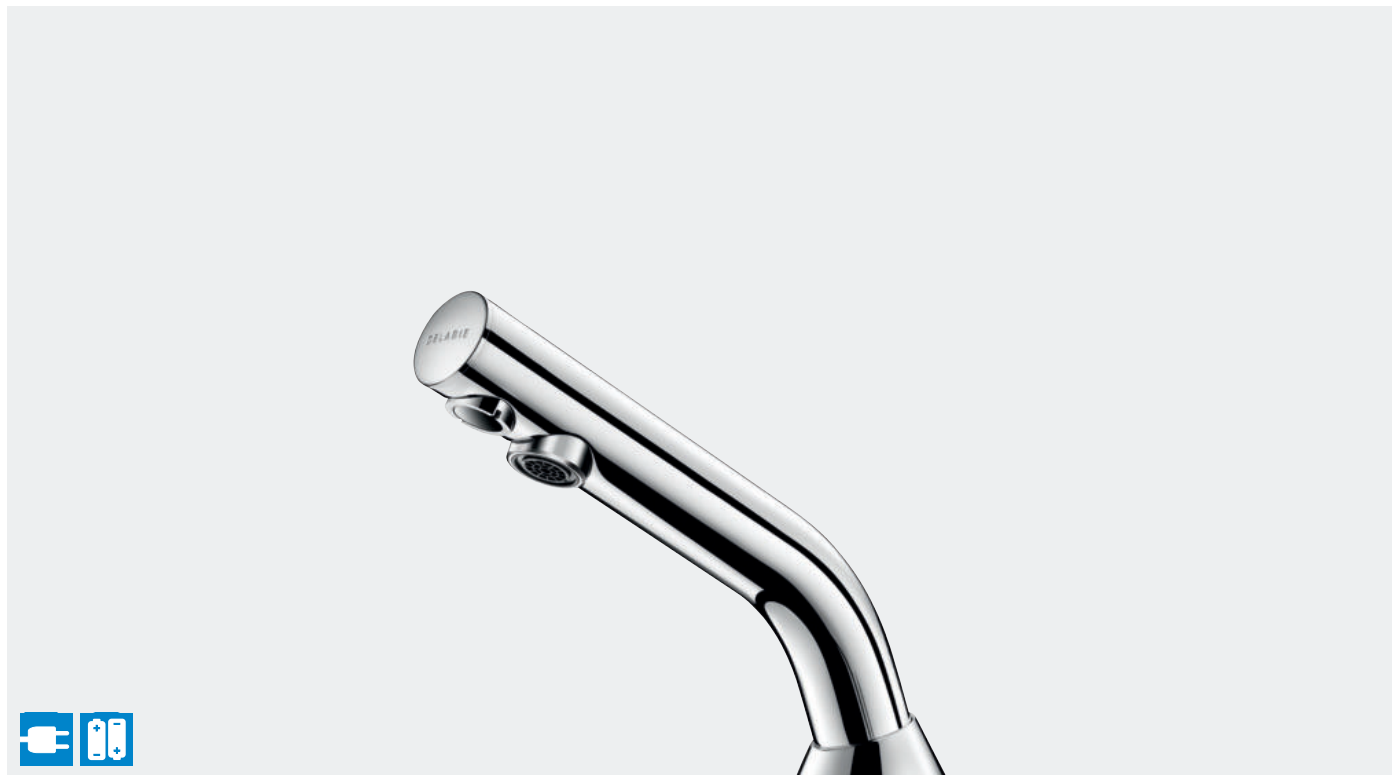
398MCHLH



498015

BINOPTIC

Elektronische Armatur für Netz- oder Batteriebetrieb



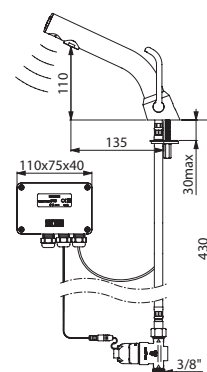
- **Externe Elektronik-Box IP65**
- **Netzbetrieb mit integriertem Trafo 230/12 V** oder **Betrieb mit 6V-Lithium-Batterien Typ CR 17345**
- **Durchflussmenge voreingestellt auf 3 l/min** bei 3 bar, einstellbar von 1,5 bis 6 l/min
- **Verkalkungsarmer Strahlregler**
- **Programmierbare Hygienespülung**
(Werkseinstellung ~60 Sekunden alle 24 h nach der letzten Nutzung)
- **Aktiv-Infrarotsensor mit Präsenzerfassung**, optimierte Position am Kopfende
- Körper aus Messing verchromt
- **Auslauf innen glatt und mit geringem Wasservolumen**
(begrenzt Bakterienablagerungen)
- PEX-Anschlusschläuche mit Schutzfiltern und Magnetventilen G 3/8B
- Verstärkte Befestigungen und Verdrehsicherung durch 2 Edelstahlbolzen
- Antiblockiersicherheit gegen Durchlaufen
- Seitlicher Mischhebel mit einstellbarer Warmwasserbegrenzung bei Mischbatterien
- 10 Jahre Garantie



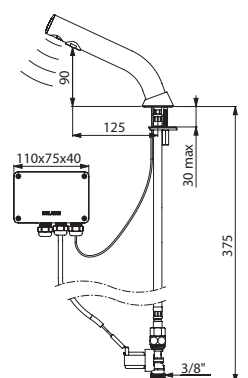
Mischhebel Standard Mischhebel lang

Mischbatterie BINOPTIC MIX	
Netzbetrieb	
Mischhebel Standard	378MCH
Mischhebel lang	378MCHLH
Batteriebetrieb	
Mischhebel Standard	478MCH
Mischhebel lang	478MCHLH
Ventil BINOPTIC	
Netzbetrieb	378015
Batteriebetrieb	478015

Planen Sie für die Ventile einen Vormischer PREMIX ein (siehe Seite 82)



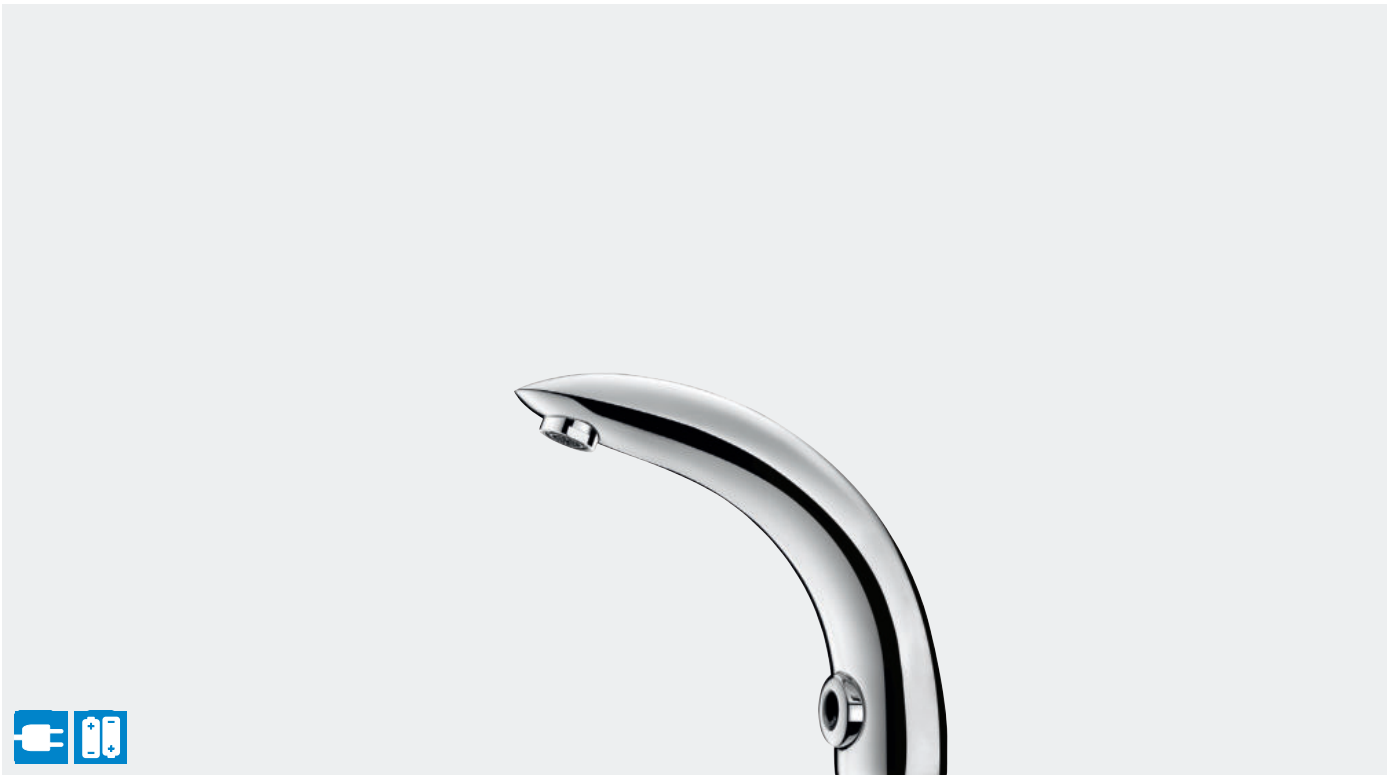
478MCHLH



378015

TEMPOMATIC 2

Elektronische Armatur für Netz- oder Batteriebetrieb



- Externe Elektronik-Box IP65
- **Netzbetrieb mit integriertem Trafo 230/12 V** oder **Betrieb mit 6V-Lithium-Batterien Typ CR 17345**
- **Durchflussmenge voreingestellt auf 4 l/min** bei 3 bar, einstellbar von 1,5 bis 6 l/min
- **Verkalkungsarmer Strahlregler**
- **Programmierbare Hygienespülung** (Werkseinstellung ~60 Sekunden alle 24 h nach der letzten Nutzung)
- Stoßfester Infrarotsensor mit Präsenzerfassung
- Körper aus Messing verchromt
- PEX-Anschlusschläuche mit Schutzfiltern und Magnetventilen G 3/8B
- Verstärkte Befestigungen und Verdrehsicherung durch 2 Edelstahlbolzen
- Antiblockiersicherheit gegen Durchlaufen
- 10 Jahre Garantie



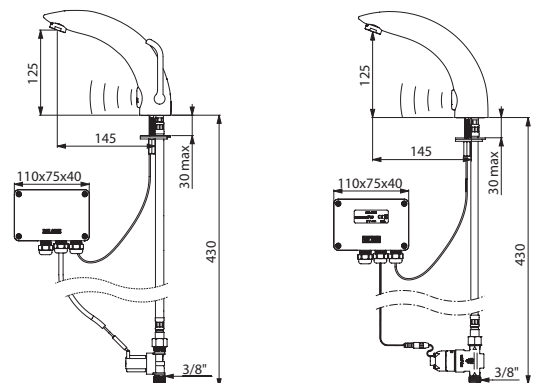
Mischhebel Standard Mischhebel lang

Bei Mischbatterien:

- Seitlicher Mischhebel mit einstellbarer Warmwasserbegrenzung
- Magnetventile befinden sich vor der Mischkammer

Mischbatterie TEMPOMATIC MIX 2	
Netzbetrieb	
Mischhebel Standard	494000
Mischhebel lang	494000LH
Batteriebetrieb	
Mischhebel Standard	494006
Mischhebel lang	494006LH
Ventil TEMPOMATIC 2	
Netzbetrieb	444000
Batteriebetrieb	444006

Planen Sie für die Ventile einen Vormischer PREMIX ein (siehe Seite 82)

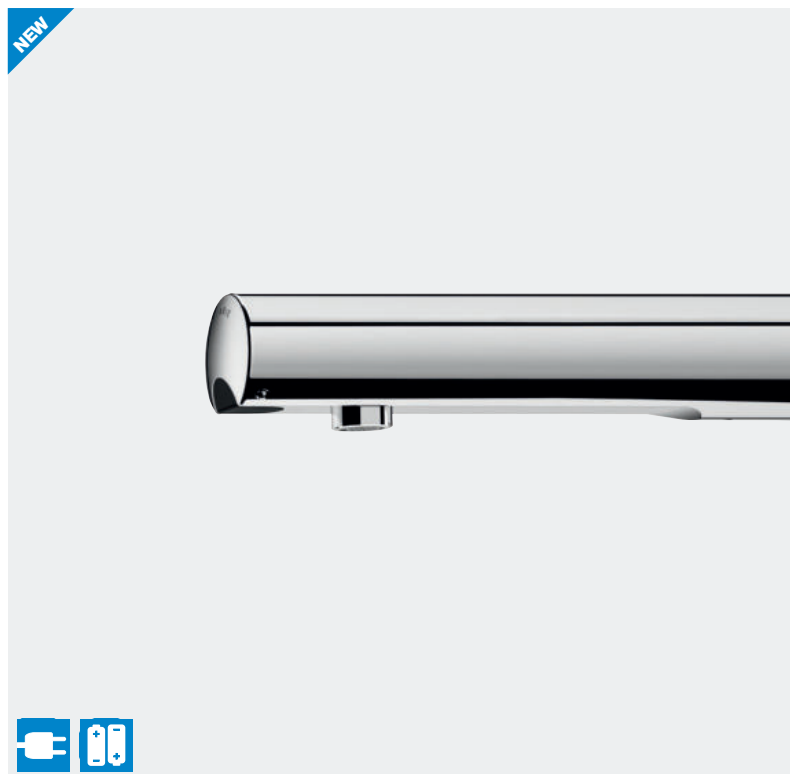


494000LH

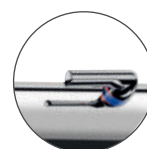
444006

TEMPOMATIC 4

Elektronische Armatur für Wandmontage, Netz- oder Batteriebetrieb



- **Netzbetrieb 230/6 V** oder **Betrieb durch integrierte 6V-Lithium-Batterien Typ CR 17345**
- **Totraumfreies Magnetventil und Elektronikmodul** im Armaturenkörper **integriert**
- **Durchflussmenge voreingestellt auf 3 l/min** bei 3 bar, einstellbar von 1,5 bis 6 l/min
- **Verkalkungsarmer Strahlregler**
- **Hygienespülung** (~60 Sekunden jeweils 24 h nach der letzten Nutzung)
- **Aktiv-Infrarotsensor** mit Präsenzerfassung, optimierte Position am Kopfende
- **Körper aus Metall verchromt**
- **Abdeckkappe geschützt durch 2 verdeckte Befestigungen**
- **Vorabsperungen**
- **Antiblockiersicherheit** gegen Durchlaufen
- **Seitlicher Mischhebel** mit einstellbarer Warmwasserbegrenzung bei Mischbatterien
- **Empfohlene Montagehöhe: 110-200 mm** über dem Beckenrand
- **10 Jahre Garantie**



Mischhebel Standard



Mischhebel lang

**Voraussichtlich erhältlich ab 2. Halbjahr 2020 in Rücksprache mit unserem Vertriebsinnendienst.*

Mischbatterie TEMPOMATIC MIX 4 Wandmontage

Netzbetrieb - UP-Netzteil

L. 160 mm Wandmontage (UP-Wasseranschlüsse)	493400*
L. 220 mm Wandmontage (UP-Wasseranschlüsse)	493500*
L. 130 mm Hinterwandmontage	493410
L. 190 mm Hinterwandmontage	493510

Batteriebetrieb

L. 160 mm Wandmontage (UP-Wasseranschlüsse)	493406*
L. 220 mm Wandmontage (UP-Wasseranschlüsse)	493506*
L. 130 mm Hinterwandmontage	493416
L. 190 mm Hinterwandmontage	493516

Mischhebel lang („L“ am Ende der Artikelnummer anfügen)

Ventil TEMPOMATIC 4 Wandmontage

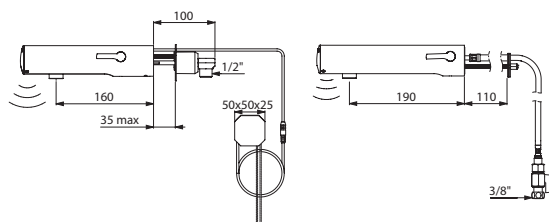
Netzbetrieb - UP-Netzteil

L. 130 mm Wandmontage (UP-Wasseranschluss)	443400
L. 190 mm Wandmontage (UP-Wasseranschluss)	443500
L. 130 mm Hinterwandmontage	443410
L. 190 mm Hinterwandmontage	443510

Batteriebetrieb

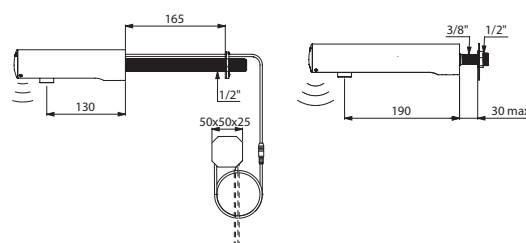
L. 130 mm Wandmontage (UP-Wasseranschluss)	443406
L. 190 mm Wandmontage (UP-Wasseranschluss)	443506
L. 130 mm Hinterwandmontage	443416
L. 190 mm Hinterwandmontage	443516
L. 130 mm Paneelmontage ≤ 24 mm	443426
L. 190 mm Paneelmontage ≤ 24 mm	443526

Planen Sie für die Ventile einen Vormischer PREMIX ein (siehe Seite 82)



493400

493516



443410

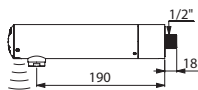
443510

TEMPOMATIC 3

Elektronisches Ventil mit integrierter Batterie



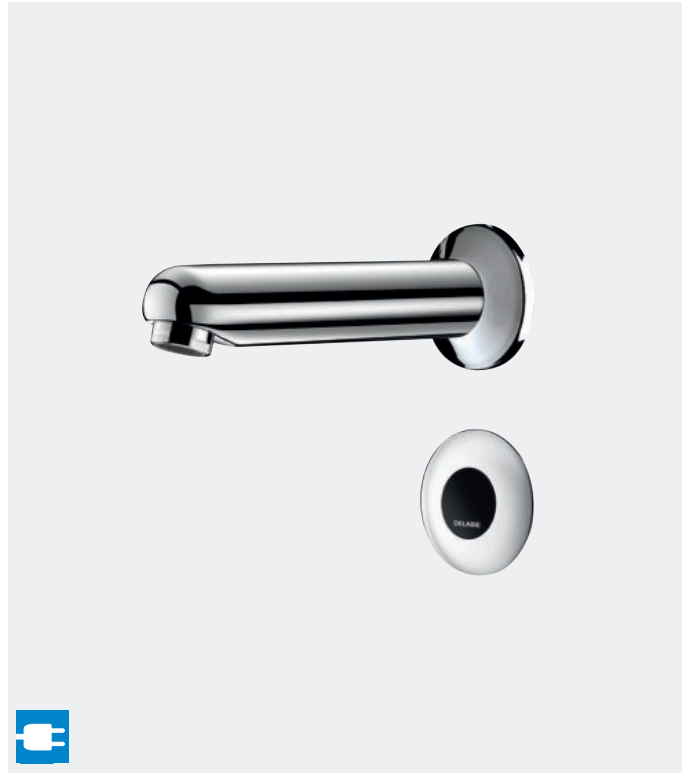
- **Betrieb durch integrierte 6V-Lithium-Batterie Typ CR-P2**
- **Tottraumfreies Magnetventil und Elektronikmodul** im Armaturenkörper integriert
- **Durchflussmenge voreingestellt auf 3 l/min** bei 3 bar, einstellbar von 1,5 bis 6 l/min
- **Verkalkungsarmer Strahlregler**
- **Hygienespülung** (~60 Sekunden jeweils 24 h nach der letzten Nutzung)
- **Aktiv-Infrarotsensor** mit Präsenzerfassung, optimierte Position am Kopfende
- Körper aus Messing massiv verchromt
- Abdeckkappe geschützt durch 2 verdeckte Befestigungen und mit selbsterklärendem Piktogramm
- Wandanschluss G 1/2B
- Ø 50, L. 190 mm
- Antilockiersicherheit gegen Durchlaufen
- 10 Jahre Garantie



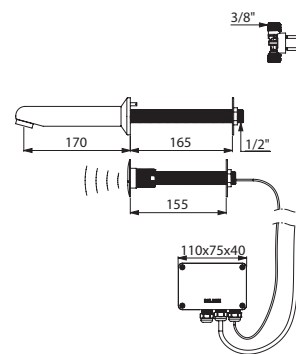
443006

TEMPOMATIC

Elektronisches Ventil für Hinterwandmontage, Netzbetrieb



- **Externe Elektronik-Box IP65**
- **Netzbetrieb mit integriertem Trafo 230/12 V**
- **Durchflussmenge voreingestellt auf 3 l/min** bei 3 bar, einstellbar von 1,5 bis 6 l/min
- **Verkalkungsarmer Strahlregler**
- **Programmierbare Hygienespülung** (Werkseinstellung ~60 Sek. alle 24 h nach der letzten Nutzung)
- **Stoßfester Infrarotsensor** mit Präsenzerfassung für Wandstärke ≤ 155 mm
- Antilockiersicherheit gegen Durchlaufen
- Magnetventil G 3/8B mit Siebdichtung
- Fester Auslauf verchromt L. 170 mm für Wandstärke ≤ 165 mm mit Verdrehsicherung
- Flächenbündige Rosette
- Gewindestangen zuschneidbar
- 10 Jahre Garantie



441157

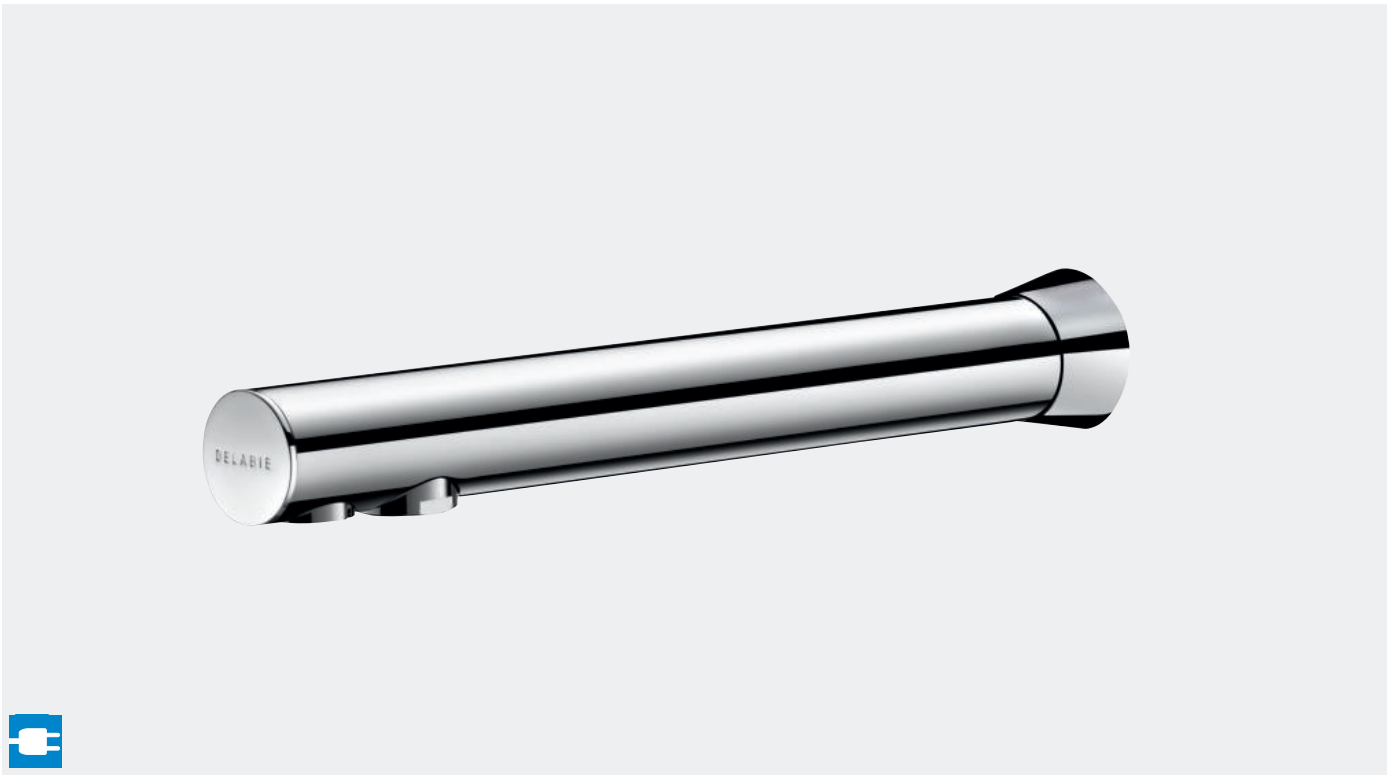
Ventil TEMPOMATIC 3 Wandmontage	443006
Planen Sie einen Vormischer PREMIX ein (siehe Seite 82)	

Ventil TEMPOMATIC Hinterwandmontage	441157
Planen Sie einen Vormischer PREMIX ein (siehe Seite 82)	
Auf Anfrage: andere Auslauflängen und Ausführungen für andere Wandstärken	



BINOPTIC

Elektronische Armatur für Hinterwand- oder Unterputzmontage, Netzbetrieb



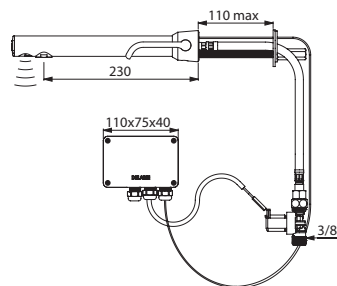
- Externe Elektronik-Box IP65
- Netzbetrieb mit integriertem Trafo 230/12 V
- Durchflussmenge voreingestellt auf 3 l/min bei 3 bar, einstellbar von 1,5 bis 6 l/min
- Verkalkungsarmer Strahlregler
- Programmierbare Hygienespülung (Werkseinstellung ~60 Sekunden alle 24 h nach der letzten Nutzung)
- Aktiv-Infrarotsensor mit Präsenzerfassung, optimierte Position am Kopfende
- Mit Schutzfiltern und Magnetventilen G 3/8B
- Körper aus Messing verchromt
- Befestigung, Schlauch- und Sensorkabelführung (L. 120 mm) zusammengefasst für die Ausführungen für Hinterwandmontage
- Antiblockiersicherheit gegen Durchlaufen
- Auslauf innen glatt und mit geringem Wasservolumen (begrenzt Bakterienablagerungen)
- Seitlicher Mischhebel mit einstellbarer Warmwasserbegrenzung bei Mischbatterien
- Empfohlene Montagehöhe: 110-200 mm über dem Beckenrand
- 10 Jahre Garantie



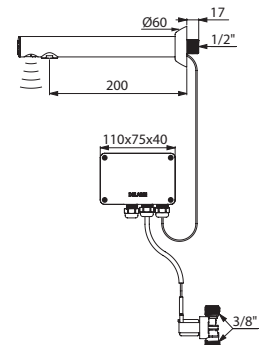
Mischhebel Standard



Mischhebel lang



379MCHL



379ENC

Mischbatterie BINOPTIC MIX Hinterwandmontage	
Mischhebel Standard	379MCH
Mischhebel lang	379MCHL
Ventil BINOPTIC Wandmontage	
UP-Montage, Auslauf L. 200 mm	379ENC
Für Wandstärke ≤ 190 mm, Auslauf L. 205 mm	379DER
Für Wandstärke ≤ 190 mm, Auslauf L. 135 mm	379D13

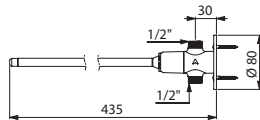
Planen Sie einen Vormischer PREMIX ein (siehe Seite 82)

TEMPOGENOU

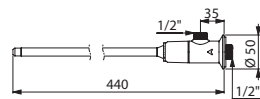
Waschtisch-Selbstschlussventil für Kniebetätigung



- **Laufzeit ~7 Sekunden**
- **Durchflussmenge voreingestellt auf 3 l/min** bei 3 bar, einstellbar auf 1,5 bis 6 l/min
- Verstärkter Bedienhebel
- Wandrosette aus Messing massiv mit Verstärkung durch 4 Edelstahlschrauben bei Durchgangsmodell
- Zum Anschluss an kaltes oder vorgemischtes Wasser
- **Körper Messing massiv verchromt G 1/2B**
- 10 Jahre Garantie



735400



734100

Ventil TEMPOGENOU	
Durchgangsform für Anschluss von unten	735400
Eckventil für Anschluss von hinten	734100

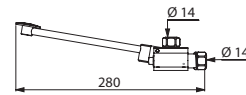
Planen Sie einen Vormischer PREMIX ein (siehe Seite 82)
Optional: Ausläufe (siehe nächste Seite)

MIXFOOT/MONOFOOT

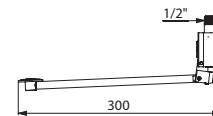
Waschtisch-Schnellschlussarmatur für Fußbetätigung



- **Automatisch schnellschließend**
- **Pedal kann zur Fußbodenreinigung hochgeklappt werden**
- Pedalhöhe justierbar
- Mit 4 Befestigungsschrauben
- Mit Schutzfiltern
- Voreingestellte Mischung bei Mischbatterie MIXFOOT: Abgabe von Kaltwasser bis Pedalposition halb geöffnet und von Mischwasser bei voller Öffnung (Bodenkontakt)
- Erhältlich für Boden- oder Wandmontage
- 10 Jahre Garantie



739000



736102

Mischbatterie MIXFOOT	
Bodenmontage, mit Überwurfmutter Ø 14	739000
Bodenmontage G 1/2B	739100
Wandmontage G 1/2B	739102
Ventil MONOFOOT	
Bodenmontage, mit Überwurfmutter Ø 14	736001
Bodenmontage G 1/2B	736101
Wandmontage G 1/2B	736102

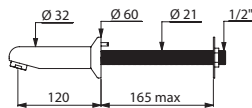
Planen Sie für das Ventil MONOFOOT einen Vormischer PREMIX ein (siehe Seite 82)
Optional: Ausläufe (siehe nächste Seite)

Fester Auslauf

Wand-/Hinterwandmontage



- Auslauf Ø 32, G 1/2B
- Messing massiv verchromt
- Verkalkungsarmer Strahlregler eingestellt auf 3 l/min
- 10 Jahre Garantie



947151

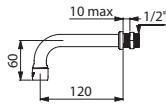
Auslauf mit Rosette Hinterwandmontage	
L. 120 mm	947151
L. 170 mm	947157
Wandauslauf ohne Rosette (UP-Wasseranschluss)	
L. 110 mm	947120
L. 160 mm	947170
Wandauslauf mit Rosette (UP-Wasseranschluss)	
L. 120 mm	947135

Fester, gebogener Wandauslauf

Wandmontage



- Auslaufrohr Ø 18, G 1/2B
- L. 120 mm
- Messing verchromt
- Strahlregler
- 10 Jahre Garantie



941922

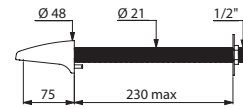
Fester, gebogener Auslauf Wandmontage	
Sternförmiger Strahlregler	941120
Strahlregler 3 l/min für Paneelmontage ≤ 10 mm	941922

Fester Auslauf

Hinterwandmontage



- Auslauf L. 75 mm, G 1/2B
- Für Hinterwandmontage mit Verdrehsicherung
- Gewindestange zuschneidbar
- Fließende, suizidhemmende Form
- Messing massiv verchromt
- Sternförmiger, verkalkungsarmer Strahlregler
- 10 Jahre Garantie



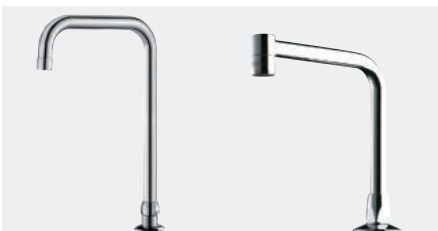
942200

Fester Auslauf Hinterwandmontage	
Für Wandstärke ≤ 230 mm	942200
Für Wandstärke ≤ 30 mm	942040
Kontermutter mit 3 Schrauben	826315

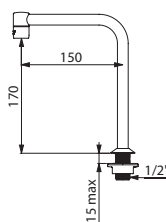
Auf Anfrage: Ausführungen für andere Wandstärken

Auslaufrohr

Standmontage



- Auslaufrohr auf Sockel G 1/2B
- Messing verchromt
- Auslauf innen glatt (begrenzt Bakterienablagerungen)
- Verkalkungsarmer Strahlregler
- 10 Jahre Garantie

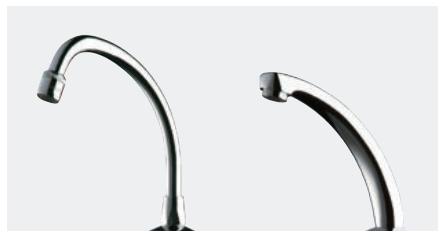


204001

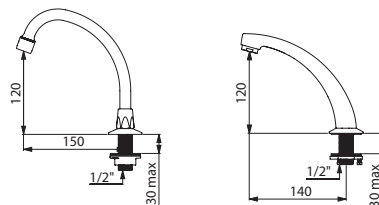
Schwenkauslauf U-Form Ø 22	
L. 150 mm H. 140 mm, 3 l/min	1306T1
L. 200 mm H. 260 mm, 3 l/min	1306T2
L. 300 mm H. 260 mm	1306T3
Festes Auslaufrohr Ø 16	204001

Fester oder schwenkb. Auslauf

Standmontage



- Auslauf G 1/2B
- Befestigung durch Kontermutter bei den Ausführungen 967152 und 967202, verstärkte Befestigung durch 3 Edelstahlschrauben bei Ausführung 981142
- Messing verchromt
- Verkalkungsarmer Strahlregler eingestellt auf 3 l/min
- 10 Jahre Garantie



967152

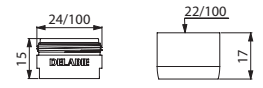
981142

Schwenkbarer Schwanenhalsauslauf	
L. 150 mm H. 120 mm	967152
L. 200 mm H. 200 mm	967202
Fester Gussauslauf	981142

Hygiene-Strahlregler



- Strahlregler ohne Sieb: begrenzt Bakterienwachstum (verringert Rückstände von Wasser oder Schmutzpartikeln)
- Ausführungen 922024.2P und 922022.2P: verkalkungsarmer Strahlregler voreingestellt auf 3 l/min (DELABIE-Patent); **Durchflussmenge einstellbar von 1,5 bis 6 l/min** bei 3 bar (abhängig von verwendeter Armatur), Einstellung von außen mit Innensechskantschlüssel 2,5 mm
- 10 Jahre Garantie



922024.2P

921022.50P

Verkalkungsarmer Strahlregler	
M24 × 1 AG	922024.2P
M22 × 1 IG	922022.2P
M22 × 1 IG (2 Stück)	921022.2P
M22 × 1 IG (50 Stück)	921022.50P
M24 × 1 AG (2 Stück)	921024.2P
M24 × 1 AG (50 Stück)	921024.50P

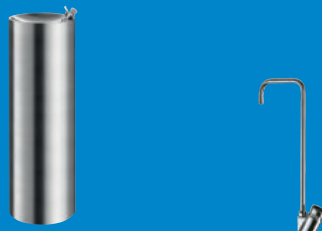


Spezifische Produkte

EDELSTAHL-
AUSSTATTUNG
62



TRINKBRUNNEN/
-ARMATUREN
66



SERVICE-
ARMATUREN
69

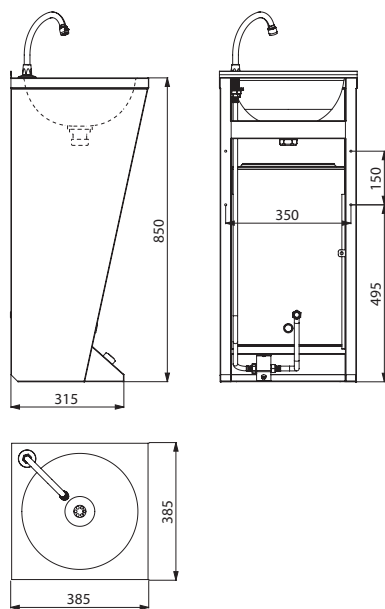


Handwaschbecken SXL

Mit Fußbetätigung



- Handwaschbecken auf Säule mit Fußbetätigung
- Kann an der Wand und/oder am Boden befestigt werden
- Bakteriostatischer Edelstahl Werkstoff 1.4301
- Materialstärke: 0,8 mm
- Mit Schwanenhalsauslauf und Selbstschlussventil mit 7 Sekunden Laufzeit
- Einfache Wartung: frontseitige Revisionsöffnung
- Vormontiertes Ablaufventil 1 1/4"
- Ohne Überlauf
- Mit Befestigungsmaterial
- CE-Kennzeichnung, gemäß EN 14688
- Gewicht: 10 kg
- 10 Jahre Garantie



180300

Handwaschbecken SXL auf Säule
mit integrierter Armatur
Edelstahl Werkstoff 1.4301 satiniert



180300

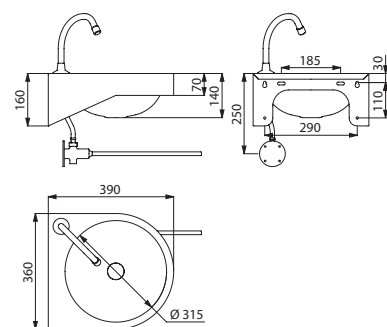
🕒: Versand binnen 4 Wochen 📦: lagermäßig

Handwaschbecken GENOU

Mit Kniebetätigung



- Handwaschbecken für Wandmontage mit Kniebetätigung
- Bakteriostatischer Edelstahl Werkstoff 1.4301
- Materialstärke: 1,2 mm
- Kanten abgerundet
- Mit Schwanenhalsauslauf und Selbstschlussventil mit 7 Sekunden Laufzeit
- Mit Ablaufventil 1 1/4"
- Ohne Überlauf
- Mit Befestigungsmaterial
- CE-Kennzeichnung, gemäß EN 14688
- Gewicht: 5 kg
- 10 Jahre Garantie



180330

Handwaschbecken GENOU für Wandmontage
mit integrierter Armatur
Edelstahl Werkstoff 1.4301 satiniert



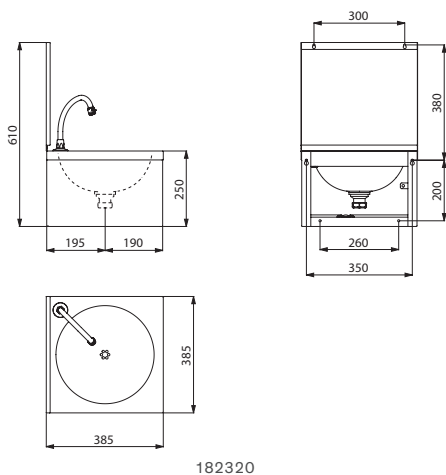
180330

Handwaschbecken SXS mechanisch

Mit Kniebetätigung



- Handwaschbecken für Wandmontage mit Kniebetätigung
- Bakteriostatischer Edelstahl Werkstoff 1.4301
- Materialstärke: 0,8 mm
- Kanten abgerundet
- Erhältlich ohne Armatur oder als Komplettversion mit Armatur und Vormischer
- Die Komplettversion enthält: Schwanenhalsauslauf, Selbstschlussventil mit besonders leichter Betätigung und 7 Sekunden Laufzeit sowie Vormischer mit Rückflussverhinderern
- Eingepprägter, flacher Sieb Ablauf, ohne Schraube: reinigungsfreundlich und vandalengeschützt
- Wasserersparnis: Durchflussmenge voreingestellt auf 3 l/min
- Maximale Hygiene: kein Handkontakt mit der Armatur
- Ohne Überlauf
- Mit Befestigungsmaterial
- CE-Kennzeichnung, gemäß EN 14688
- Gewicht: 4,3 kg
- 10 Jahre Garantie



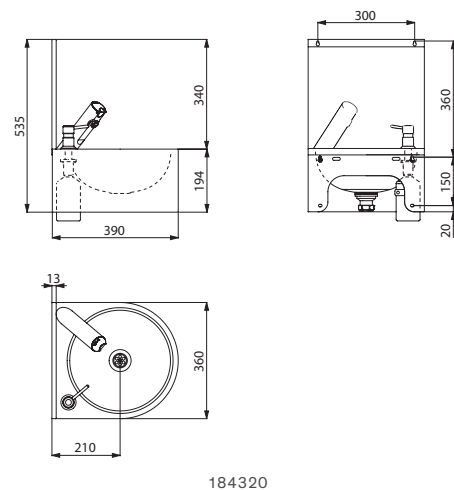
Handwaschbecken SXS mechanisch ohne Armatur		
Handwaschbecken ohne Rückwand		181310
Handwaschbecken mit Rückwand		181320
Handwaschbecken SXS mechanisch mit Armatur und Vormischer		
Handwaschbecken komplett ohne Rückwand		182310
Handwaschbecken komplett mit Rückwand		182320
Seifenspender		374001

Handwaschbecken SXS elektronisch

Elektronische Betätigung



- Handwaschbecken für Wandmontage mit elektronischer Betätigung
- Bakteriostatischer Edelstahl Werkstoff 1.4301
- Materialstärke: 1,2 mm
- Kanten abgerundet
- Mit elektronischer Mischbatterie, integrierten Batterien und Magnetventil sowie Seifenspender aus Messing verchromt
- Mit Ablaufventil 1 1/4", ohne Überlauf
- Wasserersparnis: Durchflussmenge voreingestellt auf 3 l/min
- Maximale Hygiene: kein Handkontakt mit der Armatur, totraumfreies Magnetventil, automatische Hygienespülung gegen Bakterienwachstum
- Mit Befestigungsmaterial
- CE-Kennzeichnung, gemäß EN 14688
- Gewicht: 4,1 kg
- 10 Jahre Garantie



Handwaschbecken SXS elektronisch mit Armatur und Seifenspender		
Handwaschbecken komplett ohne Rückwand		184310
Handwaschbecken komplett mit Rückwand		184320

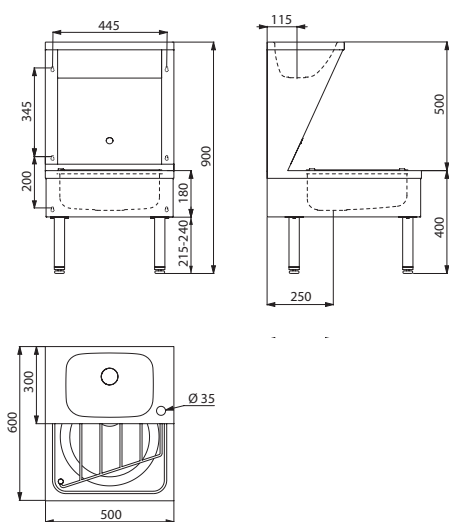
: Versand binnen 4 Wochen : lagermäßig

Ausgussbecken/Waschtisch-Kombination


Bodenstehend




- Bodenstehende Ausgussbecken/Waschtisch-Kombination
- Bakteriostatischer Edelstahl Werkstoff 1.4301, Materialstärke: 1 mm
- Glatte Oberfläche für einfache Reinigung
- Füße höhenverstellbar bis 25 mm
- Mit Ablaufventil 1 1/4" für den Waschtisch und 1 1/2" für das Ausgussbecken, ohne Überlauf
- Mit Edelstahl-Klapprost als Eimerauflage
- Gewicht: 22 kg
- 10 Jahre Garantie



180140

Ausgussbecken/Waschtisch-Kombination bodenstehend mit Hahnloch Ø 35 rechts
Edelstahl Werkstoff 1.4301 satiniert  **180140**

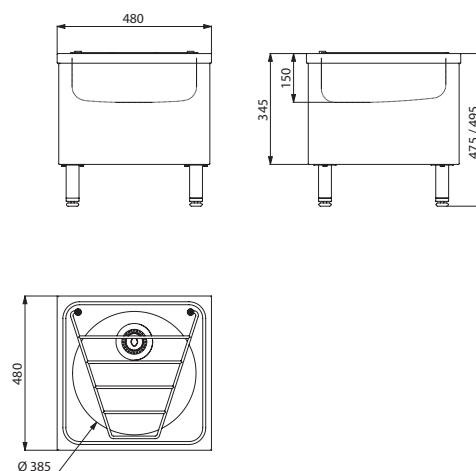
 : Versand binnen 4 Wochen  : lagermäßig

Ausguss

Bodenstehend



- Bodenstehender Ausguss
- Bakteriostatischer Edelstahl Werkstoff 1.4301, Materialstärke: 1 mm
- Innenbecken nahtlos aus einem Stück gepresst
- Glatte Oberfläche für einfache Reinigung
- Füße höhenverstellbar bis 40 mm
- Mit Ablaufventil 1 1/2", ohne Überlauf
- Mit Edelstahl-Klapprost als Eimerauflage
- Gewicht: 10,6 kg
- 10 Jahre Garantie



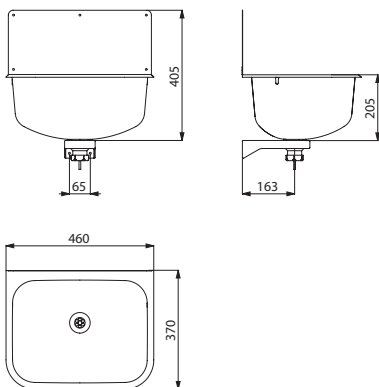
180150

Ausguss bodenstehend
Edelstahl Werkstoff 1.4301 satiniert  **180150**

Ausgussbecken
Für Wandmontage



- Ausgussbecken für Wandmontage mit Rückwand
- Bakteriostatischer Edelstahl Werkstoff 1.4301
- Materialstärke: 0,9 mm
- Becken nahtlos gepresst
- Große Beckentiefe
- Glatte Oberfläche
- Kanten abgerundet
- Mit Ablaufventil 1 1/2"
- Ohne Überlauf
- Mit Befestigungsmaterial und Rückwand
- Auf Wunsch erhältlich: Edelstahl-Klapprost
- Gewicht: 4,6 kg
- 10 Jahre Garantie



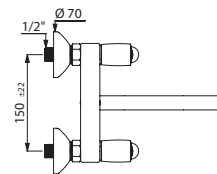
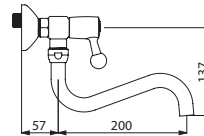
182400

Zubehör



Zweigriffmischer für Zweiloch-Wandmontage

- Auslaufrohr unten L. 200
- Flachtelleroberteile mit integrierter Spindelabdichtung und verstärktem Mechanismus
- Volle Wasserleistung nach 1/4-Umdrehung (*weitere Informationen Seite 29*)



5645T2

Zweigriffmischer für Zweiloch-Wandmontage	5645T2
---	--------

Ausgussbecken für Wandmontage	
Edelstahl Werkstoff 1.4301 satiniert	182400
Edelstahl-Klapprost für Modell 182400	102400

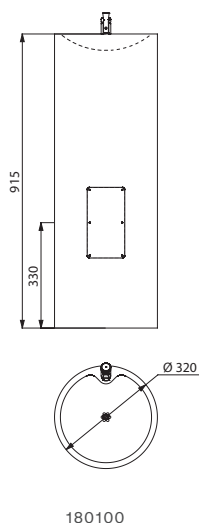
: Versand binnen 4 Wochen : lagermäßig

Trinkbrunnen ILHA

Auf Säule, bodenstehend



- Trinkbrunnen auf Säule
- Bakteriostatischer Edelstahl Werkstoff 1.4301
- Materialstärke: 0,8 mm
- Höhe: 915 mm
- Mit Trinksprudler: verchromt, mit sofortiger Abschaltung und einstellbarer Durchflussmenge, Anschluss G 3/8B
- Eingepprägter, flacher Sieb Ablauf, ohne Schraube: reinigungsfreundlich und vandalengeschützt
- Ablauf verdeckt senkrecht
- Anschluss 1 1/4"
- Gewicht: 9,6 kg
- 10 Jahre Garantie

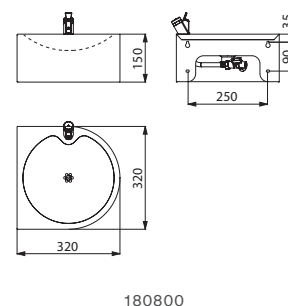


Trinkbrunnen SD

Für Wandmontage




- Trinkbrunnen für Wandmontage
- Bakteriostatischer Edelstahl Werkstoff 1.4301
- Materialstärke: 1,2 mm
- Kanten abgerundet
- Mit Trinksprudler: verchromt, mit sofortiger Abschaltung und einstellbarer Durchflussmenge, Anschluss G 3/8B
- Eingepprägter, flacher Sieb Ablauf, ohne Schraube: reinigungsfreundlich und vandalengeschützt
- Ablauf verdeckt waagrecht
- Anschluss 1 1/4"
- Mit Befestigungsmaterial
- Gewicht: 2,4 kg
- 10 Jahre Garantie



<p>Trinkbrunnen ILHA auf Säule mit integriertem Trinksprudler Edelstahl Werkstoff 1.4301 satiniert</p>		<p>180100</p>
---	---	----------------------

<p>Trinkbrunnen SD für Wandmontage mit integriertem Trinksprudler Edelstahl Werkstoff 1.4301 satiniert</p>		<p>180800</p>
---	---	----------------------

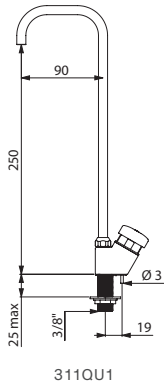
 : Versand binnen 4 Wochen  : lagermäßig

Schwannenhalsarmatur

Für Trinkbrunnen



- Schnellschließend
- Durchflussmenge einstellbar
- Körper aus Messing verchromt, Auslauf aus Edelstahl
- 10 Jahre Garantie

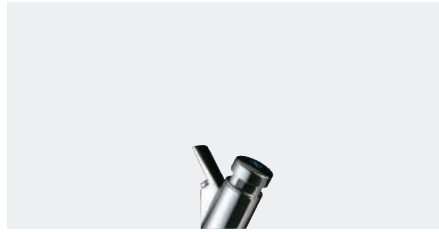


311QU1

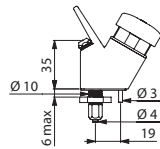
Schwannenhalsarmatur	
Für Rilsan-Schlauch Di 4/Da 6 mm	311TR1
G 3/8B	311QU1

Trinksprudler

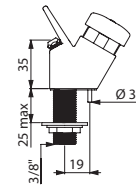
Für Trinkbrunnen



- Schnellschließend
- Durchflussmenge einstellbar
- Messing verchromt
- 10 Jahre Garantie



312TR1

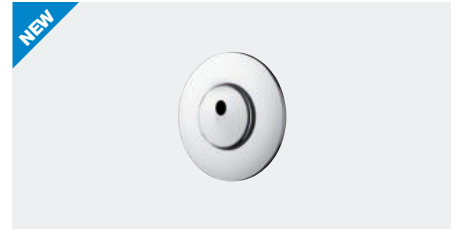


312QU1

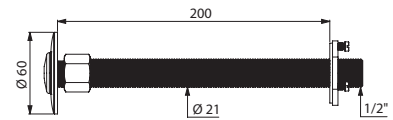
Trinksprudler	
Für Rilsan-Schlauch Di 4/Da 6 mm	312TR1
G 3/8B	312QU1

Trinksprudler

Für Hinterwandmontage



- Messing massiv verchromt
- **Austrittswinkel von 30°**
- Verdrehsicherung und Kontermutter
- **Für Wandstärke ≤ 200 mm**
- Gewindestange zuschneidbar
- Anschluss G 1/2B
- 10 Jahre Garantie



318200

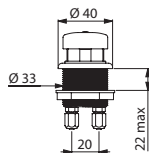
Trinksprudler Hinterwandmontage	
	318200

Betätigung

Für Schwannenhalsausl. u. Trinksprudler



- Schnellschließend
- Für Schwannenhalsauslauf und Trinksprudler
- Messing verchromt
- Anschluss für Rilsan-Schlauch Di 4/Da 6 mm
- 10 Jahre Garantie



319T61

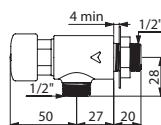
Betätigung	
	319T61

TEMPOSTOP

Für Waschtischeinbau



- Laufzeit ~7 Sekunden
- Durchflussmenge voreingestellt auf 3 l/min bei 3 bar, einstellbar von 1,5 bis 6 l/min
- Körper aus Rohmessing und Bedienkappe verchromt
- Anschluss G 1/2B
- Für Waschtischeinbau
- 10 Jahre Garantie



748626

Ventil TEMPOSTOP mit Bedienkappe	
	748626

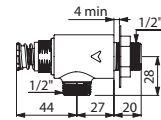
Planen Sie einen Vormischer PREMIX ein (siehe Seite 82)

TEMPOSTOP

Für Waschtischeinbau



- Laufzeit ~7 Sekunden
- Durchflussmenge voreingestellt auf 3 l/min bei 3 bar, einstellbar von 1,5 bis 6 l/min
- Körper aus Rohmessing
- Anschluss G 1/2B
- Für Waschtischeinbau
- 10 Jahre Garantie



748126

Ventil TEMPOSTOP ohne Bedienkappe	
	748126

Planen Sie einen Vormischer PREMIX ein (siehe Seite 82)

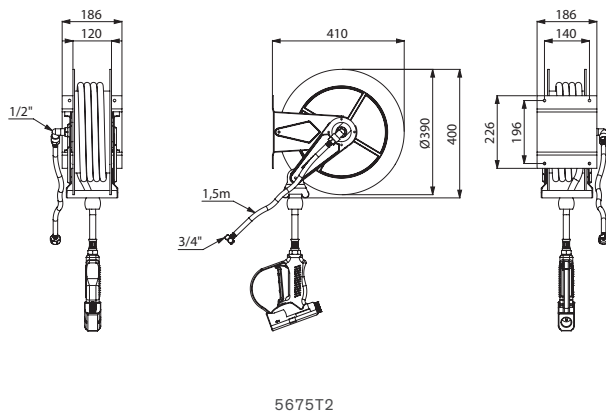


Automatischer Schlauchaufroller aus Edelstahl 5675T2

Automatischer Schlauchaufroller



- Schlauch L. 15 m mit Schlauchführung
- Maximale Betriebstemperatur: 50 °C
- Durchflussmenge 23 l/min bei 3 bar
- Maximaler Betriebsdruck: 20 bar, 12 bar mit Reinigungspistole
- Ausführung 5675T2: Halterung mit Trommel Ø 390 mm aus Edelstahl Werkstoff 1.4301
- Ausführung 5676T2: Trommel Ø 425 mm aus ABS und Halterung aus Edelstahl Werkstoff 1.4301
- Zu ergänzen mit Eckventil mit integriertem Rohrunterbrecher, zur Unterbindung von Rücksaugen von Nichttrinkwasser in die Trinkwasser-Installation (siehe rechts)
- 10 Jahre Garantie



Automatischer Schlauchaufroller	
Aus Edelstahl	5675T2
Aus ABS	5676T2

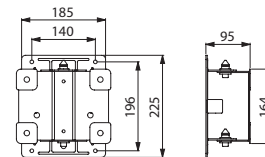
Optional: schwenkbare Wandhalterung und Eckventil (siehe rechts)

Zubehör



Schwenkbare Wandhalterung

- Edelstahl Werkstoff 1.4301
- 40° nach rechts oder links rotierbar
- Kann in Position 0° durch Schrauben blockiert werden
- 10 Jahre Garantie



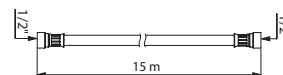
5679

Schwenkbare Wandhalterung	5679
---------------------------	-------------



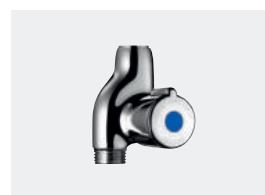
Schlauch für Schlauchaufroller

- Schlauch L. 15 m
- Maximale Betriebstemperatur: 50 °C
- Maximaler Betriebsdruck: 20 bar
- 10 Jahre Garantie



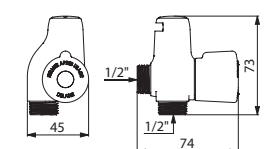
435576

Schlauch L. 15 m für Schlauchaufroller	435576
--	---------------



Eckventil G 1/2 x G 1/2 B

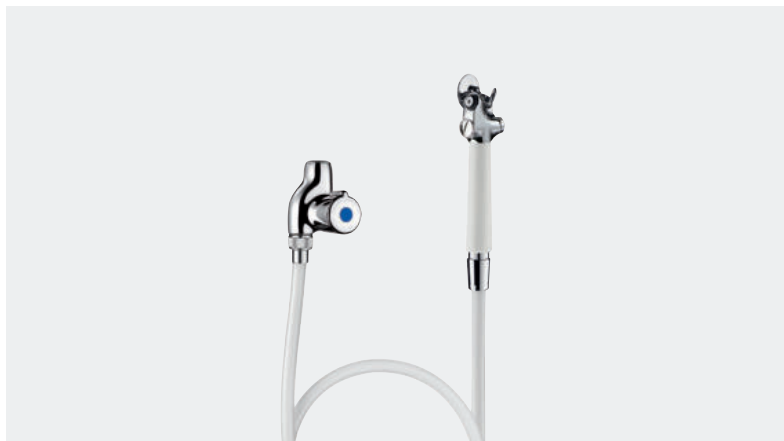
- Keramikoberteil mit 1/4-Umdrehung
- **Rohrunterbrecher und Rückflussverhinderer integriert** (Schutz gegen Rückfließen/Rücksaugen)
- Körper aus Messing verchromt
- 10 Jahre Garantie



158100

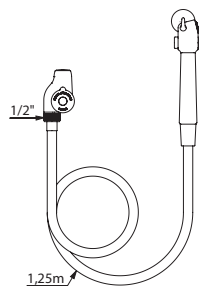
Eckventil G 1/2 x G 1/2 B	158100
---------------------------	---------------

Reinigungsbrause für Herd und Ofen



- Reinigungsbrause für Herd und Ofen **mit Eckventil mit Keramikoberteil**
- **Rohrunterbrecher mit integriertem Rückflussverhinderer**
- PVC-Panzerschlauch weiß lichtundurchlässig G 1/2 × G 1/2, L. 1,25 m
- **Handbrause mit Druckknopfbetätigung**
- Wandhalterung aus Messing verchromt
- 10 Jahre Garantie

Die Reinigungsbrause kann auf Anfrage mit einem Selbstschluss-Eckventil ausgestattet werden.



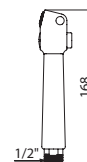
D275059

Zubehör



Handbrause mit Druckknopfbetätigung

- **Handbrause G 1/2B mit Druckknopf oben und Strahl nach unten**
- Messing verchromt und Polypropylen weiß



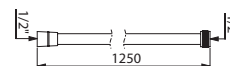
434182

Handbrause mit Druckknopfbetätigung	434182
-------------------------------------	--------



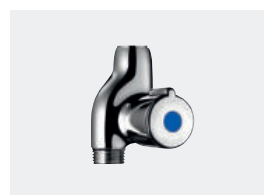
Panzerschlauch G 1/2 × G 1/2

- **Schlauch aus PVC weiß lichtundurchlässig** unterbindet Keimwachstum
- Verdrehenschutz-Verschraubungen G 1/2 × G 1/2 gegen Verbiegen des Schlauchs
- Vormontierte Dichtungen für vollständige Dichtheit



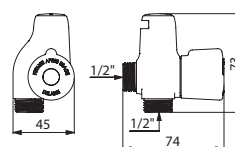
434125

Panzerschlauch G 1/2 × G 1/2	434125
------------------------------	--------



Eckventil G 1/2B × G 1/2B

- Keramikoberteil mit 1/4-Umdrehung
- **Rohrunterbrecher und Rückflussverhinderer integriert** (Schutz gegen Rückfließen/Rücksaugen)
- Körper aus Messing verchromt
- 10 Jahre Garantie



158100

Eckventil G 1/2B × G 1/2B	158100
---------------------------	--------

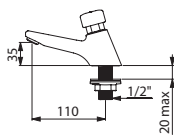
Reinigungsbrause für Herd und Ofen	D275059
------------------------------------	---------

TEMPOSTOP

Selbstschluss-Ventil mit Druckknopf



- Laufzeit ~7 Sek.
- Durchflussmenge voreingestellt auf 3 l/min bei 3 bar, einstellbar
- Verkalkungsarmer, vandalengeschützter Strahlregler
- Körper aus Messing massiv verchromt, Anschluss G 1/2B
- Befestigung durch Kontermutter
- 10 Jahre Garantie



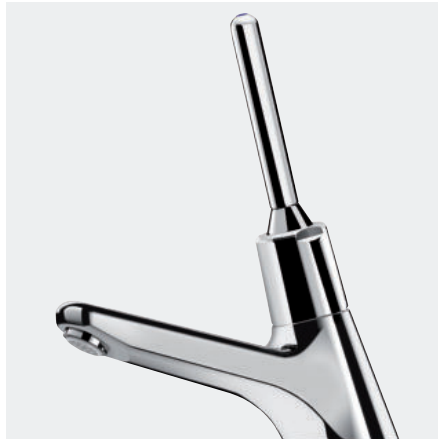
745100

Selbstschluss-Ventil TEMPOSTOP Standmontage	745100
--	--------

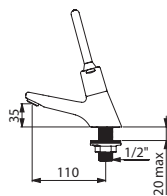
Planen Sie einen Vormischer PREMIX ein (siehe Seite 82)

TEMPOSTOP

Selbstschluss-Ventil mit Bedienhebel



- Laufzeit ~7 Sek.
- Durchflussmenge voreingestellt auf 3 l/min bei 3 bar, einstellbar
- Verkalkungsarmer, vandalengeschützter Strahlregler
- Körper aus Messing massiv verchromt, Anschluss G 1/2B
- Befestigung durch Kontermutter
- **Betätigung über Bedienhebel** (besonders leichte Betätigung)
- 10 Jahre Garantie



745440

Selbstschluss-Ventil TEMPOSTOP Standmontage	745440
--	--------

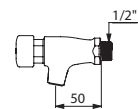
Planen Sie einen Vormischer PREMIX ein (siehe Seite 82)

TEMPOSTOP

Selbstschluss-Ventil für Wandmontage



- Laufzeit ~7 Sek.
- Durchflussmenge voreingestellt auf 3 l/min bei 3 bar, einstellbar
- Verkalkungsarmer, vandalengeschützter Strahlregler
- Körper aus Messing massiv verchromt, Anschluss G 1/2
- 10 Jahre Garantie



746000

Selbstschluss-Ventil TEMPOSTOP Wandmontage	746000
---	--------

Planen Sie einen Vormischer PREMIX ein (siehe Seite 82)



Zubehör

GROSSKÜCHEN-
ACCESSOIRES
74



SEIFENSPENDER
77



PAPIERHANDTUCH-
SPENDER UND
ABFALLBEHÄLTER
79



THERMOSTAT-
MISCHBATTERIEN
82



BODENABLÄUFE
83

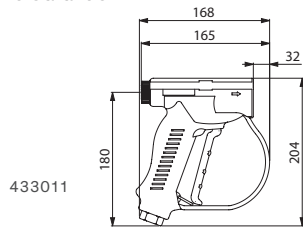


Stoßfeste Reinigungspistole

Mit einstellbarem Strahl



- Stoßfeste Reinigungspistole mit **einstellbarem Strahl**
- Ergonomischer Griff mit Ummantelung für höhere Griffsicherheit
- Interner Mechanismus beständig gegenüber Chemikalien
- Durchflussmenge: 23 l/min bei 3 bar
- Maximale Betriebstemperatur: 50 °C
- Maximaler Betriebsdruck: 12 bar
- Feststellbügel ermöglicht Dauerbetrieb
- 10 Jahre Garantie



433011

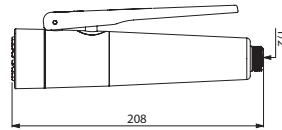
Stoßfeste Reinigungspistole mit einstellbarem Strahl

433011

Handbrause mit Antikalk-Noppen



- Handbrause mit **einstellbarem Strahl** und Antikalk-Noppen
- Stoßschutz
- **Zwei Strahlarten:** Regenstrahl und zentrierter Strahl mit 10 l/min bei 3 bar
- Griffummantelung aus **Polypropylen verstärkt** und rutschhemmend (höhere Griffsicherheit)
- Messing massiv verchromt
- Einfaches Einrasten ermöglicht Dauerbetrieb
- 10 Jahre Garantie



433003

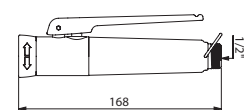
Handbrause mit Antikalk-Noppen

Weiß	433003
Schwarz	433009

Handbrause mit verkalkungsarmem Brausekopf



- Handbrause mit **einstellbarem Strahl** und stoßfestem Brausekopf
- Verkalkungsarmer Brausekopf (Düse ohne Sieb)
- **Zwei Strahlarten:** Regenstrahl mit 8 l/min bei 3 bar und zentrierter Strahl mit 9 l/min bei 3 bar
- Griffummantelung aus **Polypropylen verstärkt** und rutschhemmend (höhere Griffsicherheit)
- Messing massiv verchromt
- Feststellbügel ermöglicht Dauerbetrieb
- 10 Jahre Garantie

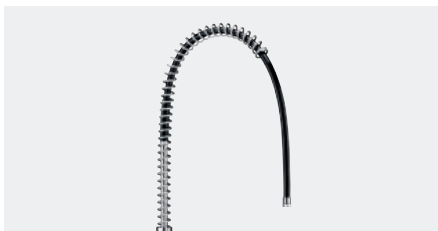


433000

Handbrause mit verkalkungsarmem Brausekopf

Weiß	433000
Schwarz	433010

Edelstahl-Tragfeder



- Edelstahl-Tragfeder L. 600 zum Halt eines Schlauchs auf Geschirrspülbrause-Garnitur
- 10 Jahre Garantie



433038

Edelstahl-Tragfeder

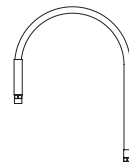
433038

Schlauch in Lebensmittelqualität

Schwarz



- Panzerschlauch, **Maximaltemperatur 70 °C** und **maximaler Betriebsdruck 5 bar**, mit:
 - PVC-Verstärkung des Belastungsbereichs
 - **Verdrehschutz-Verschraubung**
- 10 Jahre Garantie



433095CH

Panzerschlauch schwarz in Lebensmittelqualität

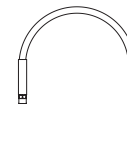
L. 0,95 m	433095CH
L. 1,20 m	433120CH

Schlauch in Lebensmittelqualität

Weiß



- Panzerschlauch, **Maximaltemperatur 70 °C** und **maximaler Betriebsdruck 5 bar**, mit:
 - PVC-Verstärkung des Belastungsbereichs
 - **Verdrehschutz-Verschraubung**
- 10 Jahre Garantie



433095

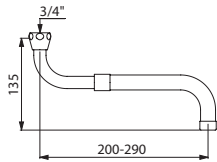
Panzerschlauch weiß in Lebensmittelqualität

L. 0,95 m	433095
L. 1,20 m	433120
L. 2,00 m	433200

Schwenkauslauf



- Schwenkauslauf
- G 3/4
- Messing verchromt
- Ausführungen 966230 und 966380: können oberhalb oder unterhalb einer Wandarmatur montiert werden
- Strahlregler
- 10 Jahre Garantie



966230

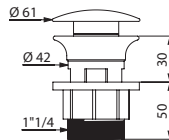
Schwenkauslauf	
Ausziehbar L. 200-290	966230
Ausziehbar L. 300-470	966380
Auslaufrohr L. 200	943200110

Ablaufventil ON/OFF

Mit Edelstahl-Ablaufhaube



- Waschtisch-Ablaufventil G 1 1/4B mit Edelstahl-Ablaufhaube, Lieferung geöffnet **für freien Wasserablauf**
- Empfohlen für Waschtische mit Elektronik- oder Selbstschlussarmaturen und Handwaschbecken mit Überlauf
- Öffnen und Schließen durch Drücken auf Ablaufventil
- 10 Jahre Garantie



581000

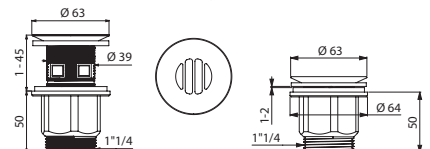
Ablaufventil ON/OFF	581000
---------------------	--------

Ablaufventil HYGIENA

Mit gewölbtem Einlaufgitter



- Hygienisches Waschtisch-Ablaufventil G 1 1/4B
- **Gewölbtes Einlaufgitter** (ohne Wasserrückstände)
- **Freier Wasserablauf, ohne Zentralschraube** (begrenzt Bakterienablagerungen)
- Gitter Messing poliert verchromt, Körper ABS verchromt
- Langes Modell: Einbauhöhe mind. 1 mm, max. 45 mm; **anpassbar** (Abdeckungen entfernbar für Waschtische mit Überlauf); kurzes Modell: Einbauhöhe mind. 1 mm, max. 2 mm; **speziell für Edelstahlbecken**
- Gemäß DIN EN 274-1; 10 Jahre Garantie



611

6110

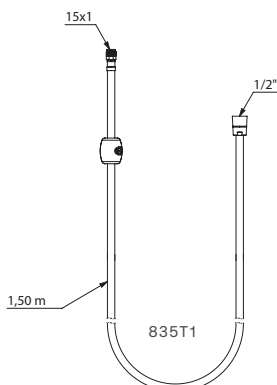
Ablaufventil HYGIENA	
Langes Modell	611
Kurzes Modell	6110

Nylonschlauch

Für Auszugbrause



- Nylonschlauch L. 1,50 m für Auszugbrause, mit Rückholhilfe (siehe Art. 2597 Seite 37)
- Konusmutter Metall G 1/2 und Gewinde Metall M15 x 1

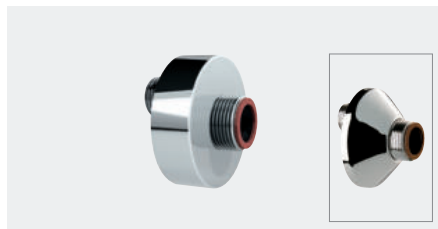


835T1

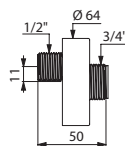
Nylonschlauch	835T1
---------------	-------

Standard S-Anschlüsse

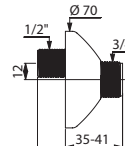
Wandanschlüsse G 1/2B x G 3/4B



- Anschlüsse verchromt für wandmontierte Mischbatterie
- G 1/2B x G 3/4B
- Verpackungseinheit 2 Stück
- 10 Jahre Garantie



856794.2P

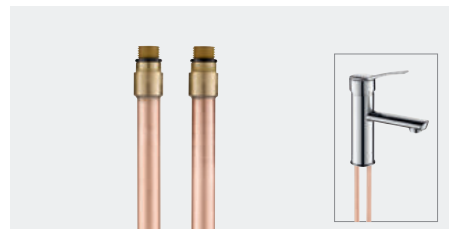


856027.2P

Standard S-Anschlüsse	
L. 50, Verstellbarkeit 11 mm, Ø 64	856794.2P
L. 60, Verstellbarkeit 12 mm, Ø 70	856027.2P
L. 60, Verstellbarkeit 21 mm, Ø 70	857027.2P
L. 50, Verstellbarkeit 11 mm, Ø 70	856127.2P

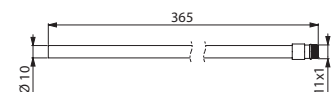
Kupferanschlussrohre

Für Anschluss an Armatur



- Kupferrohre weich blank
- Für Anschluss anstelle von PEX-Schläuchen
- Höhere thermische Leitfähigkeit als flexible Schläuche
- Höhere Wirksamkeit thermischer Desinfektionen
- Verpackungseinheit 2 Stück
- 10 Jahre Garantie

Profi-Tipp: Rückflussverhinderer vorsehen, wenn diese in den ursprünglichen Schläuchen bereits integriert waren (sprechen Sie uns an).



811611.2P

Kupferanschlussrohre	
M10 x 1 L. 365	811610.2P
M11 x 1 L. 365	811611.2P



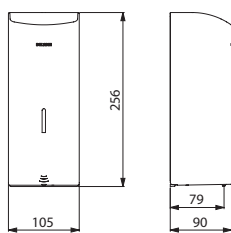
DELABIE

Elektronischer Seifenspender

Für Wandmontage



- **Vandalengeschützte Ausführung mit Schloss und gleichschließendem DELABIE-Schlüssel**
- **Berührungslose Auslösung:** automatische Erfassung der Hände durch Infrarotsensor (Erfassungsbereich einstellbar)
- Gehäuse aus **bakteriostatischem Edelstahl Werkstoff 1.4301**
- **Gehäuse aus einem Stück gefertigt:** für einfache Reinigung und bessere Hygiene
- **Verschwendungsarme Dosierpumpe:** je Dosiereinheit 0,8 ml (bis auf 7 Dosiereinheiten pro Betätigung einstellbar)
- Falls längere Zeit nicht benutzt: Inbetriebnahme durch **Anti-Verstopfungsmodus**
- Betrieb: 6 mitgelieferte Batterien AA 1,5 V (DC9V) im Gehäuse integriert
- Leuchtanzeige weist auf schwache Batterie hin
- Innenbehälter mit großer Öffnung: erleichtert das Befüllen mit großen Gebinden
- Kontrollfenster
- Fassungsvermögen: 1 Liter
- Materialstärke Edelstahl: 1 mm
- Maße: 90 × 105 × 256 mm
- Für Flüssigseife auf pflanzlicher Basis, Maximal-Viskosität: 3.000 mPa.s
- Kompatibel mit hydroalkoholischer Desinfektionslösung
- 10 Jahre Garantie
- CE-Kennzeichnung



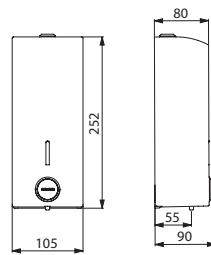
512066

Flüssigseifenspender

Mit besonders leichter Betätigung



- **Vandalengeschützte Ausführung mit Schloss und gleichschließendem DELABIE-Schlüssel**
- Gehäuse aus **bakteriostatischem Edelstahl Werkstoff 1.4301**
- **Gehäuse aus einem Stück gefertigt:** für einfache Reinigung und bessere Hygiene
- **Druckknopf mit besonders leichter Betätigung**
- **Antiblockiersicherheit:** nur eine Dosierung je Betätigung möglich, auch bei längerem Drücken
- Verschwendungs- und tropfarme Dosierpumpe (für wässrige Lösungen geeignet)
- Innenbehälter mit großer Öffnung: erleichtert das Befüllen mit großen Gebinden
- Innenbehälter unterbindet dauerhafte Seifenstagnation
- Kontrollfenster
- Fassungsvermögen: 1 Liter
- Materialstärke Edelstahl: 1 mm
- Maße: 90 × 105 × 252 mm
- Für Flüssigseife auf pflanzlicher Basis, Maximal-Viskosität: 3.000 mPa.s
- Kompatibel mit hydroalkoholischer Desinfektionslösung
- 10 Jahre Garantie



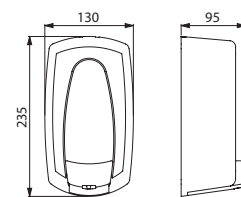
510580

Seifenspender Hypereco

Aus ABS



- Aus ABS weiß
- Betätigungssystem ohne Nachtropfen
- Mit Schloss
- Kontrollfenster
- **Fassungsvermögen: 0,9 Liter**
- Maße Ausführung 374001: 95 × 130 × 235 mm
- Maße Ausführung 6712: 105 × 130 × 215 mm
- 10 Jahre Garantie



374001

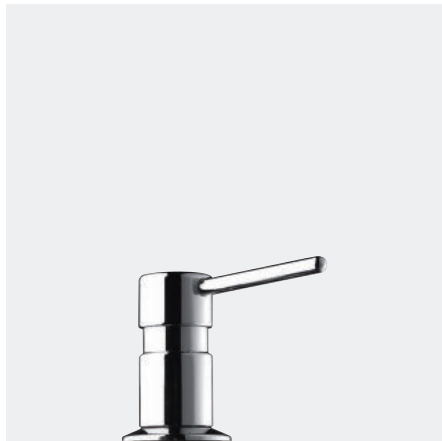
Elektronischer Flüssigseifenspender	
Edelstahl Werkstoff 1.4301 hochglanzpoliert	512066P
Edelstahl Werkstoff 1.4301 Seidenglanz	512066S
Edelstahl Werkstoff 1.4301 pulverbeschichtetweiß	512066W

Flüssigseifenspender	
Edelstahl Werkstoff 1.4301 hochglanzpoliert	510580
Edelstahl Werkstoff 1.4301 Seidenglanz	510582
Edelstahl Werkstoff 1.4301 pulverbeschichtetweiß	510581

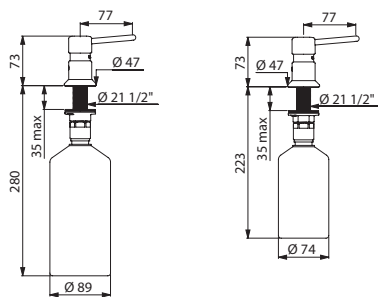
Flüssigseifenspender Hypereco	
Mit Handbetätigung	374001
Mit Ellbogenbetätigung	6712

Flüssigseifenspender

Für Standmontage, Auslauf gerade



- Ausführung für Waschtischeinbau
- **Vandalengeschützte Ausführung**
- Körper und Bedienkappe aus Messing verchromt
- Tropfarmes System (für wässrige Lösungen geeignet)
- **Mechanismus durch Innensechskantschraube abschließbar**
- Befüllung von oben (durch Demontage der Bedienkappe) oder von unten (durch Demontage des Seifentanks) möglich
- Ausführung mit Seifentank für Montage unter dem Waschtisch (Art. 729008 und 729508) oder für separaten Seifentank (Art. 729108)
- 10 Jahre Garantie



729008

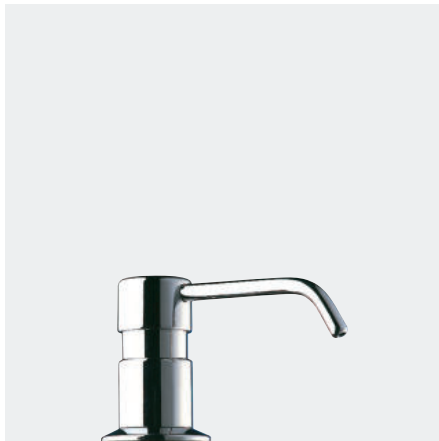
729508

Flüssigseifenspender gerader Auslauf

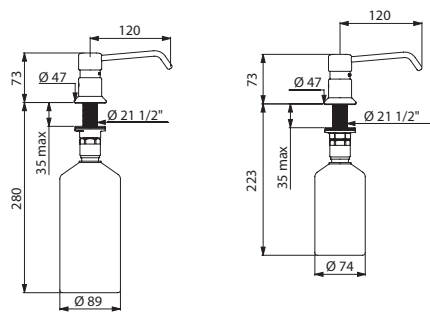
Mit Seifentank 1 Liter	729008
Mit Seifentank 0,5 Liter	729508
Mit Rilsan-Schlauch 1,20 m	729108

Flüssigseifenspender

Für Standmontage, Auslauf gebogen



- Ausführung für Waschtischeinbau
- **Vandalengeschützte Ausführung**
- Körper und Bedienkappe aus Messing verchromt
- Tropfarmes System (für wässrige Lösungen geeignet)
- **Mechanismus durch Innensechskantschraube abschließbar**
- Befüllung von oben (durch Demontage der Bedienkappe) oder von unten (durch Demontage des Seifentanks) möglich
- Ausführung mit Seifentank für Montage unter dem Waschtisch (Art. 729012 und 729512) oder für separaten Seifentank (Art. 729112)
- 10 Jahre Garantie



729012

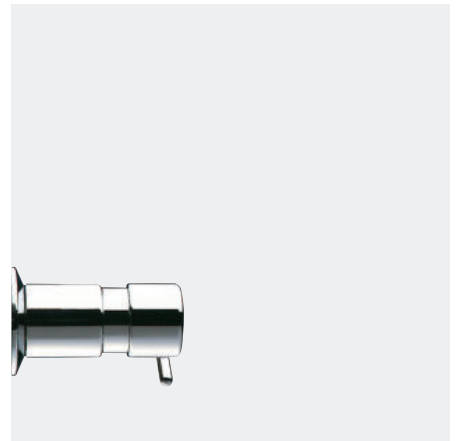
729512

Flüssigseifenspender gebogener Auslauf

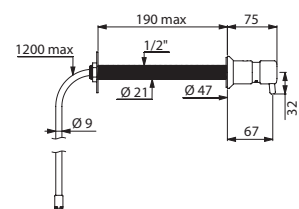
Mit Seifentank 1 Liter	729012
Mit Seifentank 0,5 Liter	729512
Mit Rilsan-Schlauch 1,20 m	729112

Flüssigseifenspender

Für Hinterwandmontage



- **Vandalengeschützte Ausführung für Hinterwandmontage** bis 190 mm Wandstärke
- Körper und Bedienkappe aus Messing verchromt
- Tropfarmes System (für wässrige Lösungen geeignet)
- **Mechanismus durch Innensechskantschraube abschließbar**
- **Für separaten Seifentank** (nicht im Lieferumfang enthalten), mit flexiblem Saugschlauch 1,20 m
- 10 Jahre Garantie



729150

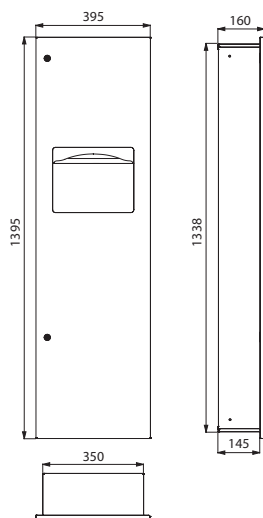
Flüssigseifenspender Hinterwandmontage für separaten Seifentank	729150
--	---------------

Kombi Papierhandtuchspender - Abfallbehälter

Für Unterputzmontage



- Bakteriostatischer Edelstahl Werkstoff 1.4301 Seidenglanz
- Front mit Schloss und gleichschließendem DELABIE-Schlüssel
- Verdeckte Befestigungen
- Fassungsvermögen Spender: 400 bis 600 Blatt
- Fassungsvermögen Abfallbehälter: 30 oder 10 Liter
- Materialstärke Edelstahl: 1,2 mm
- Maße: 160 × 395 × 1.395 mm oder 125 × 330 × 790 mm
- 10 Jahre Garantie



510715S

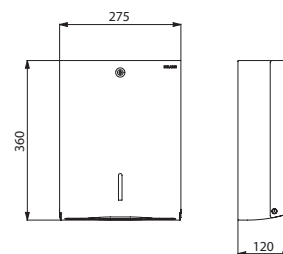
Kombi Spender - Abfallbehälter	
30 Liter	510715S
10 Liter	510714S

Papierhandtuchspender für Wandmontage

Für 500 Papierhandtücher



- Bakteriostatischer Edelstahl Werkstoff 1.4301
- Front mit Schloss und gleichschließendem DELABIE-Schlüssel
- Kontrollfenster
- Einzelblattentnahme-System
- Fassungsvermögen: 500 Blatt
- Maße: 120 × 275 × 360 mm
- Maße der Papierhandtücher: entfaltet 230 × 250 mm, gefaltet 115 × 250 mm
- 10 Jahre Garantie



510601

Papierhandtuchspender Wandmontage - 500 Blatt	
Edelstahl Werkstoff 1.4301 hochglanzpoliert	510601P
Edelstahl Werkstoff 1.4301 Seidenglanz	510601S
Papierhandtücher Zickzack-Faltung, 1 Paket à 180 Blatt	6606

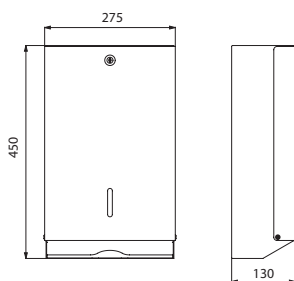


Papierhandtuchspender Wandmontage

Für **750** Papierhandtücher



- Mit Schloss und **gleichschließendem DELABIE-Schlüssel**
- Kontrollfenster
- **Fassungsvermögen: 750 Blatt**
- Materialstärke Edelstahl: 1 mm
- Maße: 130 × 275 × 450 mm
- Maße der Papierhandtücher: entfaltet 230 × 250 mm, gefaltet 115 × 250 mm
- 10 Jahre Garantie



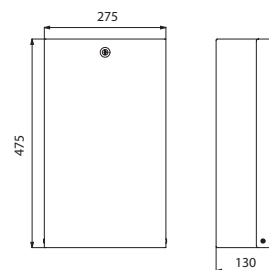
6601/6607D

Abfallbehälter Wandmontage für Papierhandtücher

Mit Einwurfklappe, **16 Liter**



- **Befestigungssystem für Müllsack im Abfallbehälter**
- Mit Schloss und **gleichschließendem DELABIE-Schlüssel**
- Einwurfklappe aus Edelstahl hochglanzpoliert
- Fassungsvermögen: 16 Liter
- Materialstärke Edelstahl: 1 mm
- Maße: 130 × 275 × 475 mm
- 10 Jahre Garantie



6611/6617

Papierhandtuchspender Wandmontage - 750 Blatt	
Edelstahl hochglanzpoliert	6601
Edelstahl Seidenglanz	6607D
Papierhandtücher Zickzack-Faltung, 1 Paket à 180 Blatt	6606

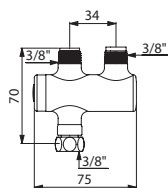
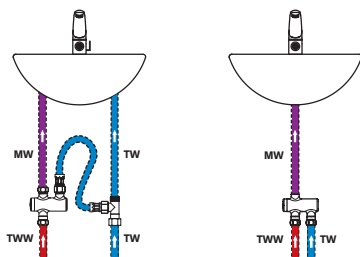
Abfallbehälter Wandmontage 16 Liter für Papierhandtücher	
Edelstahl hochglanzpoliert	6611
Edelstahl Seidenglanz	6617

PREMIX NANO

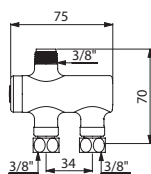
Thermostat-Mischbatterie



- Zur Versorgung von 1 bis 2 Armaturen
- **Verbrühungsschutz:** automatisches Schließen bei Kalt- oder Warmwasserausfall
- Temperatur voreingestellt auf 38 °C, durch Installateur zwischen 34 und 60 °C einstellbar
- Körper aus Messing
- **Mit Schutzfiltern und Rückflussverhinderern**
- Empfohlener Durchfluss: von 3 bis 12 l/min
- **Geeignet für thermische Desinfektionen**
- 10 Jahre Garantie



732216



732016

PREMIX NANO (von 3 bis 12 l/min)

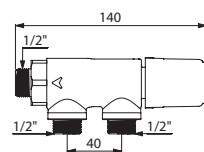
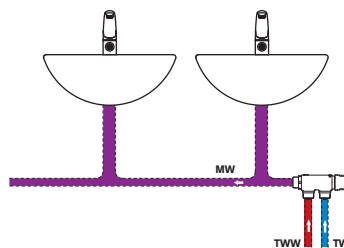
Körper vernickelt, G 3/8, G 3/8, G 3/8B	732012
Körper verchromt, G 3/8, G 3/8, G 3/8B	732016
Körper verchromt G 3/8, G 3/8B, G 3/8B	732216
Körper verchromt G 3/8, G 3/8B, G 3/8B + Anschluss-Set 3/8"	732230

PREMIX COMPACT

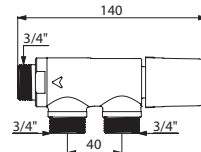
Thermostat-Mischbatterie



- Zur Versorgung von 2 bis 10 Entnahmestellen (je nach Durchflussmenge)
- **Verbrühungsschutz:** automatisches Schließen bei Kalt- oder Warmwasserausfall
- Temperatur einstellbar zwischen 30 und 60 °C, vom Installateur verriegelbar
- Körper aus Messing
- **Mit Schutzfiltern und Rückflussverhinderern**
- Empfohlener Durchfluss:
 - 1/2": von 5 bis 20 l/min
 - 3/4": von 5 bis 25 l/min
- **Geeignet für thermische Desinfektionen**
- 10 Jahre Garantie



733015



733020

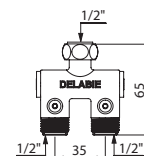
PREMIX COMPACT

G 1/2B für 2 bis 7 Entnahmestellen: von 5 bis 20 l/min	733015
G 3/4B für 2 bis 10 Entnahmestellen: von 5 bis 25 l/min	733020

Vormischer Compact



- Für Montage unter Einzelwaschplatz
- Körper vernickelt G 1/2B × G 1/2
- Von außen überprüfbare Rückflussverhinderer mit Schutzfiltern
- 10 Jahre Garantie



200000

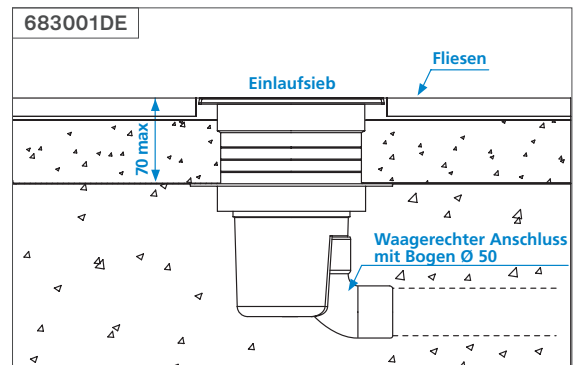
Vormischer Compact	200000
---------------------------	---------------

Bodenablauf mit Höhenverstellung

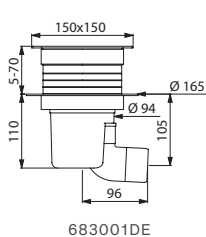
Für Fliesen- oder Rohfußboden



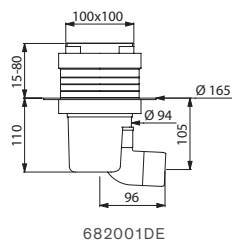
- Mit zuschneidbarer Höhenverstellung bis 80 mm
- 100 × 100 mm



- Normgerechte Ablaufleistung 36 l/min
- Sperrhöhe 50 mm
- Edelstahlsieb hochglanzpoliert
- Waagerechter Ablauf Ø 50 ohne Veränderung der Einbauhöhe (geringe Montagehöhe, jede Einbaurichtung möglich)
- Dichtmanschette integriert zum Aufkleben an Feuchtraumisolierung
- Maximale Einlauftemperatur: 60 °C im Dauerbetrieb, 85 °C kurzfristig
- Ablaufglocke mit Griffbügel: einfache Handhabung und leichte Reinigung
- Glatter PVC-Körper (unterbindet Schmutzpartikelanhaftung)
- Feuerbeständig (nach amerikanischer Norm UL94)
- Mit zuschneidbarer Höhenverstellung
- Befestigung des Einlaufsiebs mit 2 Edelstahlschrauben
- Für Fliesen- oder Rohfußboden
- 10 Jahre Garantie



683001DE



682001DE

Bodenablauf für Fliesen- oder Rohfußboden	
150 × 150 mm, höhenverstellbar bis 70 mm	683001DE
100 × 100 mm, höhenverstellbar bis 80 mm	682001DE



Ersatzteile Zertifizierungen Artikelnummern-Index

ERSATZTEILE

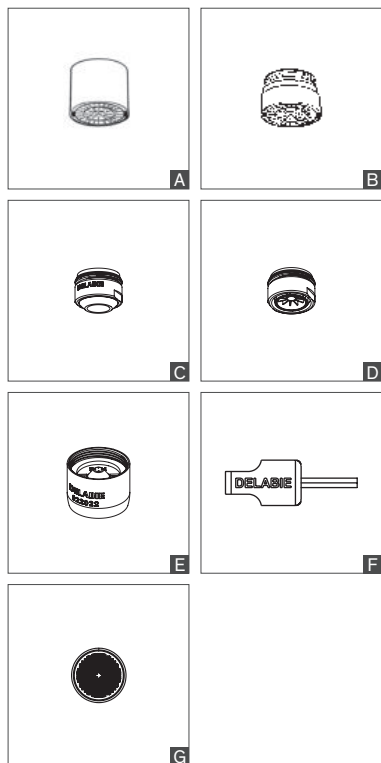
86

ZERTIFIZIERUNGEN
UND RICHTLINIEN

89

ARTIKELNUMMERN-
INDEX

90



STRAHLREGLER

Verkalkungsarme Luftsprudler mit Messingring		
M22 × 1 IG (5 Stück)	22.5P	A
M24 × 1 AG (5 Stück)	24.5P	B
M28 × 1 AG (2 Stück)	28.2P	-
Verkalkungsarme und vandalengeschützte Luftsprudler mit Dichtung ECO		
M22 × 1 IG (2 Stück)	925622.2P	A
M24 × 1 AG (2 Stück)	925624.2P	B
Strahlformer BIOSAFE (frei von Sieben oder sonstigen Wasserdurchtrittsöffnungen) mit Messingring		
M22 × 1 IG (1 Stück) für Waschtischarmaturen 5 l/min	923022	-
M22 × 1 IG (50 Stück) für Waschtischarmaturen 5 l/min	923022.50P	-
M24 × 1 AG (1 Stück) für Waschtischarmaturen 5 l/min	923024	C
M24 × 1 AG (50 Stück) für Waschtischarmaturen 5 l/min	923024.50P	C
Hygiene-Strahlregler (sternförmig und ohne Sieb: begrenzt Bakterienwachstum) mit Messingring		
M22 × 1 IG (2 Stück)	921022.2P	-
M22 × 1 IG (50 Stück)	921022.50P	-
M24 × 1 AG (2 Stück)	921024.2P	D
M24 × 1 AG (50 Stück)	921024.50P	D
Strahlregler mit 3 l/min (Durchflussmenge einstellbar mit Innensechskantschlüssel 2,5 mm) mit Messingring		
M22 × 1 IG (2 Stück)	922022.2P	E
M24 × 1 AG (2 Stück)	922024.2P	-
Regulierungsschlüssel (Innensechskantschlüssel 2,5 mm)	C282025	F
Siebdichtungen flach aus Nylon, Maschenweite 0,6 mm		
Für Gewinde 1/2" (10 Stück)	60212.10P	G
Für Gewinde 3/4" (10 Stück)	60234.10P	G
Anschlüsse		
2 Gewindenippel mit Rückflussverhinderern, G 3/8 × G 3/8B	C151AH75	-
2 Gewindenippel mit Rückflussverhinderern, G 1/2 × G 1/2B	C291AH75	-

AUSLÄUFE

Ausläufe L. 300		
Auslauf oben Ø 22 H. 235		
mit Mutter 3/4" und Strahlregler mit Messingstern	963300245G	-
Auslauf oben Ø 22 H. 230		
mit Mutter 3/4" und sternförmigem Strahlregler	963300245F	H
Auslauf oben Ø 22 H. 120		
mit Mutter 3/4" und sternförmigem Strahlregler	963300145F	I
Ausläufe L. 200		
Auslauf oben Ø 22 H. 230		
mit Mutter 3/4", Strahlregler reguliert auf 3 l/min	963200245F	J
Auslauf oben Ø 22 H. 135		
mit Mutter 3/4" und sternförmigem Strahlregler	963200145F	K
Auslauf oben Ø 22 H. 120		
mit Mutter 3/4" und Strahlformer BIOSAFE	963200923F	-
Auslauf unten Ø 22 H. 117		
mit Mutter 3/4" und Strahlregler mit Messingstern	943200110	L
Ausläufe L. 150		
Auslauf oben Ø 22 H. 105		
mit Mutter 3/4", Strahlregler reguliert auf 3 l/min	963150125F	M
Auslauf oben Ø 22 H. 100		
mit Mutter 3/4" und Strahlformer BIOSAFE	963150923F	-
Universalausläufe ausziehbar		
Auslauf L. 200-290		
mit Mutter 3/4" und sternförmigem Strahlregler	966230	N
Auslauf L. 300-470		
mit Mutter 3/4" und sternförmigem Strahlregler	966380	-

BEDIENGRIFFE

Oberteile

	Service-Kit	Typ
Oberteil komplett 1/4-Umdrehung TW rechts (Ø 22 × 150) + Bediengriff		
Art. 433622, 433722, 435622, 435722, 5630, 5632, 5633, 5634, 5636, 5640T2, 5640T3, 5641T2, 5641T3, 5645T2, 5647T2, 5647T3, 5680, 5830, 5832, 5833, 5834, 5836, 5880	P272AA85	A
Oberteil komplett 1/4-Umdrehung TWW links (Ø 22 × 150) + Bediengriff		
Art. 5630, 5632, 5633, 5634, 5636, 5640T2, 5640T3, 5641T2, 5641T3, 5645T2, 5647T2, 5647T3, 5680, 5830, 5832, 5833, 5834, 5836, 5880	P271AA85	A
Oberteil komplett 1/2-Umdrehung TW rechts (Ø 28 × 150) + Bediengriff		
Art. 5603, 5610, 5612	P296AA85	B
Oberteil komplett 1/2-Umdrehung TWW links (Ø 28 × 150) + Bediengriff		
Art. 5603, 5610, 5612	P295AA85	B
Oberteil ohne Griff (2 Stück)		
Art. 433220, 433422, 435220, 435422, G6432, D2553, G6433, G6532, G6533, G65602, G65603, G6632, G6633, G66452, G66453, G6679, G6732, G6733, G6832, G6833, G6932, G6933	366015.2P	C
Keramikoberteil + Griff		
Art. 5445T2S	P5445	-
Keramikoberteil 1/2", 1/4-Umdrehung rechts		
Art. 5675T2 (bis 12/2017), D275059	P482AJ75	D

HANDBRAUSEN

Für Geschirrspülbrause-Garnituren

	Service-Kit	Typ
Düse für weiße Handbrause 433000	433305	-
Düse für schwarze Handbrause 433010	433315	-

KARTUSCHEN

Für Armaturen

	Service-Kit	Typ
Keramikkartusche Ø 35 mit Sockel		
Art. 2506T1, 2506T2, 2506T3, 25061T1, 5625, 5626, 5825, 5826, 6692, 6693, 6892 und 6893	NS262	-
Keramikkartusche Ø 40 ohne Sockel		
Art. 2510, 2519, 2542, 2597 2211, 2211L und 2599 (bis 12/2017)	N148AA75	-
Keramikkartusche Ø 40 ohne Sockel		
Art. 2211, 2211L, 2542, 2597 und 2599	N248AA75	E
Keramikkartusche Ø 45 ohne Sockel		
Art. 5650T2, 5650T3 und 5652	NS565	-

TEMPOSTOP ARMATUREN

	Laufzeit (Sek.)	Service-Kit	Komplette Kartusche	Typ
745100, 746000, 748626	7	753005	743005	-
745440, 748126	7	753005	743305	F
737152, 737202	3	753303	743323	-

HANDKONTAKTFREIE ARMATUREN

	Laufzeit (Sek.)	Service-Kit	Komplette Kartusche	Typ
TEMPOGENOU 734100, 735400	7	753005	743305	F
MIXFOOT 739000, 739100, 739102	-	753739	-	-
MONOFOOT 736001, 736101, 736102	-	753736	-	-

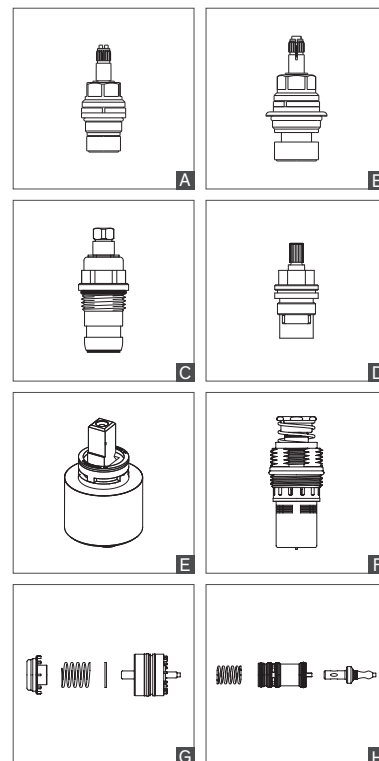
SEIFENSPENDER

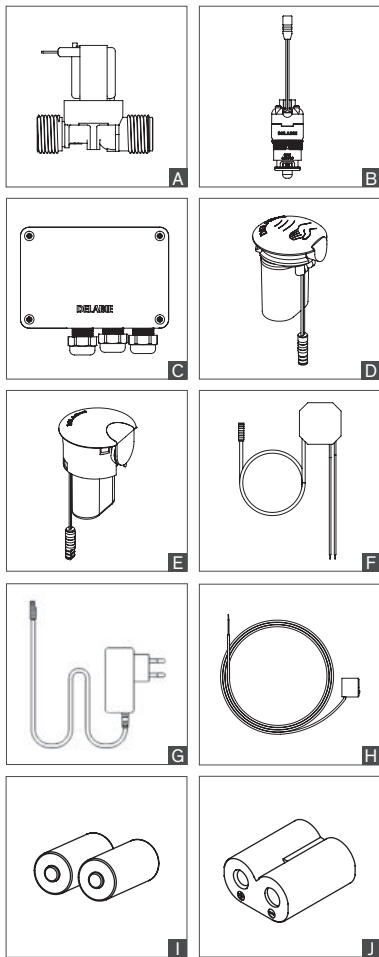
	Service-Kit	Typ
729008, 729108, 729508	729302	729308
729012, 729112, 729512	729302	729312
729150	729302	729303

THERMOSTAT-MISCHBATTERIEN

Service-Kit

	Service-Kit	Typ
Für PREMIX COMPACT		
Art. 733015, 733016, 733020, 733021	753733	G
Für PREMIX NANO		
Art. 732012, 732016, 732216	743732	H





MAGNETVENTILE

Für Waschtisch		
12 V G 1/2B × G 1/2B für TEMPOMATIC Waschtisch	495626	A
12 V G 3/8B × G 3/8B für TEMPOMATIC 2 und BINOPTIC Waschtisch	495612	A
6 V für TEMPOMATIC (MIX) 3 Waschtisch	479749	-
6 V für TEMPOMATIC (MIX) 4 Waschtisch	479748	B
6 V G 3/8B × G 3/8B für TEMPOMATIC (MIX) 2, BINOPTIC (MIX)	495606	-

ELEKTRONIK-BOXEN

Für Waschtisch		
230/12 V Standard mit Hygienespülprogramm und Trafo für Waschtisch	495444BC	C
6 V mit integrierter Batterie für TEMPOMATIC (MIX) 3 Waschtisch	492446	D
6 V mit integrierten Batterien für TEMPOMATIC (MIX) 4 Waschtisch	490446	E
230/12 V Multifunktion mit Trafo für Waschtisch	495445BC	C
6 V Batteriebetrieb für Waschtisch	495446BC	C
6 V TEMPOMATIC (MIX) 4 Waschtisch Netzbetrieb	490450	E

NETZTEILE

Für Waschtisch		
Unterputz-Netzteil für TEMPOMATIC (MIX) 4 Netzbetrieb	490240	F
Steckernetzteil für TEMPOMATIC (MIX) 4 Netzbetrieb	490241	G
Verlängerungskabel	490230EXT	-

SENSOREN

Für Waschtisch (alle Waschtischarmaturen: identisches Grundmodell für Netz- und Batteriebetrieb)		
Mit Kabel L. 0,10 m	495009	H
Mit Kabel L. 0,70 m	495070	H
Mit Kabel L. 1,50 m	495149	H
Mit Kabel L. 5,00 m	495499	H
Für Waschtischarmaturen BINOPTIC (MIX) und TEMPOMATIC (MIX) 2, Kabel L. 0,70 m	CEL378V	-
Für Waschtischarmaturen BINOPTIC (MIX) und TEMPOMATIC (MIX) 2, Kabel L. 1,50 m	CEL378150V	-
Für Waschtischarmaturen BINOPTIC (MIX) und TEMPOMATIC (MIX) 2, Kabel L. 5,00 m	CEL378499V	-

Hinweis: Abgeschirmtes Kabel nicht verlängern oder kürzen.

BATTERIEN

Für Waschtisch		
2 × 3V-Lithium-Batterien 123/CR 17345	990123	I
1 × 6V-Lithium-Batterie 223/CR - P2	990223	J

ANFORDERUNGEN UND PRÜFZEICHEN

Armaturen gemäß deutscher Trinkwasserverordnung

Die Erfüllung höchster Hygienestandards hat für DELABIE oberste Priorität. Daher entsprechen die Armaturen von DELABIE den relevanten Normen und die eingesetzten Werkstoffe erfüllen die Anforderungen der [Trinkwasserverordnung \(TrinkwV 2001 inklusive der Änderungen, zuletzt 2018\)](#).

Alle mit Trinkwasser in Kontakt stehenden metallenen Werkstoffe entsprechen der aktuellen [UBA-Liste](#), soweit veröffentlicht.

Produkte mit Prüfzeichen

Als Markenhersteller setzt die DELABIE Gruppe zahlreiche Produkte mit Prüfzeichen ([DIN-DVGW](#), [NF](#), [WRAS](#), [BELGAQUA](#) und viele mehr) ein.

CE-Kennzeichnung für elektronische Armaturen

Richtlinien [EMV 2014/30/EU](#) und Niederspannung [2014/35/EU](#).

AUSGEWÄHLTE RICHTLINIEN FÜR DIE NAHRUNGSMITTELINDUSTRIE

Richtlinie 94/71/EWG des Rates vom 13. Dezember 1994 zur Änderung der Richtlinie 92/42/EWG:

In milchverarbeitenden Betrieben dürfen die Armaturen in Arbeitsräumen und Toiletten nicht von Hand zu betätigen sein.

Richtlinie 92/5/EWG des Rates vom 10. Februar 1992 zur Änderung und Aktualisierung der Richtlinie 77/99/EWG sowie zur Änderung der Richtlinie 64/433/EWG:

In fleischverarbeitenden Betrieben dürfen die Armaturen in Arbeitsräumen und Toiletten nicht von Hand zu betätigen sein.

AUSGEWÄHLTE VORSCHRIFTEN FÜR KÜCHENBETRIEBE

Arbeits-Sicherheits-Informationen: Hygiene in Küchen (ASI 8.20, herausgegeben durch die Berufsgenossenschaft Nahrungsmittel und Gastgewerbe)

Die Reinigung des Geschirrs und der Geräte hat nicht nur die optische, sondern auch die bakteriologische einwandfreie Beschaffenheit zu gewährleisten.

Das wichtigste Reinigungsmittel in der Küche ist das Wasser; es muss hygienisch einwandfrei sein und reichlich zur Verfügung stehen. Die Temperatur des Reinigungs- und Spülwassers soll mindestens + 50 °C betragen.

Alle Werkzeuge und Geräte müssen zum Arbeitschluss, falls nötig sogar mehrfach täglich, von allen mit dem bloßen Auge erkennbaren Auflagerungen, Speiseresten usw. befreit werden und dürfen erst nach gründlichem Spülen in Heißwasser wieder verwendet werden.

Desinfektion: Die gründliche mechanische Reinigung mit viel Wasser, Spülmittel und entsprechenden Geräten sollte der eigentlichen Desinfektion vorausgehen, damit die Desinfektionsmittel eine bessere Möglichkeit bekommen, mit den verbleibenden Keimmengen fertig zu werden (Grundsatz: Erst Reinigung, dann Desinfektion).

Empfehlenswert ist, dass im Großbetrieb die Reinigung von Küchengeräten bzw. Küchengeschirr getrennt vom Essgeschirr in einer besonderen Anlage erfolgt.

Für das Händetrocknen sollen Einmalhandtücher aus Papier oder Rollenhandtücher in Handtuchspendern benutzt werden.

Die Wasch- und Reinigungsbecken sollen mit heißem Wasser nachgespült werden.

Händewaschen und -desinfizieren hat zu erfolgen:

- vor Arbeitsaufnahme
- nach Toilettenbesuch
- nach bestimmten Arbeiten.

Arbeits-Sicherheits-Informationen: Küchenplanung (ASI 0.10, herausgegeben durch die Berufsgenossenschaft Nahrungsmittel und Gastgewerbe)

Alle Oberflächen, sowohl die der Böden, Wände, Decken, Fenster, Türen als auch die der Ausrüstungsteile, wie z. B. Tische, Schränke, Leuchten usw. müssen leicht zu reinigen und falls erforderlich zu desinfizieren sein. Die Oberflächen dürfen keine Risse und Spalten aufweisen, in denen sich Schmutz festsetzen kann. Ebenso müssen sie aus glattem, abriebfestem, korrosionsfestem und geeignetem Material bestehen, das Lebensmittel nicht negativ beeinflusst.

Eine Küche muss an geeigneten Stellen über genügend Handwaschbecken mit Warm- und Kaltwasserzufuhr sowie mit Mitteln zum Händewaschen und hygienischem Händetrocknen ausgestattet sein.

Soweit Vorrichtungen zum Waschen von Lebensmitteln sowie zum Spülen von Gerätschaften erforderlich sind, müssen diese von Handwaschbecken getrennt angeordnet sein.

Toilettenräume dürfen auf keinen Fall unmittelbar in Räume zu öffnen sein, in denen mit Lebensmitteln umgegangen wird.

ACS

ACS:

Konformitätszertifikat
Alle DELABIE Produkte in diesem Katalog entsprechen der CPDW-Richtlinie (Construction products in contact with drinking water), der novellierten Verordnung vom 29. Mai 1997 und dem Rundschreiben des französischen Gesundheitsministeriums DGS/SD7A2002 n°571 vom 25. November 2002.



CE-Kennzeichnung

für elektronische Armaturen: EU-Richtlinien EMV 2014/30/EU und Niederspannung 2014/35/EU

Schläuche der Geschirrspülbrause-Garnituren **gemäß Richtlinie 2007/19 CE** über „Materialien [...] aus Kunststoff, die dazu bestimmt sind, mit Lebensmitteln in Berührung zu kommen“.



Zertifizierung

ISO 9001 2015 des Qualitätsmanagements

Weitere Zertifizierungen im Ausland:

DELABIE exportiert weltweit in mehr als 90 Länder.

ART.-NR.	BESCHREIBUNG	S.	ART.-NR.	BESCHREIBUNG	S.
102400	Klapprost Edelstahl für Art. 182400	65	433009	Handbr. Hebelbet. verkalkungsarm schw H.208,einstellb.Strahl	74
1306T1	Schwenkauslauf D22 H140 L150mm	59	433010	Handbrause mit Hebelbet. schwarz H.168, einstellb. Strahl	74
1306T2	Schwenkauslauf D22 H260 L200mm	59	433011	Handbrause stoßfest, einstellbarer Strahl	74
1306T3	Schwenkauslauf D22 H260 L300mm	59	433020	Geschirrspüler + Handbrause 433000 o.Arm.,Steigrohr lang G3/4	19
1316	Auszugbrause auf schwenkbarer Säule H200 L220mm	37	433038	Tragfeder Edelstahl f. Geschirrspülbrause	74
158100	Absperrventil G1/2 m. Rohrtrenner, mit Oberteil 1/4-Drehung	69/70	433095	Flex.Schlauch Lebensmittelqualität G1/2 weiß L950mm	74
180100	Trinkbrunnen ILHA bodenstehend H 915 Edelstahl 1.4301 sat	66	433095CH	Flex.Schlauch Lebensmittelqualität G1/2 schwarz L950mm	74
180140	Ausgussbecken/Waschtisch-Kombi. bodenst. Edst. 1.4301 sat	64	433120	Flex.Schlauch Lebensmittelqualität G1/2 weiß L1200mm	74
180150	Ausgussbecken bodenstehend Edelstahl 1.4301 satiniert	64	433120CH	Flex.Schlauch Lebensmittelqualität G1/2 schwarz L1200mm	74
180300	WT SXL bodenst. HI. D 22 mm re. Edst. 1.4301 satiniert	62	433200	Flex.Schlauch Lebensmittelqualität G1/2 weiß L2000mm	74
180330	WT GENOU m. Kniebet. wandh. HI. D 22 mm re Edst. 1.4301 sat	62	433220	Geschirrspüler+HB 433000 o.Arm.,Teleskopausl.+Steigrohr lang	19
180800	Trinkbrunnen SD wandhängend Edelstahl 1.4301 satiniert	66	433305	Service-Kit Düse für weiße Handbrause	87
181310	Waschtisch SXS ohne Armatur Edst. 1.4301 satiniert	63	433315	Service-Kit Düse für schwarze Handbrause	87
181320	Waschtisch SXS o. Armatur mit Rückwand Edst. 1.4301 satiniert	63	433420	Geschirrspüler + HB 433000 ohne Armatur, Steigrohr kurz G3/4	19
182310	Waschtisch SXS kpl. mit Selbstschl.-Ventil Edst. 1.4301 sat.	63	433422	Geschirrspüler + HB433000 o.Arm.,Teleskopausl.+Steigrohr kurz	19
182320	WT SXS kpl.m.Selbstschl.-Ventil u. Rückwand Edst. 1.4301 sat.	63	433620	Geschirrspüler + Handbrause 433010 o.Arm.,Steigrohr kurz G3/4	19
182400	Ausgussbecken wandhängend m. Rückwand Edst. 1.4301 satiniert	65	433622	Geschirrspüler. + HB 433010 o.Arm.,Auslaufrohr+Steigr. kurz	19
184310	WT SXS komplett mit elektron. Ventil Edst. 1.4301 sat.	63	433720	Geschirrspüler.+Handbrause 433010 o.Arm.,Steigrohr lang G3/4	19
184320	WT SXS kpl. m. elektron. Ventil u. Rückwand Edst. 1.4301 sat.	63	433722	Geschirrspüler. + HB 433010 o.Arm.,Auslaufrohr+Steigr. lang	19
200000	Vormischer COMPACT für WT G1/2B, mit Rückflussverhinderern	82	434125	Panzerschlauch G1/2 PVC weiß L1250mm	70
204001	Festausl. Standm. G1/2B L150 H170 D16mm Strahlregler 3l/min	59	434182	Bidet-Handbrause mit Daumenbetätigung	70
22.5P	5 St. Luftsprudler verkalkungsarm M22x1	86	435020	Geschirrspüler + Handbrause 433003 o.Arm.,Steigrohr lang G3/4	19
2210	SPT-EHM mit Schwenkauslauf H.145 L.225, Bügelgriff	35	435220	Geschirrspüler+HB 433003 o.Arm.,Teleskopausl.+Steigrohr lang	19
2210L	SPT-EHM Schwenkauslauf H.145 L.225, Hygienehebel	35	435420	Geschirrspüler + HB 433003 ohne Armatur, Steigrohr kurz G3/4	19
2211	SPT-EHM, Schwenkauslauf, H105mm, Auszugbrause, Bediengriff	37	435422	Geschirrspüler + HB433003 o.Arm.,Teleskopausl.+Steigrohr kurz	19
24.5P	5 St. Luftsprudler verkalkungsarm M24x1	86	435576	Schlauch L.15 für Aufroller	69
25061T1	EHM für WT,Schwenkauslauf H200 L150mm ohne Ablaufgarnitur	35	435620	Geschirrspüler + Handbrause 433009 o.Arm.,Steigrohr kurz G3/4	19
2506T1	EHM für WT,Schwenkauslauf H200 L150mm mit Zugst.Ablgarn.	35	435622	Geschirrspüler. + HB 433009 o.Arm.,Auslaufrohr+Steigr. kurz	19
2506T2	EHM für WT,Schwenkauslauf H220 L200mm ohne Ablaufgarnitur	35	435720	Geschirrspüler.+Handbrause 433009 o.Arm.,Steigrohr lang G3/4	19
2506T3	EHM für WT,Schwenkauslauf H315 L300mm, ohne Ablaufgarnitur	35	435722	Geschirrspüler. + HB 433009 o.Arm.,Auslaufrohr+Steigr. lang	19
2510	SPT-Einhebelmischer mit Schwenkauslauf H.155 L.230,Bügelgriff	35	440100	Stand Ventil TEMPOMATIC4 G3/8, m. UP-Netzteil, 230/6V	48
2510L	SPT-Einhebelmischer Schwenkauslauf H.155 L.230,Hygienehebel	35	440101	Stand Ventil TEMPOMATIC4 G3/8, m. Steckernetzteil, 230/6V	48
2510T	SPT-Einhebelmischer m.Schwenkauslauf H.155 L.230,Bediengriff	35	440106	Ventil TEMPOMATIC 4 WT G3/8 mit 6V-Batterien integriert	48
2519	SPT-EHM Wandmont.,Schwenkausl. L.200mm,Bügelgr.,Anschl. S/C	-	441157	Wand Ventil TEMPOMATIC TC 155 Feststrom 230/12V Ausl. L170mm	55
2519L	SPT-EHM Wandmont.,Schwenkauslauf L200mm,H-Hebel,Anschl. S/C	-	442106	Ventil TEMPOMATIC 3 WT G3/8 mit 6V-Batterie integr.	49
2519LS	EHM W.-Mont.,Stdd-Anschl., Hygienehebel, Schwenkausl. L200mm	40	443006	Wandventil TEMPOMATIC 3 WT G1/2B, 6V-Batterie integr. L.190	55
2519S	EHM W.-Mont.,Stdd-Anschl.,Bügelgr., Schwenkausl. L200mm	40	443016	Wandventil TEMPOMATIC 3 G1/2B,6V Batt. L.190,für Pan. 1-4mm	-
2542	Einhebelmischer f. Fernbetätigung, Bügelgriff f. Auszugbrause	37	443400	Wand Ventil TEMPOMATIC 4 G 1/2B UP-Netzteil 230/6V L130	54
2597	Einhebelmischer mit Schwenkauslauf H.215 L.200 + Auszugbrause	37	443406	Wandventil TEMPOMATIC 4 WT G1/2B, 6V-Batterien integr.,L.130	54
2599	Kombi EHM + Auszugbrause auf Säule H.200, Bügelgriff	37	443410	Wandvent. TEMPOMATIC4 G1/2B UPNetz 230/6V L130 Hinterwandmont	54
28.2P	2 St. Luftsprudler verkalkungsarm M28x1	86	443416	Ventil TEMPOMATIC 4 G1/2B Waschtisch TC 6V-Batterien L.130	54
311QU1	Trinkbrunnenarmatur Schwanenhals G3/8B für Rilsan-Schlauch	67	443426	Wand Ventil TEMPOMATIC 4 G1/2B,6V Batt.,L130 für Pan. 1-24mm	54
311TR1	Trinkbrunnenarmatur Schwanenhals für Rilsan-Schlauch 4x6mm	67	443500	Wand Ventil TEMPOMATIC 4 G 1/2B UP-Netzteil 230/6V L190	54
312QU1	Trinksprudler verchromt G3/8B	67	443506	Wandventil TEMPOMATIC 4 WT G1/2B, 6V-Batterien integr.,L.190	54
312TR1	Trinksprudler verchromt für Anschluss Rilsan-Schlauch 4x6mm	67	443510	Wandvent. TEMPOMATIC4 G1/2B UPNetz 230/6V L190 Hinterwandmont	54
318200	Trinksprudler / Auslauf bündig f. Hinterwandmontage L.200	67	443516	Ventil TEMPOMATIC 4 G1/2B Waschtisch TC 6V-Batterien L.190	54
318300	Ersetzt durch Art. 318200	-	443526	Wand Ventil TEMPOMATIC 4 G1/2B,6V Batt.,L190 für Pan. 1-24mm	54
319T61	Druckknopfbet. f.Trinksprudler,Anschluss Rilsanschl. 4x6mm	67	444000	Stand Ventil TEMPOMATIC 2 G3/8B Feststrom 230/12V mit Trafo	53
366015.2P	2 St. OT o.Griff LONG LIFE m. integr. Spindelabdichtung G1/2	87	444006	Stand Ventil TEMPOMATIC 2 G3/8B mit 6V Batterie	53
374001	Flüssigseifenspendler HYPERECO 0,9l ABS weiß	63/70	445253	Stand Ventil TEMPOMATIC PRO G3/8B 230/12V m. Schwenkauslauf	50
378015	Stand Ventil BINOPTIC G3/8B Feststrom 230/12V mit Trafo	52	445257	Stand Ventil TEMPOMATIC PRO G3/8B 6V Batterie,Schwenkauslauf	50
378MCH	Stand MBatt. BINOPTIC MIX G3/8B Feststrom 230/12V mit Trafo	52	447100	Armatur TEMPOMATIC G1/2B 230/12V f. Paneel 1-12mm ohne Ausl.	-
378MCHLH	Wand MBatt. BINOPTIC MIX LH,G3/8B Feststr. 230/12V m.Trafo	52	478015	Stand Ventil BINOPTIC elektronisch G3/8B mit 6V Batterie	52
379D13	W. Vent. BINOPTIC G3/8B TC 190 Ausl. L135 Feststr. m. Trafo	57	478MCH	Stand MBatt. BINOPTIC MIX G3/8B mit 6V Batterie in Gehäuse	52
379DER	W. Vent.BINOPTIC G3/8B TC 190 Ausl. L205 Feststr. m. Trafo	57	478MCHLH	Stand MBatt.BINOPTIC MIX G3/8B m.6V Batt.in Elektronikbox,LH	52
379ENC	W. Vent. BINOPTIC G3/8B UP Ausl. L200mm Feststr. m.Trafo	57	479648	Ersetzt durch Art. 479748	-
379MCH	Wand MBatt.BINOPTIC MIX TC 110 G3/8B Feststr.230/12V m.Trafo	57	479649	Ersetzt durch Art. 479749	-
379MCHL	StandMBatt. BINOPTIC MIX G3/8B TC110mm Feststr.+Trafo,Langh.	57	479650	Magnetventil 6V f. TEMPOMATIC 4, Durchflussmenge einstellbar	-
388015	Waschtisch-Ventil BINOPTIC G3/8B H170mm Netzbetrieb 230/12V	51	479748	Magnetventil D2 für TEMPOMATIC Waschtisch, Urinal, Dusche 6V	88
388MCHLH	WT Mischbatterie BINOPTIC MIX G3/8B H170mm Netzbetrieb 230/12V	51	479749	Magnetventil D2 für TEMPOMATIC 3 6V	88
398015	Waschtisch-Ventil BINOPTIC G3/8B H250mm Netzbetrieb 230/12V	51	488015	Waschtisch-Ventil BINOPTIC G3/8B H170mm 6V Batterie	51
398MCHLH	WT Mischbatterie BINOPTIC MIX G3/8B H250mm Netzbetrieb 230/12V	51	488MCHLH	Waschtisch-Mischbatterie BINOPTIC MIX G3/8B H170mm 6V Batterie	51
433000	Handbrause mit Hebelbet. weiß H.168, einstellbarer Strahl	74	490100	Stand MBatt. TEMPOMATIC MIX4 G3/8 m. UP-Netzteil 230/6V	48
433003	Handbr. Hebelbet. verkalkungsarm weiß H.208,einstellb.Strahl	74	490100LH	Stand MBatt. TEMPOMATIC MIX4 G3/8 m. UP-Netzteil 230/6V, LH	48

Die Artikelnummern mit * sind verfügbar solange der Vorrat reicht. Anordnung der Artikel in aufsteigender alphanumerischer Reihenfolge.

ART.-NR.	BESCHREIBUNG	S.	ART.-NR.	BESCHREIBUNG	S.
490101	Stand MBatt. TEMPOMATIC MIX4 G3/8 m. Steckernetzteil,230/6V	48	5640T2	MBatt. 1-Lochbrg. 45l/min,Schwenkausl. L200, Bakelitkugelgr.	28
490101LH	Stand MBatt. TEMPOMATIC MIX4 G3/8,Steckernetzteil,230/6V,LH	48	5640T3	MBatt. 1-Lochbrg. 45l/min,Schwenkausl. L300, Bakelitkugelgr.	28
490106	MBatt. TEMPOMATIC MIX 4 WT G3/8 mit 6V-Batterien integriert	48	5641T2	2-Loch-Mischer MA 150mm 60l/min, Schwenkausl. D22 L.200 mm	28
490106LH	MBatt. TEMPOMATIC MIX 4 WT G3/8, 6V-Batterien integriert, LH	48	5641T3	2-Loch-Mischer MA 150mm 60l/min, Schwenkausl. D22 L.300 mm	28
490220	Ersetzt durch Art. 490240	-	5645T2	Wand Zweigriffarm.60l/min,Schwenkausl. unten D22 L200	29/65
490230	Ersetzt durch Art. 490241	-	5647T2	Wand Zweigriffarm. 60l/min,Schwenkausl. oben D22 L200	29
490230EXT	Verl.-Kabel für Anschl. an Netzteil TEMPOMATIC 4 Waschtisch	88	5647T3	Wand Zweigriffarm. 60l/min,Schwenkausl. oben D22 L300	29
490240	UP-Netzanschluss 6V für TEMPOMATIC 4 Waschtisch nach Feb.2016	88	5650T2	Stand Mischbatterie 1-Lochbrg. 60 l/min, Schwenkauslauf H.255	33
490241	Euro-Steckernetzteil 6V für TEMPOMATIC 4 WT nach Feb 2016	88	5650T3	Stand Mischbatterie 1-Lochbrg. 60 l/min, Schwenkauslauf H.355	33
490440	Ersetzt durch Art. 490450	-	5652	Stand MBatt. 1-Lochbrg. 60 l/min, Schwenkausl. L.300 H.685	33
490446	Elektronik-Modul für TEMPOMATIC 4 mit 6V Batterie integr.	88	5675T2	Schlauchaufroller auto. Edst.,Schlauch L15m,Reinigungspist.	69
490450	Elektronik-Box für TEMPOMATIC 4 Netzbetrieb nach Februar 2016	88	5676T2	Schlauchaufroller auto.,Schlauch L. 15 m + Reinigungspistole	69
492106	Stand MBatt. TEMPOMATIC MIX 3 G3/8 mit 6V Batt. integriert	49	5679	Wandhalterung schwenkbar für Schlauchaufroller	69
492106LH	Stand MBatt.TEMPOMATIC MIX3 G3/8,6V Batt.integr.,Vorabsp.,LH	49	5680	Geschirrspülbr. m. Mischer MA150 +Handbr.433010,o.Auslaufvent	10
492446	Elektronik-Modul für TEMPOMATIC 3 mit 6V-Batterie integr.	88	581000	Abl.Vent. f.WT Klickverschlusshaube,G1 1/4, Einl.Stutzen Edst.	75
493400	Wand MBatt. TEMPOMATIC MIX 4 G 1/2B UP-Netzteil 230/6V L160	54	5825	Geschirrspülbr. schw m. Mischer + Handbr.433009, Auslaufvent.	7
493406	Wand MBatt. TEMPOMATIC MIX 4 WT G 1/2B 6V-Batt.integr. L160	54	5826	Geschirrspülbr. schw m. Mischer + Handbr.433009,o.Auslaufvent	7
493410	MBatt.TEMPOMATIC MIX4 G3/8 UPNetz 230/6V L130 Hinterwandmont	54	5830	Geschirrspülbr. schw m. Mischer + Handbr.433009,o.Auslaufvent	9
493416	MBatt. TEMPOMATIC MIX4 WT G3/8 6V-Batt. L130 Hinterwandmont.	54	5832	Geschirrspülbr. schw m. Mischer + Handbr.433009, Auslaufvent.	9
493500	Wand MBatt. TEMPOMATIC MIX 4 G 1/2B UP-Netzteil 230/6V L220	54	5833	Geschirrspülbr. m. Mischer MA150,Handbr. 433009+Auslaufvent.	10
493506	Wand MBatt. TEMPOMATIC MIX 4 WT G 1/2B 6V Batt. integr. L220	54	5834	Geschirrspülbr. schw m.Wandmischer +Handbr.433009+Auslaufvent	11
493510	MBatt.TEMPOMATIC MIX4 G3/8 UPNetz 230/6V L190 Hinterwandmont	54	5836	Geschirrspülbr schw m.Wandmischer+Handbr.433009,o.Auslaufvent	11
493516	MBatt. TEMPOMATIC MIX4 WT G3/8 6V-Batt. L190 Hinterwandmont.	54	5880	Geschirrspülbr. m. Mischer MA150 +Handbr.433009,o.Auslaufvent	10
494000	Stand MBatt. TEMPOMATIC MIX 2 G3/8B Feststr. 230/12V u. Trafo	53	60212.10P	10St. integr.Sieb dicht. Maschenweite 0,5mm f. Gew. G1/2	86
494000LH	Stand MBatt.TEMPOMATIC MIX 2 G3/8B 230/12V mit Hebel LH	53	60220.10P	*10 St. Siebdichtung f.Gewinde G1/2 (Restpst. dann 60212.10P)	-
494006	Stand MBatt.TEMPOMATIC MIX 2 G3/8B m. 6V Batt.	53	60221.10P	*10 St. Siebdichtung f.Gewinde G3/4 (Restpst. dann 60234.10P)	-
494006LH	Stand MBatt.TEMPOMATIC MIX 2 G3/8B m. 6V Batt. m.Hebel LH	53	60234.10P	10St. integr.Sieb dicht. Maschenweite 0,5mm f. Gew. G3/4	86
495009	Sensor für TEMPOMATIC mit Kabel L0,10m	88	611	Ablaufventil HYGIENA G1 1/4B für Waschtisch mit Überlauf	75
495070	Sensor für TEMPOMATIC mit Kabel L0,7m	88	6110	Ablaufventil HYGIENA Einlaufgitter gewölbt f. Edelstahl-WT	75
495149	Sensor für TEMPOMATIC mit Kabel L 1,5m	88	6601	Papierhandtuchsp. f. Zickzackfaltung Edst. hgl.pol.	81
495253	Stand MBatt. TEMPOMATIC MIX PRO G3/8B 230/12V Schwenkauslauf	50	6606	180 St. Papierhandtücher Zickzack-Faltung	79/81
495257	Stand MBatt. TEMPOMATIC MIX PRO G3/8B 6V Batt Schwenkauslauf	50	6607D	Papierhandtuchsp. f. Zickzackfaltung Edst. sat.	81
495444BC	Elektronik-Box Standard 230/12V m. Hygienespülprogramm	88	6611	Abfallbehälter W.-Mont. f. Papier,Edst. hgl.pol.	81
495445BC	Elektronik-Box 230/12V Multifunktion f. TEMPOMATIC Armaturen	88	6617	Abfallbehälter W.-Mont. f. Papier,Edst.sat.	81
495446BC	Elektronik-Box mit 6V Batterie für TEMPOMATIC Armaturen	88	6692	Geschirrspülbr. we m. Mischer + Handbr. 433000, Auslaufvent.	16
495499	Sensor für TEMPOMATIC mit Kabel 5m	88	6693	Geschirrspülbr. we m. Mischer + Handbr.433000,o.Auslaufvent.	16
495606	Magnetventil G3/8B 6V mit Sieb für TEMPOMATIC, BINOPTIC WT	88	6712	Flüssigseifensp. HYPERECO Ellbogenbet. 0,9l ABS weiß	77
495612	Magnetventil G3/8B 12V mit Sieb für TEMPOMATIC, BINOPTIC WT	88	682001DE	Rohfußboden-Ablauf 100x100 H 100 verstellb.,Anschl.-Bog. hori. D50	83
495626	Magnetventil G1/2B 12V mit Sieb für TEMPOMATIC WT oder UR	88	683001DE	Rohfußboden-Ablauf 150x150 H 150 verstellb.,Anschl.-Bog. hori. D50	83
495646	Entfällt	-	6892	Geschirrspülbr. we m. Mischer + Handbr. 433003, Auslaufvent.	16
498015	Waschtisch-Ventil BINOPTIC G3/8B H250mm 6V Batterie	51	6893	Geschirrspülbr. we m. Mischer + Handbr.433003,o.Auslaufvent.	16
498MCHLH	Waschtisch-Mischbatterie BINOPTIC MIX G3/8B H250mm 6V Batterie	51	729008	Tischeinbau-Seifensp. Ausl.gerade,m.Seifentank 1l,MS verchr.	78
510580	Flüssigseifenspender 1l Edst. 1.4301 hgl.pol.	77	729012	Tischeinbau-Seifensp.Ausl.geb.,Seifentank 1l,Messing verchr.	78
510581	Flüssigseifenspender 1l Edelstahl 1.4301 pulverbesch. Weiß	77	729108	Tischeinbau-Seifensp. Ausl.gerade,m.Schl. L1200mm,MS verchr.	78
510582	Flüssigseifenspender 1l Edst. 1.4301 sat.	77	729112	Tischeinbau-Seifensp.Ausl.geb.,Schl. L1200mm,Messing verchr.	78
510587	Ersetzt durch Art. 512066P	-	729150	Seifenspender f. Hinterwand-Mont. 180mm, verchr.	78
510601P	Papierhandtuchsp. f. Zickzackfaltung Edst. hgl.pol.	79	729302	Service-Kit f. Seifenspender Typ 729150/729012	87
510601S	Papierhandtuchsp. f. Zickzackfaltung Edst. sat.	79	729303	Oberteil f. Tischeinbau-Seifensp. Typ 729150/729200	87
510714S	Papierhandtuchsp.-Abfallbehält.-Kombi UP 10L (ex-0013680000)	79	729308	Oberteil f. Tischeinbau-Seifensp. Typ 729008	87
510715S	Papierhandtuchsp.-Abfallbehält.-Kombi UP 30L (ex-2015101324)	79	729312	Oberteil f. Tischeinbau-Seifensp. Typ 729012	87
512066P	Elektron. Flüssigseifenspender 1l Edst. 1.4301 hgl.pol.	77	729508	Tischeinbau-Seifensp. Ausl.gerade,Seifentank 0,5l,MS verchr.	78
512066S	Elektron. Flüssigseifenspender 1l Edst. 1.4301 Seidenglanz	77	729512	Tischeinbau-Seifensp.Ausl. geb., Seifentank 0,5l, MS verchr.	78
512066W	Elektron. Flüssigseifenspender 1lEdstahl 1.4301 weiß	77	732012	Untertischtherm. PREMIX NANO G 3/8 x G 3/8B Ausf. Vernickelt	82
5445T2S	Wand Zweigriffbatt. f.Spüle,Schwenkausl. unten L200mm	39	732016	Untertischtherm. PREMIX NANO G 3/8 x G 3/8B Ausf. Verchromt	82
5603	Stand MBatt. 2-Lochbrg. 100l/min,Schwenkausl.D22 L300 H380mm	27	732216	Untertischthermostat PREMIX NANO G3/8 Ausführung verchromt	82
5610	Stand MBatt. 1-Lochbrg. 100l/min,Schwenkausl.D22 L300 H315mm	25	732230	UT-Therm. PREMIX NANO 3/8" verchr. + Anschluss-Set PEX L.300	82
5612	Stand MBatt. 1-Lochbrg. 100l/min,Schwenkausl.D22 L300 H650mm	27	732515	Anschluss-Set PEX L300mm für PREMIX NANO 732216	-
5625	Geschirrspülbr. schw mit Mischer+Handbr. 433010,Auslaufvent.	7	733015	Therm.MBatt. PREMIX COMPACT G1/2B Ausführung unverchromt	82
5626	Geschirrspülbr. schw m. Mischer+Handbr.433010,o.Auslaufvent.	7	733016	*Therm.MBatt. PREMIX COMPACT G1/2B (Restpst. dann 733015)	-
5630	Geschirrspülbr. schw m. Mischer+Handbr.433010,o.Auslaufvent.	9	733020	Therm.MBatt. PREMIX COMPACT G3/4B Ausführung verchr.	82
5632	Geschirrspülbr. schw m. Mischer+Handbr.433010,o.Auslaufvent.	9	733021	*Therm.MBatt. PREMIX COMPACT G3/4B (Restpst. dann 733020)	-
5633	Geschirrspülbr. m. Mischer MA150,Handbr. 433010+Auslaufvent.	10	734100	Selbstschl.Vent. TEMPOGENOU EVers,G1/2B,Hebel L350mm, 7Sek.	58
5634	Geschirrspülbr. schw m.Wandmischer +Handbr.433010+Auslaufvent	11	735400	Selbstschl.Vent. TEMPOGENOU DForm G1/2B,Hebel L350mm,7 Sek.	58
5636	Geschirrspülbr schw m.Wandmischer+ Handbr.433010,o.Auslaufvent	11	736001	Schnellschl.-Ventil MONOFOOT Pedalbet. G1/2B, bodenst. m. ÜM	58

Die Artikelnummern mit * sind verfügbar solange der Vorrat reicht. Anordnung der Artikel in aufsteigender alphanumerischer Reihenfolge.

ART.-NR.	BESCHREIBUNG	S.	ART.-NR.	BESCHREIBUNG	S.
736101	Schnellschl.-Ventil MONOFOOT Pedalbet. G1/2B, bodenst. o. ÜM	58	947151	Ausl. fest f. TC 165 mm G1/2B L120 D32 Str.-Regl. m. DF-Reg.	59
736102	Schnellschl.-Ventil MONOFOOT Pedalbet. G1/2B, W-Mont. o. ÜM	58	947157	Ausl. fest f. TC 165 mm G1/2B L170 D32 Str.-Regl. m. DF-Reg.	59
737152	Selbstschl.Vent. TEMPOSTOP G1/2B Schwanenhals,m.Hebel L150mm	36	947170	Wand Auslauf fest G1/2B L160 H16 D32 Str.-Regl. m. DF-Reg.	59
737202	Selbstschl.Vent. TEMPOSTOP G1/2B Schwanenhals,m.Hebel L200mm	36	947185	*W.Ausl. fest 1/2" L170 H16 D32 Ros.D60(Respst.dann 947170)	-
739000	Schnellschl.-MBatt. MIXFOOT Pedalbet. G1/2B, bodenst., m. ÜM	58	963150125F	Auslaufrohr unten schwenkbar D 22, H.115 L.150, Mutter 3/4"	86
739100	Schnellschl.-MBatt. MIXFOOT Pedalbet. G1/2B, bodenst., o.ÜM	58	963150923F	Schwenkauslauf D22 H110mm L150mm, Düse BIOSAFE	86
739102	Schnellschl.-MBatt. MIXFOOT Pedalbet. G1/2B, W-Mont. o. ÜM	58	963200145F	Schwenkauslauf oben D22 H.135 L.200mm Mutter G3/4	86
743005	Kartusche für Selbstschlussventil TEMPOSTOP WT/UR 7 Sek.	87	963200245F	Schwenkauslauf oben D22 H230 L200mm Mutter G3/4	86
743010	Kartusche für Selbstschlussventil TEMPOSTOP WT/DU 15 Sek.	-	963200923F	Schwenkauslauf D22 H130 L200mm, Düse BIOSAFE	86
743305	Kartusche f.Selbstschl.Vent. TEMPOSTOP UR/WT, TC/Hebel 7Sek.	87	963300145F	Schwenkauslauf oben D22, H.130 L.300, Mutter G3/4	86
743310	Kartusche f.Selbstschl.Vent. TEMPOSTOP DU/WT,TC/Hebel 15Sek.	-	963300245F	Schwenkauslauf oben D22 H230 L300mm Mutter G3/4	86
743323	Kartusche f. Urinal-Spülmarmatur TEMPOSTOP TC m.Hebel,3 Sek.	87	963300245G	Schwenkauslauf oben D22 L300 Mutter G3/4 Str-Regl. Messing	86
743732	Service-Kit für Therm. PREMIX NANO	87	966230	Auslauf teleskopisch G3/4 L200-290mm	75/86
745100	Stand Selbstschlussventil TEMPOSTOP G1/2B 7 Sek.,Kontermutter	71	966380	Auslauf teleskopisch G3/4 L300-470mm	75/86
745440	Stand Selbstschlussventil TEMPOSTOP G1/2B mit Hebel 7 Sek.	71	967152	Schwenkausl.Schwanenhals G1/2B L150 H120 Str-Regl.DF-Reg	59
745460	Stand Selbstschlussventil TEMPOSTOP G1/2B mit Hebel 15 Sek.	-	967202	Schwenkausl.Schwanenhals G1/2B L200 H200 Str-Regl.DF-Reg	59
746000	Wand Selbstschlussventil TEMPOSTOP G1/2B, 7 Sek.	71	981142	Standausl. fest Guss G1/2B L140 H120mm Str.-Regl.m.DF-Reg.	59
748126	Selbstschl. TEMPOSTOP G1/2B DForm 7Sek. unverchr., Bef. Vorn	67	990123	2 St. Lithium-Batterien 3V Typ 123A f.Elektron.-Box 495446BC	88
748130	Selbstschl. TEMPOSTOP G1/2B DForm 15Sek. unverchr., Bef. Vorn	-	990223	Lithium-Batt.6V Typ 223 f.Elektron-Box 479446,490446,492446	88
748626	Wand Selbstschl.Vent. TEMPOSTOP G1/2B unverchr.,Evers.7Sek.	67	C151AH75	2 St. Rückflussverhinderer G3/8BxG3/8	86
748630	Wand Selbstschl.Vent. TEMPOSTOP G1/2B unverchr.,Evers. 15Sek.	-	C282025	Innensechskantschl. 2,5mm f. Durchflussreg. ECO-Strahregler	86
753005	Service-Kit für Selbstschlussventil WT/UR TEMPOSTOP 7 Sek.	87	C291AH75	2 St. Rückflussverhinderer G1/2BxG1/2	86
753010	Service-Kit für Selbstschlussventil WT/DU TEMPOSTOP 15 Sek.	-	CEL378150V	Sensor f. BINOPTIC u. TEMPOMATIC 2 mit Kabel L 1,5m	88
753105	Service-Kit für Selbstschl.Vent. WT/UR TEMPOSTOP AB 7 Sek.	-	CEL378499V	Sensor für BINOPTIC und TEMPOMATIC 2 mit Kabel L 5m	88
753303	Service-Kit für Selbstschlussventil WT/UR TEMPOSTOP 3 Sek.	87	CEL378V	Sensor f. BINOPTIC u. TEMPOMATIC 2 mit Kabel L 0,7m	88
753733	Service-Kit für Thermostatmischbatterie PREMIX COMPACT	87	D2553	Stand Vent. G1/2B U-Auslauf H190 L150mm m.Oberteil LONG-LIFE	36
753734	Service-Kit für Therm. PREMIX COMPACT ab 03/2021	-	D273015	Geräteabsperrventil für Tischenebau G1/2B G1/2B	-
753736	Service-Kit für Schnellschlussventil MONOFOOT	87	D275059	Ofenreiniger Daumenbet. Schlauch Lebensmittelqualität L125mm	70
753739	Service-Kit für Schnellschluss-Mischbatterie MIXFOOT	87	D275150	Wand Ventil für Waschrinne G1/2B mit Schwenkauslauf L150mm	40
811610.2P	2 St. Kupferrohr unverchromt M10x1AG L365mm	75	D275200	Wand Ventil für Waschrinne G1/2B mit Schwenkauslauf L200mm	40
811611.2P	2 St. Kupferrohr unverchromt M11x1AG L365mm	75	D276020	Wand Geräteabsperrventil G1/2B x G3/4B	-
826315	Kontermutter G1/2, Höhe 4mm m. 3 Schrauben u.Unterlegscheibe	59	G6432	Geschirrspülbr. we m. Wandmischer+ Handbr. 433000+Auslaufvent.	18
835T1	Schlauch Nylon schwarz L1500mm für Auszugbrause	75	G6433	Geschirrspülbr we m.Wandmischer+ Handbr.433000,o.Auslaufvent.	18
841315	Wandscheibe verstärkt G1/2B x G1/2 mit Überwurfmutter D14mm	-	G6532	Geschirrspülbr. m. Mischer MA150,Handbr.433000+Auslaufvent.	17
856027.2P	2 St. S-Anschlüsse G1/2B x G3/4B 12mm, mit Rosette	75	G6533	Geschirrspülbr. m. Mischer MA150+Handbr.433000,o.Auslaufvent	17
856127.2P	2 St. S-Anschlüsse G1/2B x G3/4B 11mm, mit Rosette	75	G65602	Stand Geschirrspülmisch. MA 100-240,Spind.-OT,Ausl.L200 H250	34
856794.2P	2 x S-Anschlüsse M1/2" M3/4" unter Rosette, MA 11mm	75	G65603	Stand Geschirrspülmisch. MA 100-240,Spind.-OT,Ausl.L300 H340	34
857027.2P	2 St. S-Anschlüsse G1/2B x G3/4B 21mm, mit Rosette	75	G6632	Geschirrspülbr. we m. Mischer + Handbr. 433000, Auslaufvent.	15
921022.2P	2 St. Strahlregler Sternform M22x1	59/86	G6633	Geschirrspülbr. we m. Mischer + Handbr. 433000,o.Auslaufvent.	15
921022.50P	50 St. Strahlregler Sternform M22x1	59/86	G66452	MBatt. 1-Lochbrg. 45l/min, Schwenkausl. L200, Bediengriffe	34
921024.2P	2 St. Strahlregler Sternform M24x1	59/86	G66453	MBatt. 1-Lochbrg. 45l/min, Schwenkausl. L300, Bediengriffe	34
921024.50P	50 St. Strahlregler Sternform M24x1	59/86	G6679	Wand Zweigriffmbatt.,Spindel-OT,Teleskopausl. L200-290mm	39
922022.2P	2 St. Strahlregler mit Durchflussregulierung M22x1	59/86	G6732	Geschirrspülbr. we m. Wandmischer+ Handbr.433003+Auslaufvent.	18
922024.2P	2 St. Strahlregler mit Durchflussregulierung M24x1	59/86	G6733	Geschirrspülbr. we m. Mischer + Handbr. 433003,o.Auslaufvent.	18
923022	Düse BIOSAFE f.Verschraubung im Auslauf, m.Ring, M22x1 IG,5l	86	G6832	Geschirrspülbr. we m. Mischer MA150,Handbr.433003+Auslaufvent	17
923022.50P	50xDüse BIOSAFE f.Verschraubung im Ausl., m.Ring, M22x1 IG,5l	86	G6833	Geschirrspülbr. m. Mischer MA150+Handbr.433003,o.Auslaufvent	17
923024	Düse BIOSAFE f.Verschraubung im Auslauf, m. Ring, M24x1 AG,5l	86	G6932	Geschirrspülbr. we m. Mischer + Handbr. 433003, Auslaufvent.	15
923024.50P	50xDüse BIOSAFE f.Verschraubung im Ausl., m.Ring, M24x1 AG,5l	86	G6933	Geschirrspülbr. we m. Mischer + Handbr. 433003,o.Auslaufvent.	15
925622.2P	2 St. Luftsprudler verkalkungsarm M22x1 mit Dichtung	86	N148AA75	Keramikkartusche D40 ohne Sockel, ohne Durchflussbegrenzer	87
925624.2P	2 St. Luftsprudler verkalkungsarm M24x1 mit Dichtung	86	N248AA75	Keramikkartusche D40mm ohne Sockel, mit Durchflussbegrenzer	87
941120	Wand Ausl. CORBIN fest G1/2B L120 H60mm Str.-Regl. m.DF-Reg.	59	NS262	Keramikkartusche D35 mm mit Sockel	87
941922	Wand Ausl. CORBIN für Pan.1-10mm,G1/2B L120 H60mm Str.-Regl.	59	NS565	Keramik Kartusche D45 für MBatt. für Standmontage 60 l/min	87
942040	Auslauf G1/2B L75 für Hinterwand-Montage 30mm Str.-Regl.	59	P271AA85	Oberteil komplett 1/4 Umdrehung TWW + Griff, links öffnend	87
942200	Auslauf G1/2B L75 für Hinterwand-Montage 230mm Str.-Regl.	59	P272AA85	Oberteil komplett 1/4 Umdrehung TW + Griff, rechts öffnend	87
943200110	Schwenkauslauf, unten D22 L200, Mutter G3/4 +Strahr.Messing	75/86	P295AA85	Oberteil komplett 1/2 Umdrehung TWW + Griff, links öffnend	87
943300110	Schwenkauslauf unten D22 H.80mm L.300mm, Mutter G3/4	-	P296AA85	Oberteil komplett 1/2 Umdrehung TW + Griff, rechts öffnend	87
947120	Wand Ausl. fest G1/2B L110 H16 D32mm Str.-Regl. m. DF-Reg.	59	P482AJ75	Keramikoberteil G1/2B 1/4 Drehung rechts	87
947135	Wand Ausl. fest G1/2B L120 H16 D32 Str.-Regl. m. Ros.D60mm	59	P5445	Keramik-Oberteil mit Bediengriff für Art. 5445T2S	87

Die Artikelnummern mit * sind verfügbar solange der Vorrat reicht. Anordnung der Artikel in aufsteigender alphanumerischer Reihenfolge.

Unser Unternehmen verkauft nicht direkt an Endkunden:

- Die Preisliste dient lediglich zur Information und stellt noch keinen Vertrag dar. Die Großhändler und Installationsbetriebe können ihre Preise entsprechend den derzeit gültigen Vorschriften unter Berücksichtigung ihrer Kosten sowie der von ihnen zu tragenden Kundendienst- und Garantiekosten frei bestimmen.
 - Die Allgemeinen Geschäftsbedingungen gelten für alle Großhandelskunden.
- Für alle übrigen gewerblichen Kunden (Hersteller, Export usw.) oder Sonderanfertigungen sprechen Sie uns bitte an.

AUFTRÄGE UND ANGEBOTE:

Aufträge und Angebote werden in der Reihenfolge ihres Eingangs bearbeitet. Teilabrufe aus Angeboten sind nur mit genauer terminlicher Festlegung möglich. Für alle übermittelten Aufträge wird vorausgesetzt, dass die Kunden unsere Allgemeinen Geschäftsbedingungen anerkennen. Sofern nicht ausdrücklich schriftlich vereinbart, finden abweichende Geschäftsbedingungen keine Anwendung. Bestellungen und Angebote werden dem Kunden nur schriftlich bestätigt. Der Kunde stimmt unseren Bedingungen zu dem Zeitpunkt zu, in dem wir den Auftrag erhalten und dieser nicht mehr storniert werden kann. Mit der Annahme eines Auftrags ist für uns keine Verpflichtung verbunden, den gesamten Auftrag in einer einzigen Lieferung auszuführen. Bei verspäteter oder nicht erfolgter Zahlung bleibt es unserem Unternehmen vorbehalten, die Lieferungen auszusetzen oder bestehende Aufträge zu stornieren, ohne dass der Kunde hierfür Schadensersatzansprüche geltend machen kann. Bei einer Änderung in den Verhältnissen des Käufers behalten wir uns das Recht vor, bestehende Aufträge zu streichen oder Zahlungsgarantien zu verlangen. Unsere Angebote stellen keine Spezifikationen dar. Die Planer und professionellen Installateure sind allein verantwortlich für die Auswahl der Produkte entsprechend ihrem vorgesehenen Einsatz, den derzeit gültigen Vorschriften und den empfohlenen Richtlinien.

PREIS:

Die Lieferungen werden entsprechend den zum Zeitpunkt des Versands geltenden Bedingungen berechnet. Preise werden ohne Garantie angegeben und können ohne vorherige Ankündigung auf der Grundlage von Schwankungen bei Kosten, MwSt. oder anderen Steuern in Übereinstimmung mit der wirtschaftlichen Lage geändert werden. Preiserhöhungen werden einen Monat vor ihrer Einführung angekündigt und gelten für vorliegende Angebote und Aufträge. Der Versand sämtlicher Lieferungen innerhalb der Bundesrepublik Deutschland erfolgt, soweit es sich nicht um Expresslieferungen handelt, kostenlos.

ZAHLUNGEN:

Soweit nicht anders angegeben, verstehen sich die angebotenen Preise ab Werk zzgl. Mehrwertsteuer in jeweils gültiger Höhe. Unter dem Vorbehalt einer Kreditversicherung gilt ein festes Zahlungsziel von 30 Tagen ab dem Rechnungsdatum. Wir gewähren keinen Skonto auf vor Fälligkeit geleistete Zahlungen. Das Unternehmen kennt seine gesetzlichen Rechte zur Einforderung von Verzugszinsen und Schadensersatz und nimmt diese bei Nichtbegleichung der Rechnungen innerhalb des vereinbarten Zahlungsziels auch wahr. Der Käufer ist zur Aufrechnung nur berechtigt, wenn die Forderung gegen den Verkäufer unbestritten ist, das Bestehen dieser Forderung in einem Rechtsstreit festgestellt wurde oder ein solcher Rechtsstreit entscheidungsreif ist.

LIEFERZEITEN:

Liefertermine dienen nur zur Information. Wir haften nicht für Verzögerungen oder Ausfälle bei der Ausführung unserer Verpflichtungen, soweit die Verzögerung oder der Lieferausfall Produktionsrisiken geschuldet oder nicht von uns zu vertreten ist. Ein Lieferverzug begründet keinen Anspruch auf Schadensersatz und berechtigt nicht zur Annahmeverweigerung.

VERSAND:

Die bestellte Ware wird an unsere Großhandelspartner versendet. Wir liefern nicht auf Baustellen. Für eine Lieferung außerhalb von Deutschland oder Österreich gehen die Kosten für Verpackung und Transport der Ware zu Lasten des Käufers. Wird die Ware auf Wunsch des Käufers an diesen versandt, so geht mit der Absendung an den Käufer, spätestens mit Verlassen des Lagers die Gefahr des zufälligen Untergangs oder der zufälligen Verschlechterung der Ware auf den Käufer über. Dies gilt unabhängig davon, ob die Versendung der Ware vom Erfüllungsort erfolgt oder wer die Frachtkosten trägt. Der Spediteur ist allein für die Lieferung verantwortlich. Die Kunden müssen die Waren überprüfen und im Fall von Verspätungen, Transportschäden oder Verlusten auf dem Transportweg sowie jeglicher Beanstandung den Spediteur unverzüglich schriftlich in Kenntnis setzen: Genaue Vorbehalte gegenüber der Lieferung müssen auf dem Lieferschein (Papier oder elektronisch) vermerkt UND per Einschreiben mit Rückschein innerhalb von 72 Stunden an den Spediteur gesendet werden. Eine Kopie des entsprechenden Schreibens ist an uns zu senden.

REKLAMATIONEN:

Zur Wahrung von Gewährleistungsansprüchen hat der Käufer die Lieferung unverzüglich nach Eintreffen auf Menge, vertragsgemäße Beschaffenheit und zugesicherte Eigenschaften zu untersuchen. Eine Lieferung kann wegen teilweiser Beschädigung oder Fehlmengen nicht als Ganzes zurückgewiesen werden.

EIGENTUMSVORBEHALT:

Ungeachtet etwaig vereinbarter Verkaufsbedingungen bleiben die Waren bis zur vollständigen Bezahlung des Kaufpreises das Eigentum des Verkäufers.

Falls die Zahlungsfristen nicht eingehalten werden, ist der Verkäufer berechtigt diese Waren zurückzufordern. Der Käufer trägt das Risiko von Verlust oder Beschädigung, unabhängig vom Transportweg, wie vorstehend unter LIEFERZEITEN und VERSAND beschrieben, sowie die Haftung für in diesem Zusammenhang verursachte Schäden.

GARANTIE UND HAFTUNG:

Für unsere Produkte, einschließlich elektronischer Steuerungen, jedoch ausschließlich elektrischer Zubehör (wie z. B. Händetrockner usw., für welche eine Garantiezeit von 3 Jahren gilt), wird eine Garantie auf Herstellungsmängel für einen Zeitraum von 10 Jahren ab dem Kaufdatum, bezeugt durch Stempel des Händlers oder Rechnung, gewährt. Dies gilt nicht für Produkte, die mit einem Verfallsdatum versehen sind. Diese Garantie beschränkt sich auf den Austausch oder die Bereitstellung von Ersatzteilen, um dem Kunden die Instandstellung zu ermöglichen. Nach vorhergehender Prüfung in unseren Werkstätten in Frankreich und bei dortiger Feststellung eines werksseitigen Fehlers, können wir, nach Freigabe eines vorhergehenden Kostenvoranschlags durch uns, lediglich die Kosten für den Ausbau/Wiedereinbau erstatten. Unfälle oder erhebliche Wasserschäden aus Ergebnis von Herstellungsmängeln sind durch unsere „Versicherung zur Produkthaftung“ abgedeckt. Unsere Garantie und unsere unbeschränkte Haftung sind in folgenden Fällen ausgeschlossen:

- Installationen, die nicht dem technischen Standard oder geltenden empfohlenen Richtlinien entsprechen;
- Verschleißteile;
- Nichtinhaltung der Installations-, Gebrauchs- oder Wartungsanleitungen;
- andere Faktoren, die von der Qualität unserer Produkte unabhängig sind, z. B. Reinigungsmittel oder scheuernde Reinigungsprodukte, die Wirkung harten Wassers, Fremdkörper (z. B. Kies, Sand, Feilspäne, Kalkpartikel usw.), chemische und elektrolytische Phänomene;
- mangelnde Aufsicht, ungeeignete Lagerung oder unzureichende Wartung;
- Änderungen am Produkt oder Maßnahmen des Kunden bzw. eines Dritten ohne unsere Genehmigung und unter Verwendung von Komponenten bzw. Verbrauchsmaterialien, die nicht von DELABIE stammen.

- Produkte, die ihr Ablaufdatum überschritten haben. Für die Wasserdichtigkeit der Anschlüsse, Verbindungen und Montagesysteme ist der Fachmann verantwortlich, der die Installation vornimmt. Eine solche muss von diesem garantiert werden. Die Garantie schließt Dichtungen, Ventile und Gummikomponenten aus. Solche werden jedoch geliefert, wenn sie laut Garantieantrag erforderlich sind. Alle Oberflächenbeschichtungen außer Chrom und Nickel sind ebenfalls von der Garantie ausgenommen. Falls das Produkt nicht mehr hergestellt wird oder sich die Herstellungsverfahren geändert haben und kein Ersatz mehr verfügbar ist, werden ähnliche Alternativprodukte angeboten. Ein Austausch im Rahmen der Garantie bewirkt keine Verlängerung der ursprünglichen Garantie. In jedem Fall gilt die gesetzliche Garantie bei verborgenen Mängeln.

ERSATZTEILE:

Ersatzteile und wichtige Bestandteile zur problemlosen Funktionsweise unserer Produkte sind während der gesamten Garantiezeit lagermäßig verfügbar. Die Liste der betroffenen Artikel finden Sie auf den letzten Seiten unserer Kataloge.

RÜCKSENDUNGEN:

Eine Verpflichtung des Unternehmens zum Umtausch mangelfreier Ware besteht nicht. Von uns gelieferte Waren werden nur in gutem Zustand (nach Prüfung unserer Warenannahme) und nach unserer schriftlichen Zustimmung gegen Gutschrift zurückgenommen. Alle Transportkosten für Rücksendungen trägt der Käufer. Die Waren müssen in einer guten, schützenden Verpackung an unseren Hauptsitz* zurückgesandt werden. Lieferungen, die vor weniger als einem Monat erfolgt sind, werden zum Rechnungspreis gutgeschrieben. Bei Lieferungen, die älter als ein Monat sind, erfolgt ein Abzug für Überprüfungs-, Bearbeitungs- und Verwaltungskosten. Es gilt ggf. eine Reparatur- und Wiedereinlagerungsgebühr. Unter den folgenden Umständen sind Rücksendungen von Produkten nicht zulässig: Produkte, die nicht mehr in unserem Lieferprogramm enthalten sind, Sonderanfertigungen, technische oder ästhetische Weiterentwicklungen des Produkts seit dem Kaufdatum, verkratzte oder beschädigte Produkte, vor mehr als einem Jahr gekaufte Produkte, Produkte mit einem Ablaufdatum. Soweit Produkte, für die eine Rücksendung nicht zulässig ist, an DELABIE zurückgesandt werden, werden sie unverzüglich vernichtet oder dem Recycling zugeführt und nicht an den Kunden zurückgesandt.

Es können die folgenden Standardabzüge zur Anwendung:

- Rücksendung < 1 Monat: Erstattung zum Rechnungspreis
- Rücksendung zwischen 1 und 3 Monaten: 15 % Abzug
- Rücksendung zwischen 3 Monaten und 1 Jahr: 30 % Abzug
- Rücksendung > 1 Jahr: keine Erstattung möglich
- Rücksendung ohne vorherige schriftliche Zustimmung: zusätzlicher Abzug von 5 % des Warenwertes mit einem Minimum von 50 € ohne Steuern

* DELABIE S.C.S.

18, rue du Maréchal Foch
80130 Friville Escarbotin – FRANCE

REINIGUNG - WARTUNG:

Nur mit Wasser und etwas Seife sowie einem weichen Tuch oder Schwamm reinigen, gründlich abspülen und trocknen. Keine scheuernden oder Reinigungsmittel auf Chlorbasis (Salzsäurebasis) oder Farbstoffe verwenden.

FOTOGRAFIEEN UND ZEICHNUNGEN:

Alle Fotografien, Zeichnungen oder Illustrationen dienen nur zur Veranschaulichung, stellen keine Garantiezusage dar und können ohne Vorankündigung geändert werden. Wir behalten uns das Recht vor, Konstruktion und Abmessungen ohne vorherige Ankündigung und ohne das Recht auf Schadensersatz zu ändern. Dies gilt für alle Referenzen, Abmessungen, Informationen in verschiedenen Dokumenten, Katalogen, Installationsanleitungen, Preislisten und Websites, die jederzeit ohne vorherige Ankündigung geändert oder eingestellt werden können.

GEISTIGES EIGENTUM UND NUTZUNG DER INHALTE:

Die Inhalte (einschließlich, aber nicht beschränkt auf Informationen, Texte, Graphiken, Daten, Bilder, Fotos, visuelle Komponenten, Videos und Tonbänder, sowie die Form all dieser Komponenten, unserer Kataloge und der Websites...) sind durch Urheberrechte und/oder sonstige geistige Eigentumsrechte geschützt. Die Inhalte sind alleiniges Eigentum der jeweiligen Betreiber. Jegliche komplette oder teilweise Kopie, Reproduktion, Darstellung, Nutzung, Änderung, Anpassung, Modifizierung, Übersetzung, Verbreitung – gleich auf welche Art und Weise – der Inhalte, die das geistige Eigentum von DELABIE oder Dritter sind, die Rechte an DELABIE abgetreten haben, ist, mit Ausnahme der einschränkenden Rechte, welche dem Nutzer gemäß der nachfolgenden Bestimmungen zustehen, und/oder der Privatkopie, die dem alleinigen Zweck des Kopierers vorbehalten ist, unrechtmäßig. Die in unseren Kommunikations- und Vertriebsinstrumenten dargestellten Inhalte sind Änderungen ohne Vorankündigung vorbehalten und werden ohne jegliche ausdrückliche oder stillschweigende Garantie jedweder Art bereitgestellt und ohne, dass daraus jedweder Anspruch auf Entschädigung abgeleitet werden kann. Die geschützten Inhalte können insbesondere an folgenden Schutzvermerken erkannt werden: © oder „Alle Rechte vorbehalten“. Die in unseren Katalogen und Internetseiten verwendeten Namen und Logos sind eingetragene Warenzeichen. Diese Markenzeichen sind das alleinige Eigentum von DELABIE oder Dritten, die Rechte an DELABIE abgetreten haben. Jede unerlaubte Verwendung, vollumfängliche oder teilweise Reproduktion oder Nachahmung dieser Marken ist ohne vorherige ausdrückliche Zustimmung von DELABIE untersagt. Die Änderung oder Modifizierung der Inhalte oder deren Nutzung zu einem anderen als dem genehmigten Zweck stellen einen Verstoß gegen die Eigentumsrechte von DELABIE oder Dritten dar. Nach Maßgabe der folgenden Bestimmungen gewährt DELABIE den Nutzern das Recht, Inhalte herunterzuladen und zu verbreiten:

- bei verfügbarer Downloadfunktion
- zu nicht-gewerblichen Zwecken
- im guten Glauben
- unter Beibehaltung der eigentumsrechtlichen Hinweise sowie des Erstellungs- oder Veröffentlichungsdatums der jeweiligen Inhalte, sofern diese Informationen angegeben sind. Dieses Recht darf in keinem Fall als Markenlizenz oder Lizenz über die Urheberrechte der genannten Inhalte ausgelegt werden.

- unter Beibehaltung der eigentumsrechtlichen Hinweise sowie des Erstellungs- oder Veröffentlichungsdatums der jeweiligen Inhalte, sofern diese Informationen angegeben sind. Dieses Recht darf in keinem Fall als Markenlizenz oder Lizenz über die Urheberrechte der genannten Inhalte ausgelegt werden.

SCHUTZ VON PERSONENBEZOGENEN DATEN:

Gemäß der EU-Datenschutz-Grundverordnung versucht DELABIE, die Sammlung und Speicherung personenbezogener Daten auf ein Minimum zu reduzieren sowie ihren Schutz zu garantieren.

DELABIE verwendet diese Daten ausschließlich selbst für Informations- und Werbezwecke bezüglich seiner Produkte. Die Daten werden unter keinen Umständen an Dritte weitergegeben.

Sie können das Recht auf Einsicht, Korrektur, Löschung und Widerspruch gegen die Verarbeitung sowie das Recht auf Begrenzung und Transfer Ihrer persönlichen Daten einfordern, indem Sie eine Anfrage an unsere Datenschutzbeauftragte senden, per Email (dpo@delabie.fr) oder per persönlich unterzeichneter Mitteilung mit einer Kopie eines Lichtbildausweises an folgende Adresse: DELABIE GmbH - Freie-Vogel-Straße 369 - 44269 Dortmund.

TERRITORIALE EXKLUSIVITÄT:

Unsere Großhändler in der Bundesrepublik Deutschland sind befugt in der Bundesrepublik Deutschland zu verkaufen. Für alle übrigen Länder hat das Unternehmen Exklusivvereinbarungen mit Importeuren und Vertriebsgesellschaften abgeschlossen.

In diesem Zusammenhang dürfen unsere Kunden in der Bundesrepublik Deutschland unsere Produkte nicht außerhalb ihres Landes verkaufen, sofern sie dafür von uns keine ausdrückliche Genehmigung erhalten haben.

ANWENDBARES RECHT:

Dieser Vertrag und die gesamten Rechtsbeziehungen der Parteien unterliegen dem Recht der Bundesrepublik Deutschland unter Ausschluss des UN-Kaufrechts (CISG). Erfüllungsort und ausschließlicher Gerichtsstand für alle Streitigkeiten aus diesem Vertrag ist unser Geschäftssitz, sofern sich aus der Auftragsbestätigung nichts anderes ergibt.

ERHÄLTICHE KATALOGE:

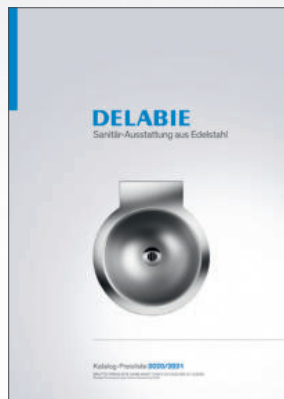
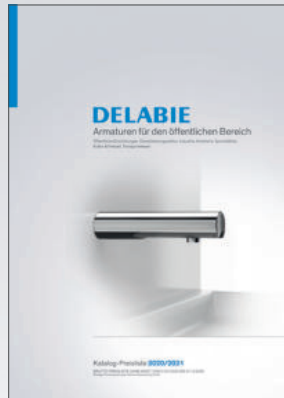
DOC 609KDE: Armaturen für den öffentlichen Bereich

DOC 950KDE: Barrierefreiheit und Hygiene-Accessoires für den öffentlichen Bereich

DOC 900KDE: Armaturen für Gesundheits- und Pflegeeinrichtungen

DOC 750KDE: Sanitär-Ausstattung aus Edelstahl

DOC 200KDE: Armaturen für Gastronomie und Großküche



DELABIE

Freie-Vogel-Straße 369
44269 Dortmund - DEUTSCHLAND

DELABIE GmbH - Dortmund, Deutschland / Amtsgericht Dortmund HRB 28197



3 456330 168168



DOC200KDE - 10/2020