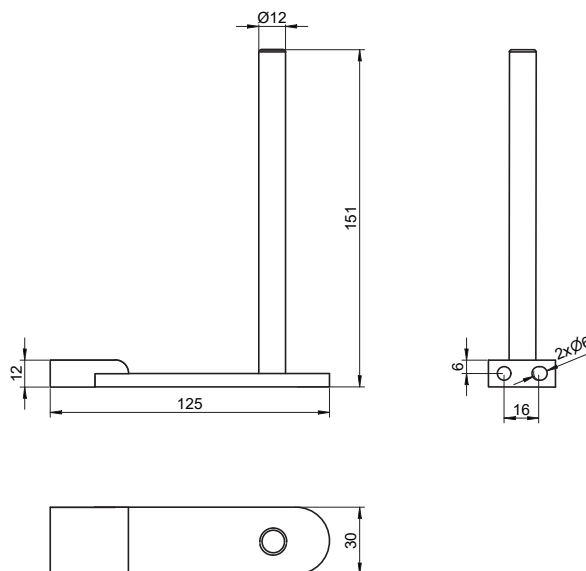


Reserverollenhalter AN-390



Reserverollenhalter für 2 Rollen, anthrazit

Reserverollenhalter für 2 Rollen für Wandmontage. Edelstahl mit PVD Beschichtung in Anthrazit. Für 2 Rollen mit mindestens 13 mm Kerndurchmesser. Inkl. verdeckter Schraubbefestigung aus Edelstahl und Dübel.