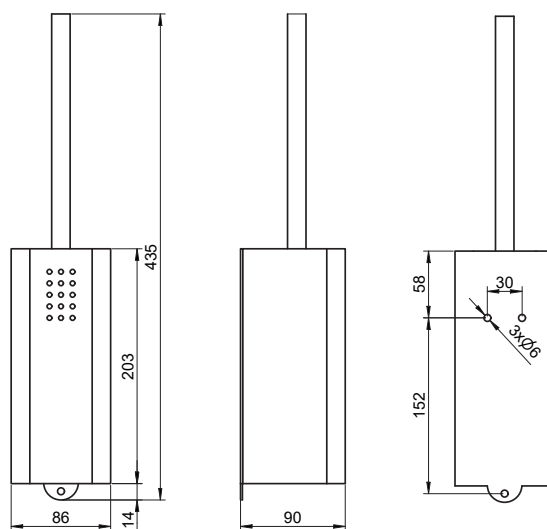


WC-Bürstengarnitur AN-500



Bohrbild | drilling pattern



WC-Bürstengarnitur, anthrazit

WC-Bürstengarnitur für Wandmontage. Edelstahl mit PVD Beschichtung in Anthrazit. Front 1,5 mm Materialstärke und rundum geschlossen. Perforierte Gestaltungsfläche mit 4 mm Bohrungen. Griff aus gebürstetem Edelstahl. WC-Bürstenkopf mit funktio-
neller Form. Herausnehmbarer Kunststoffeinsatz für optimale Reinigungsmöglichkeit. Inkl. Edelstahlschrauben und Dübel.