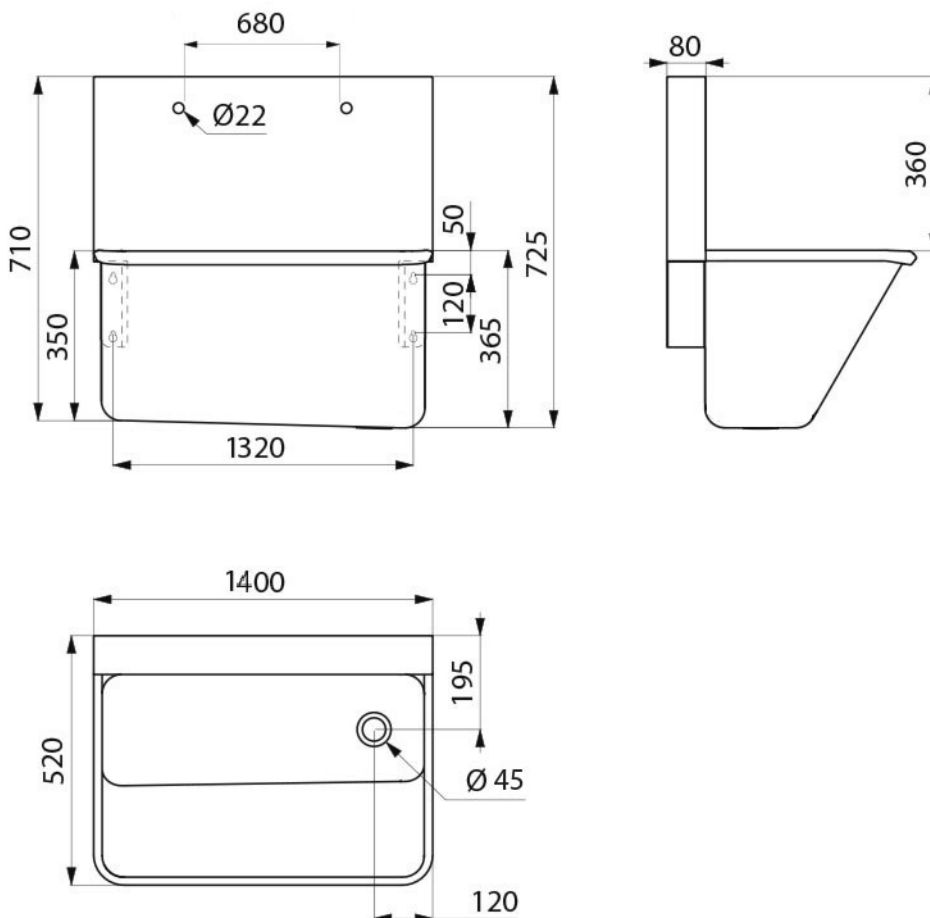


## OP-Waschrinne mit hoher Rückwand Edelstahl Werkstoff 1.4301 satiniert - 2 Waschplätze

Artikelnummer: ADL-182100



OP-Waschrinne für Wandmontage mit Rückwand 360 mm.  
Geeignet für Krankenhäuser und Gesundheitseinrichtungen.  
Bakteriostatischer Edelstahl Werkstoff 1.4301. Oberfläche satiniert. Materialstärke: 1,2 mm.  
B. 1.400 mm, 2 Waschplätze. Mit 2 Armaturenbohrungen Ø 22.  
Glatte Oberfläche und gerundete Innenkanten für einfache Reinigung.  
Ablauf seitlich rechts. Ohne Überlauf. Mit Befestigungsmaterial.  
CE-Kennzeichnung. Gemäß EN 14296.  
Gewicht: 24,2 kg.



## Auge chirurgicale avec dossier haut

Inox 304 poli satiné - 2 postes

Réf. ADL-182100



Auge chirurgicale murale avec dossier de 360 mm.

Adapté aux hôpitaux et établissements de soins.

Inox 304 bactériostatique. Finition poli satiné. Épaisseur Inox : 1,2 mm.

L. 1400 mm, 2 postes. Avec 1 trou de robinetterie Ø 22 par poste.

Surface lisse et bords intérieurs arrondis pour un nettoyage aisé.

Écoulement à droite. Sans trop-plein. Livrée avec fixations.

Marquage CE. Conforme à la norme EN 14296.

Poids : 24,2 kg.

