

OP-Waschrinne mit hoher Rückwand

Edelstahl Werkstoff 1.4301 satiniert - 1 Platz - Design „Hygiene +“
2 Armaturenbohrungen Ø 22 Stichmaß 150 je Waschpl.



Artikelnummer: ADL-185200

OP-Waschrinne für Wandmontage mit Rückwand 450 mm.

Geeignet für Krankenhäuser und Gesundheitseinrichtungen.

Bakteriostatischer Edelstahl Werkstoff 1.4301. Oberfläche satiniert. Materialstärke: 1,2 mm.

B. 700 mm, 1 Waschplatz. Mit 2 Armaturenbohrungen Ø 22 Stichmaß 150 mm.

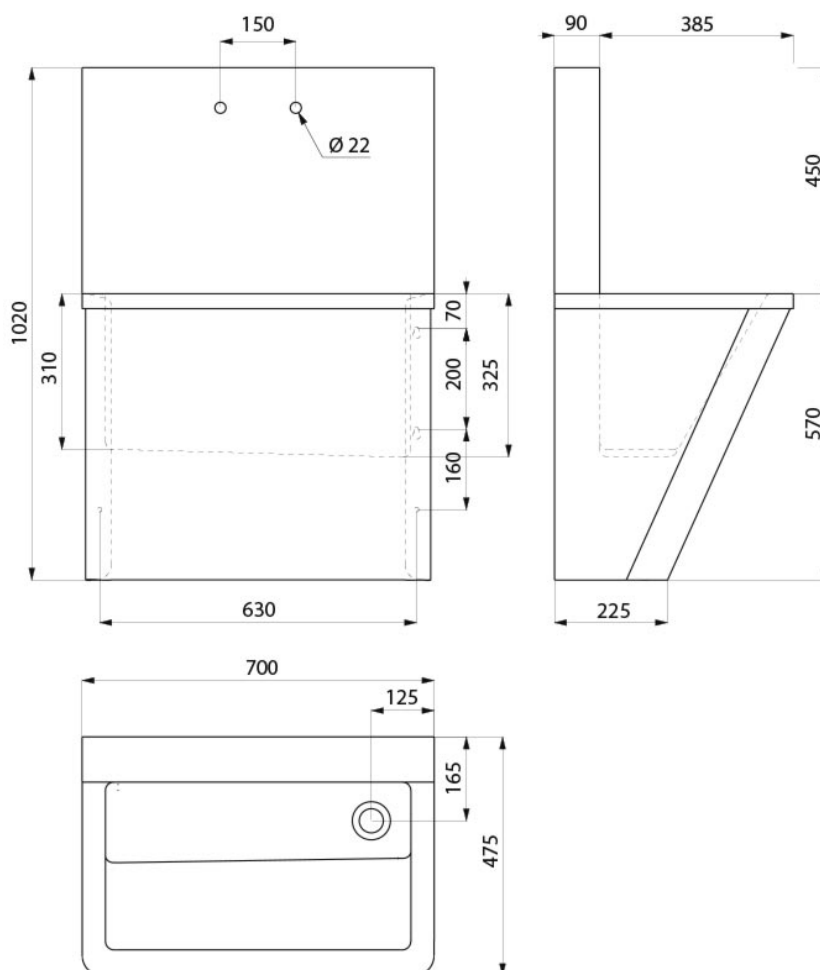
Glatte Oberfläche und gerundete Innenkanten für einfache Reinigung.

Design „Hygiene +“: Verringerung von Bakterienablagerungen, Siphon verdeckt, reinigungsfreundlich.

Ablauf seitlich rechts. Ohne Überlauf. Mit Befestigungsmaterial.

CE-Kennzeichnung. Gemäß EN 14296.

Gewicht: 20,3 kg.



Auge chirurgicale avec dossier haut

Inox 304 poli satiné - 1 poste - Design „Hygiène +“

Réf. ADL-185200



Auge chirurgicale murale avec dossier de 450 mm.

Adaptée aux hôpitaux et établissements de soins.

Inox 304 bactériostatique. Finition poli satiné. Épaisseur Inox : 1,2 mm.

L. 700 mm, 1 poste. Avec 2 trous de robinetterie Ø 22 entraxe 150.

Surface lisse et bords intérieurs arrondis pour un nettoyage aisé.

Design „Hygiène +“ : réduction des niches bactériennes, siphon caché, nettoyage facilité.

Écoulement à droite. Sans trop-plein. Livrée avec fixations.

Marquage CE. Conforme à la norme EN 14296.

Poids : 20,3 kg.

