

Wasserdichter Unterputzkasten für Brause-Einhebelmischer

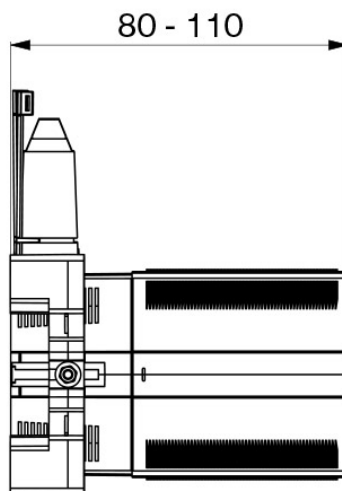
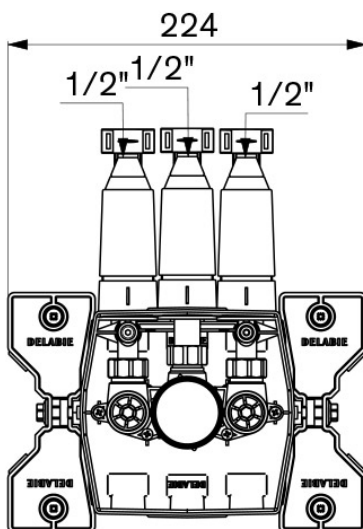
Einhebelmischer, Set 1/2

Artikelnummer: ADL-254BOX



Wasserdichter Unterputzkasten für Brause-Einhebelmischer, Set 1/2 (Rohbauset):

- Flansch mit integrierter Dichtung.
- Wasseranschluss außerhalb des Kastens und Wartung von vorne.
- Wasseranschluss von oben.
- Flexible Installation (Ständerwand, Massivwand, Panel).
- Geeignet für Wandstärken von 10 bis 120 mm (die Einbautiefe des Unterputzkastens beträgt mindestens 83 mm).
- Anpassbar an Standard- oder „Pipe-in-pipe“-Rohrleitungen.
- Vorabsperrungen mit Durchflussmengeneinstellung, Schutzfilter und Kartusche integriert und von vorne zugänglich.
- Brause-Einhebelmischer.
- Lieferung in 2 Teilen: Bauteile während Spülung der Rohrleitungen geschützt.



Boîtier d'encastrement pour mitigeur de douche mécanique

Mitigeur mécanique, kit 1/2

Réf: ADL-254BOX



Boîtier d'encastrement étanche pour mitigeur de douche mécanique, kit 1/2.

- Collerette avec joint d'étanchéité.
- Raccordement hydraulique par l'extérieur et maintenance par l'avant.
- Alimentation par le haut.
- Installation modulable (rails, mur plein, panneau).
- Compatible aux parements de 10 à 120 mm (en respectant la profondeur d'encastrement minimum de 83 mm).
- Adaptable tuyaux d'alimentation standard ou „pipe in pipe“.
- Robinets d'arrêt et de réglage de débit, filtres et cartouche intégrés et accessibles par l'avant.
- Mitigeur de douche mécanique.
- Livraison en 2 kits : purge du réseau sécurisée sans élément sensible.

